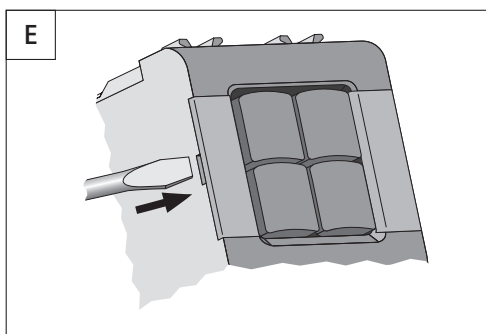
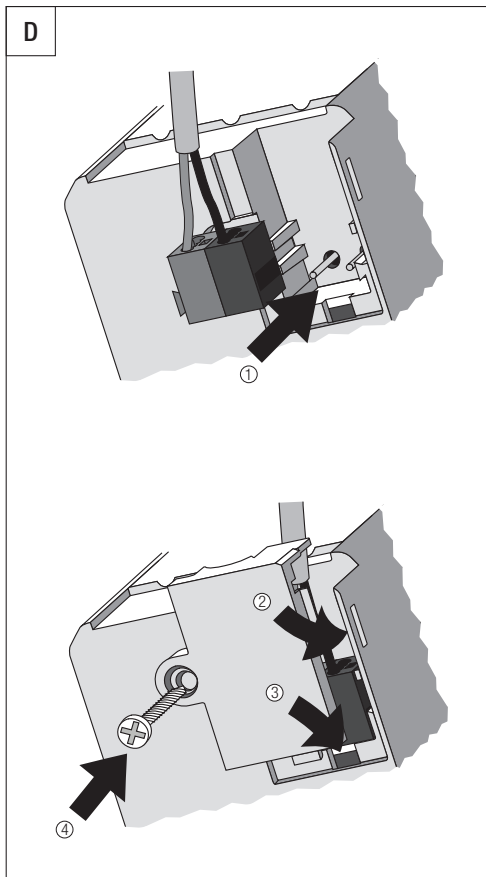
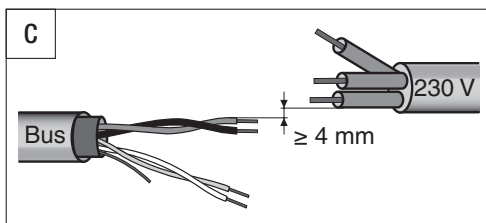
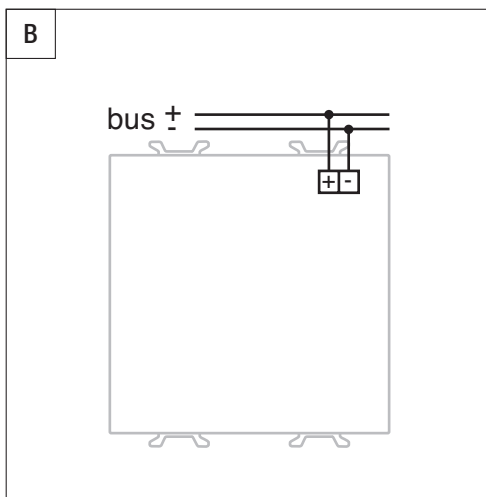


Pulsantiera 4 canali EIB - da incasso
 EIB 4-channel push-button panel - flush mount
 Boîtier de commande 4 canaux EIB - encastrable
 4-Kanal Tastatur EIB - für Unterputzmontage
 Caja de pulsadores 4 canales EIB - empotrable
 Botoneira de 4 canais EIB - de encastrar
 Tastatură 4 canale EIB - cu montaj încastrat



GW 10 782 - GW 12 782 - GW 14 782

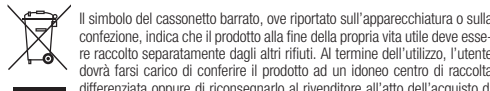


- A**
-
- LED di stato e localizzazione notturna configurabili**
 Configurable status and night localisation LEDs
 LED d'état et de localisation nocturne configurables
 konfigurierbare LED für Status und Nachtanzeige
 LED de estado y localización nocturna configurables
 LEDs de estado e localização noturna configuráveis
 LED-uri de stare și de localizare pe timp de noapte configurabile
 - Pulsante di comando**
 Command button - Bouton de commande - Steuertaste
 Pulsador de mando - Botão de comando - Buton de comandă
 - Terminali bus**
 Bus terminal - Borniers bus - Busanschlüsse
 Terminales bus - Terminals BUS - Terminale magistrală
 - LED di programmazione indirizzo fisico**
 Physical address programming LED
 LED de programmation adresse physique
 LED für Programmierung physikalische Adresse
 LED de programación dirección física
 LED de programação do endereço físico
 LED de programare adresă fizică
 - Tasto di programmazione indirizzo fisico**
 Physical address programming button
 Touche de programmation adresse physique
 Taste für Programmierung physikalische Adresse
 Tecla de programación dirección física
 Tecla de programação do endereço físico
 Tastă de programare adresă fizică

ITALIANO

- La sicurezza dell'apparecchio è garantita solo con l'adozione delle istruzioni di sicurezza e di utilizzo; pertanto è necessario conservarle. Assicurarsi che queste istruzioni siano ricevute dall'installatore e dall'utente finale.
- Questo prodotto dovrà essere destinato solo all'uso per il quale è stato espressamente concepito. Ogni altro uso è da considerarsi improprio e/o pericoloso. In caso di dubbio contattare il SAT Servizio Assistenza Tecnica GEWISS.
- Il prodotto non deve essere modificato. Qualsiasi modifica annulla la garanzia e può rendere pericoloso il prodotto.
- Il costruttore non può essere considerato responsabile per eventuali danni derivati da usi impropri, erronei e manomissioni del prodotto acquistato.
- Punto di contatto indicato in adempimento ai fini delle direttive e regolamenti UE applicabili.

GEWISS GEWISS S.p.a. Via A. Volta, 1 - 24069 Cenate Sotto (BG) - Italy
 Tel.: +39 035 946 111 - qualitymarks@gewiss.com



Il simbolo del cassonetto barrato, ove riportato sull'apparecchiatura o sulla confezione, indica che il prodotto alla fine della propria vita utile deve essere raccolto separatamente dagli altri rifiuti. Al termine dell'utilizzo, l'utente dovrà farsi carico di conferire il prodotto ad un idoneo centro di raccolta differenziata oppure di riconsegnarlo al rivenditore all'atto dell'acquisto di un nuovo prodotto. Presso i rivenditori con superficie di vendita di almeno 400 m² è possibile consegnare gratuitamente, senza obbligo di acquisto, i prodotti da smaltire con dimensioni inferiori a 25 cm. L'adeguata raccolta differenziata per l'avvio successivo dell'apparecchiatura dimessa al riciclaggio, al trattamento e allo smaltimento ambientalmente compatibile contribuisce ad evitare possibili effetti negativi sull'ambiente e sulla salute e favorisce il riutilizzo e/o riciclo dei materiali di cui è composta l'apparecchiatura. GEWISS partecipa attivamente alle operazioni che favoriscono il corretto riutilizzo, riciclaggio e recupero delle apparecchiature elettriche ed elettroniche.

FUNZIONI

Ognuno dei 4 pulsanti viene configurato con il software ETS per realizzare una delle funzioni elencate qui di seguito.

Gestione ingressi / Trasmissione oggetti sul bus:

- gestione fronti con invio comandi (1 bit, 2 bit, 1 byte, 2 byte)
- gestione fronti con invio sequenze (1 bit, 2 bit, 1 byte, 2 byte) con 4 oggetti di comunicazione ed intervalli di temporizzazione
- gestione pressione breve / prolungata con trasmissione comandi (1 bit, 2 bit, 1 byte, 2 byte)
- abilitazione/blocco pulsanti

Scenari:

- gestione scenari con oggetto da 1 byte
- invio comandi memorizzazione scenari
- gestione scenari sequenza

Comandi prioritari:

- invio comandi prioritari

Comando tapparelle/tende:

- con pulsante singolo o doppio

Comando dimmer:

- con pulsante singolo o doppio
- con telegramma di stop o invio ciclico
- con invio valore luminosità (0%-100%)

Controllo LED di uscita:

- modalità ON/OFF
- modalità lampeggiante

Sequenze di commutazione:

- con oggetti ad 1 bit su bus (da 2 a 5)

SCHEMA CONNESSIONI (Figura B)

INSTALLAZIONE

ATTENZIONE: l'installazione del dispositivo deve essere effettuata esclusivamente da personale qualificato, seguendo la normativa vigente e le linee guida per le installazioni KNX/EIB, che sono riportate nel Manuale Tecnico.

CONNESSIONI ELETTRICHE
 Distanza minima bus - linea elettrica (Figura C)
 Fissaggio morsetto ad innesto (Figura D)

COMPLETAMENTO
 Rimuovere con l'aiuto di un cacciavite i vetri rimovibili situati di fianco ai pulsanti e inserire le etichette (in dotazione) con le icone delle funzioni, per individuare lo scopo dei singoli pulsanti. Riapplicare i vetri rimossi.
 Inserire il dispositivo in un supporto Chorus, facendo attenzione che il LED posteriore di programmazione si trovi in basso.
 Completare il supporto con altri dispositivi Chorus o copriferri e fissarlo al contenitore predefinito (scatola da incasso, scatola da parete, etc).
 Applicare la placca di finitura. (Figura E)

PROGRAMMAZIONE CON SOFTWARE ETS

Il dispositivo deve essere configurato con il software ETS.
 Informazioni dettagliate sui parametri di configurazione e sui loro valori sono contenute nel Manuale Tecnico.

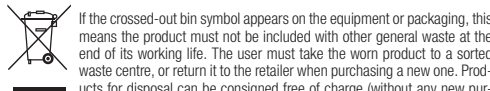
DATI TECNICI

Comunicazione	Bus KNX/EIB
Alimentazione	Tramite bus KNX/EIB, 29 V dc SELV
Assorbimento corrente dal bus	8 mA max
Cavo bus	KNX/EIB TP1
Elementi di comando	1 tasto miniatura di programmazione indirizzo fisico 4 tasti di comando
Elementi di visualizzazione	1 LED rosso di programmazione indirizzo fisico 4 LED verdi con funzionamento configurabile 4 LED ambra di localizzazione notturna
Ambiente di utilizzo	Interno, luoghi asciutti
Temperatura di funzionamento	-5 ÷ +45 °C
Temperatura di stoccaggio	-25 ÷ +70 °C
Umidità relativa	Max 93% (non condensante)
Connessione al bus	Morsetto ad innesto, 2 pin Ø 1 mm
Grado di protezione	IP20
Dimensione	2 moduli Chorus
Riferimenti normativi	Direttiva bassa tensione 2014/35/EU Direttiva compatibilità elettromagnetica 2014/30/EU EN50428, EN50090-2-2
Certificazioni	KNX/EIB

ENGLISH

- Device safety is only guaranteed when the safety and usage instructions are respected, so keep them handy. Make sure these instructions are received by the installer and end user.
- This product must only be used for the purpose for which it was designed. Any other form of use should be considered improper and/or dangerous. If you have any doubts, contact the GEWISS SAT technical support service.
- The product must not be modified. Any modification will annul the warranty and may make the product dangerous.
- The manufacturer cannot be held liable for any damage if the product is improperly or incorrectly used or tampered with.
- Contact point indicated for the purposes of fulfilling the applicable EU directives and regulations.

GEWISS GEWISS S.p.a. Via A. Volta, 1 - 24069 Cenate Sotto (BG) - Italy
 Tel.: +39 035 946 111 - qualitymarks@gewiss.com



If the crossed-out bin symbol appears on the equipment or packaging, this means the product must not be included with other general waste at the end of its working life. The user must take the worn product to a sorted waste centre, or return it to the retailer when purchasing a new one. Products for disposal can be consigned free of charge (without any new purchase obligation) to retailers with a sales area of at least 400 m², if they measure less than 25cm. An efficient sorted waste collection for the environmentally friendly disposal of the used device, or its subsequent recycling, helps avoid the potential negative effects on the environment and people's health, and encourages the re-use and/or recycling of the construction materials. GEWISS actively takes part in operations that sustain the correct salvaging and re-use or recycling of electric and electronic equipment.

FUNCTIONS

Each of the 4 buttons is configured by the ETS software to achieve one of the functions listed below.

Management of input/Transmission of objects to the bus:

- gestion des fronts avec envoi de commandes (1 bit, 2 bit, 1 byte, 2 byte)
- edge management with sequence sending (1 bit, 2 bit, 1 byte, 2 byte) with 4 communication objects and timing intervals
- short/prolonged pressure management with command transmission (1 bit, 2 bit, 1 byte, 2 byte)
- activation / enabling/blocking command

Scenes:

- scene management with a 1 byte object
- sending of scene memorising command
- gestion des scénarios en séquence

Priority controls:

- send priority controls

Shutter/blind control:

- with single or double button

Dimmer control:

- with single or double button
- with stop or cyclic start telegram
- send light intensity value (0%-100%)

Output LED control:

- ON/OFF mode
- flashing mode

Switching sequences:

- with 1 bit objects on the bus (from 2 to 5)

CONNECTION DIAGRAM (Figure B)

INSTALLATION

WARNING: only qualified personnel are permitted to install this device, according to the regulations in force and guidelines provided for KNX/EIB installation in the Technical Manual.

ELECTRICAL CONNECTIONS
 Minimum bus distance - electrical power line (Figure C)
 Slot in terminal fixing (Figure D)

COMPLETING INSTALLATION
 Use a screwdriver to remove the removable slides on the side of the buttons and place the labels (provided) with the functions icons to clearly identify each button function. Replace the slides. Insert the device into a Chorus support, making sure the rear programming LED is at the bottom.
 Complete the installation with other Chorus devices or hole covers and fix it to the relative container (flush-mount box, wall-mount box etc).
 Apply the finish plate. (Figure E)

PROGRAMMING WITH ETS SOFTWARE

This device must be configured using the ETS software.
 Detailed information on the configuration parameters and their values can be found in the Technical Manual.

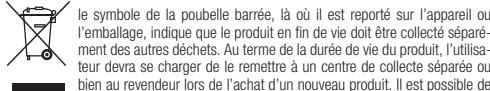
TECHNICAL DATA

Communication	KNX/EIB Bus
Power Supply	By KNX/EIB Bus, 29 V dc SELV
Bus current consumption	8 mA max
Bus cable	KNX/EIB TP1
Control elements	1 mini physical address programming key, 4 command keys
Display elements	1 red physical address programming LED, 4 green LEDs with configurable functions, 4 amber LEDs for night localisation
Ambit of use	Indoors, dry places
Operating temperature	-5 ÷ +45 °C
Storage temperature	-25 ÷ +70 °C
Relative humidity	Max 93% (no condensation)
Bus connection	Slot in terminal, 2 pin Ø 1 mm
Protection rating	IP20
Dimensions	2 Chorus modules
Reference standards	Low Voltage Standard 2014/35/EU Electromagnetic Compatibility Standard 2014/30/EU EN50428, EN50090-2-2
Certifications	KNX/EIB

FRANÇAIS

- La sécurité de l'appareil n'est garantie que si les consignes de sécurité et d'utilisation sont observées ; aussi, s'avère-t-il nécessaire de les conserver. S'assurer que ces consignes ont été reçues par l'installateur et par l'utilisateur final.
- Ce produit est uniquement destiné à l'usage pour lequel il a été expressément conçu. Toute autre utilisation est considérée comme improprie et/ou dangereuse. En cas de doute, contacter le service d'assistance technique SAT GEWISS.
- Le produit ne doit pas être modifié. Toute modification invalide la garantie et peut rendre le produit dangereux.
- Le constructeur ne peut être tenu pour responsable des dommages éventuels résultant d'un usage impropre, erroné ou bien d'une altération du produit acheté.
- Point de contact indiqué en application des directives et des réglementations UE applicables :

GEWISS GEWISS S.p.a. Via A. Volta, 1 - 24069 Cenate Sotto (BG) - Italie
 Tél. : +39 035 94 61 11 - qualitymarks@gewiss.com



le symbole de la poubelle barrée, là où il est reporté sur l'appareil ou l'emballage, indique que le produit en fin de vie doit être collecté séparément des autres déchets. Au terme de la durée de vie du produit, l'utilisateur devra se charger de le remettre à un centre de collecte séparée ou bien au revendeur lors de l'achat d'un nouveau produit. Il est possible de remettre gratuitement, sans obligation d'achat, les produits à éliminer de dimensions inférieures à 25 cm aux revendeurs dont la surface de vente est d'au moins 400 m². La collecte différenciée et l'envoi successif de l'appareil en fin de vie au recyclage, au traitement et à l'élimination compatible avec l'environnement contribue à éviter les effets négatifs sur l'environnement et sur la santé et favorise le réemploi et/ou le recyclage des matières de l'appareil. Gewiss participe activement aux opérations favorisant le réemploi, le recyclage et la récupération des appareils électriques et électroniques.

FONCTIONS

Chacun des 4 boutons est configuré avec le logiciel ETS pour réaliser une des fonctions énumérées ci-après.

Gestion des entrées / Transmission des objets sur le bus :

- gestion des fronts avec envoi de commandes (1 bit, 2 bit, 1 byte, 2 byte)
- gestion des fronts avec l'entrée des séquences (1 bit, 2 bit, 1 byte, 2 byte) avec 4 objets de communication et intervalles de temporisation
- gestion pression brève / prolongée avec transmission des commandes (1 bit, 2 bit, 1 byte, 2 byte)
- activation / blocage des boutons

Scénarios :

- gestion des scénarios avec objet d'1 byte
- entrée des commandes de mémorisation des scénarios
- gestion des scénarios en séquence

Contrôles prioritaires :

- entrée des contrôles prioritaires

Commande des volets / rideaux :

- avec bouton simple ou double

Comande gradateur :

- avec bouton simple ou double
- avec télégramme de stop ou d'entrée cyclique
- avec entrée de la valeur de luminosité (0% - 100%)

Contrôle LED de sortie :

- modalité Marche/Arrêt
- modalité de clignotement

Séquences de commutation :

- avec objets à 1 bit sur bus (de 2 à 5)

SCHEMA DES CONNEXIONS (Figure B)

INSTALLATION

ATTENTION : l'installation du dispositif ne doit être effectuée que par du personnel qualifié, conformément à la réglementation en vigueur et aux lignes directrices pour les installations KNX/EIB, qui sont exposées dans le Manuel Technique.

CONNEXIONS ÉLECTRIQUES
 Distance minimale bus - ligne électrique (Figure C)
 Fixation de la borne à fiche (Figure D)

ACHÈVEMENT
 Avec un tournevis, enlever les verres escamotables situés à côté des boutons, et placer les étiquettes (comprises dans la fourniture) avec les icônes des fonctions, pour identifier la fonction de chaque bouton.
 Remettre les verres qu'on avait enlevés. Insérer le dispositif dans un support Chorus, en faisant bien attention que la LED postérieure de programmation se trouve en bas.
 Compléter le support avec d'autres dispositifs Chorus ou avec des cache-trous, et le fixer au conteneur choisi (boîte encastrable, boîte au mur, etc).
 Appliquer la plaque de finition. (Figure E)

PROGRAMMATION AVEC LOGICIEL ETS

Le dispositif doit être configuré avec le logiciel ETS.
 Le Manuel Technique contient des informations détaillées sur les paramètres de configuration et sur leurs valeurs.

TECHNICAL DATA

Communication	Bus KNX/EIB
Alimentation	Avec bus KNX/EIB, 29 V cc SELV
Absorption du courant par le bus	8 mA max.
Câble bus	KNX/EIB TP1
Éléments de commande	1 touche miniaturée de programmation adresse physique 4 touches de commande
Éléments d'affichage	1 LED rouge de programmation adresse physique 4 LED vertes avec fonctionnement configurable 4 LED ambre de localisation nocturne
Milieu d'utilisation	A l'intérieur, lieux secs
Température de fonctionnement	-5 ÷ +45 °C
Température de stockage	-25 ÷ +70 °C
Humidité relative	Max. 93% (sans condensation)
Connexion au bus	Borne à fiche, 2 pin Ø 1 mm
Degré de protection	IP20
Dimension	2 modules Chorus
Normes de référence	Directive basse tension 2014/35/EU Directive compatibilité électromagnétique 2014/30/EU EN50428, EN50090-2-2
Certifications	KNX/EIB

DEUTSCH

- Die Sicherheit des Geräts wird nur bei Anwendung der Sicherheits- und Bedienungsanweisungen garantiert; daher müssen diese aufbewahrt werden. Sicherstellen, dass der Installateur und der Endbenutzer diese Anweisungen erhalten.
- Dieses Produkt darf nur für den Einsatz vorgesehen werden, für den es ausdrücklich konzipiert wurde. Jeder andere Einsatz ist als unsachgemäß und/oder gefährlich zu betrachten. Im Zweifelsfall den technischen Kundendienst SAT von GEWISS kontaktieren.
- Das Produkt darf nicht umgerüstet werden. Jegliche Umrüstung macht die Garantie ungültig und kann das Produkt gefährlich machen.
- Der Hersteller kann nicht für eventuelle Schäden haftbar gemacht werden, die aus unsachgemäßem oder falschem Gebrauch oder unsachgemäßen Eingriffen am erworbenen Produkt entstehen.
- Angabe der Kontaktstelle in Übereinstimmung mit den anwendbaren EU-Richtlinien und -Regelwerken :

GEWISS GEWISS S.p.a. Via A. Volta, 1 - 24069 Cenate Sotto (BG) - Italy
 Tel.: +39 035 946 111 - qualitymarks@gewiss.com



Das Symbol der durchgestrichenen Mülltonne auf dem Gerät oder seiner Verpackung weist darauf hin, dass das Produkt am Ende seiner Nutzungsdauer getrennt von den anderen Abfällen zu entsorgen ist. Nach Ende der Nutzungsdauer obliegt es dem Nutzer, das Produkt in einer geeigneten Sammelstelle für getrennte Müllentsorgung zu deponieren oder es dem Händler bei Ankauf eines neuen Produkts zu übergeben. Bei Händlern mit einer Verkaufsfläche von mindestens 400 m² können zu entsorgende Produkte mit Abmessungen unter 25 cm kostenlos und ohne Kaufzwang abgegeben werden. Die angemessene Mülltrennung für das dem Recycling, der Behandlung und der umweltverträglichen Entsorgung zugeführten Gerätes trägt dazu bei, mögliche negative Auswirkungen auf die Umwelt und die Gesundheit zu vermeiden und begünstigt den Wiedereinsatz und/oder das Recyceln der Materialien, aus denen das Gerät besteht. GEWISS beteiligt sich aktiv an den Aktionen für die korrekte Wiederverwendung, das Recycling und die Rückgewinnung von elektrischen und elektronischen Geräten.

FUNKTIONEN

Jeder der 4 Tasten wird mit der ETS-Software konfiguriert, um eine der nachfolgenden aufgeführten Funktionen zu realisieren.

Verwaltung Eingänge / Objektübertragung auf Bus:

- Flankensteuerung mit Befehlsübermittlung (1 bit, 2 bit, 1 byte, 2 byte)
- Flankensteuerung mit Sequenzübermittlung (1 bit, 2 bit, 1 byte, 2 byte) mit 4 Kommunikationsobjekten und Zeitintervallen
- Verwaltung kurzer/langer Druck mit Befehlsübermittlung (1 bit, 2 bit, 1 byte, 2 byte)
- Aktivierung/Sperrung Taster

Szenen:

- Szenenverwaltung mit Objekt mit 1 byte
- Befehlsübermittlung Speicherung von Szenen
- Verwaltung von Szenensequenzen

Zwangsführungen:

- Übermittlung Zwangsführungen

Steuerung Rollläden/Markisen:

- Mit Einzel- oder Doppeltaste

Dimmersteuerung:

- Mit Einzel- oder Doppeltaste
- Mit Telegramm Stopp oder zyklischer Übermittlung
- Mit Übermittlung Helligkeitswert (0% - 100%)

LED-Überwachung des Ausgangs:

- Betriebsart AN/AUS
- Betriebsart blinkend

Schaltsequenz:

- Mit Objekten mit 1 bit auf Bus (von 2 bis 5)

SCHEMA DES CONNEXIONS (abbildung B)

ANSCHLUSSSCHEMA

ACHTUNG: Die Installation des Geräts darf ausschließlich von qualifiziertem Personal gemäß der gültigen Richtlinie und den Installationsrichtlinien für KNX/EIB Installationen erfolgen, die im Technischen Handbuch beschrieben werden.

ELEKTRISCHE ANSCHLÜSSE
 Minimaler Abstand Bus - Stromleitung (abbildung C)
 Befestigung Einrastklammern (abbildung D)

VERVOLLSTÄNDIGUNG
 Mit einem Schraubenzieher die transparenten Abdeckungen neben den Tasten entfernen und die Etiketten (mitgeliefert) mit den Funktionssymbolen positionieren, um die Funktion der einzelnen Tasten zu kennzeichnen.
 Die transparenten Abdeckungen wieder montieren. Das Gerät in einen Chorus-Halter einsetzen, dabei beachten, dass sich die hintere Programmier-LED unten befindet.
 Den Halter mit anderen Chorus-Geräten oder Lochabdeckungen vervollständigen und im gewünschten Gehäuse montieren (Unterputz-, Aufputzdose, usw.).
 Die Frontblende montieren. (abbildung E)

PROGRAMMIERUNG MIT EASY BASISGERÄT

Das Gerät muss mit der ETS-Software konfiguriert werden.
 Detaillierte Informationen zu den Konfigurationsparametern und ihren Werten können dem Technischen Handbuch entnommen werden.

TECHNICAL DATA

Kommunikation	Bus KNX/EIB
Stromversorgung	Über KNX/EIB Bus, 29 V dc SELV
Stromaufnahme des Bus	max. 8 mA
Buskabel	KNX/EIB TP1
Bedienelemente	1 Miniatur-Programmirtaste physikalische Adresse 4 Bedientasten
Anzeigeelemente	1 rote Programmier-LED physikalische Adresse 4 grüne LEDs mit konfigurierbarer Funktion 4 orange LEDs für Nachtanzeige
Nutzungsumgebung	Innen, trockene Standorte
Betriebstemperatur	-5 ÷ +45 °C
Lagertemperatur	-25 ÷ +70 °C
Relative Luftfeuchtigkeit	max. 93% (nicht kondenswasserbildend)
Busanschluss	Steckklemme 2 Pin Ø 1 mm
Schutzgrad	IP20
Abmessungen	2 Module Chorus
Normverweise	Niederspannungsrichtlinie 2014/35/EU EMV-Richtlinie 2014/30/EU EN50428, EN50090-2-2
Zertifizierungen	KNX/EIB

ESPAÑOL

- La seguridad del equipo se garantiza solo si se respetan las instrucciones de seguridad y uso; por tanto, es necesario conservarlos. Asegurarse de que el instalador y el usuario final reciban estas instrucciones.

- Este producto deberá destinarse solo al uso para el cual ha sido expresamente diseñado. Cualquier otro uso se debe considerar impropio y/o peligroso. En caso de duda, contactar con el SAT, Servicio de Asistencia Técnica GEWISS.

- El producto no debe ser modificado. Cualquier modificación anula la garantía y puede hacer peligroso el producto.

- El fabricante no puede ser considerado responsable por eventuales daños que deriven de usos impropios, erróneos y manipulaciones indebidas del producto adquirido.

- Punto de contacto indicado en cumplimiento de las directivas y reglamentos UE aplicables:

GEWISS GEWISS S.p.a. Via A. Volta, 1 - 24069 Cenate Sotto (BG) - Italy Tel.: +39 035 946 111 - qualitymarks@gewiss.com



El símbolo del contenedor tachado, cuando se indica en el aparato o en el envase, indica que el producto, al final de su vida útil, se debe recoger separado de los demás residuos. Al final del uso, el usuario deberá encargarse de llevar el producto a un centro de recogida diferenciada adecuado o devolvérselo al revendedor con ocasión de la compra de un nuevo producto. En las tiendas con una superficie de venta de al menos 400 m², es posible entregar gratuitamente, sin obligación de compra, los productos que se deben eliminar con unas dimensiones inferiores a 25 cm. La recogida diferenciada adecuada para proceder posteriormente al reciclaje, al tratamiento y a la eliminación del aparato de manera compatible con el medio ambiente contribuye a evitar posibles efectos negativos en el medio ambiente y en la salud, y favorece la reutilización y/o el reciclaje de los materiales de los que se compone el aparato. Gewiss participa activamente en las operaciones que favorecen la reutilización, el reciclaje y la recuperación correctos de los aparatos eléctricos y electrónicos.

FUNCIONES

Cada uno de los 4 pulsadores se configura con el software ETS para realizar una de las funciones indicadas a continuación.

Gestión entradas / Transmisión objetos en el bus:

- gestión frentes con envío mandos (1 bit, 2 bit, 1 byte, 2 byte)
- gestión frentes con envío secuencias (1 bit, 2 bit, 1 byte, 2 byte) con 4 objetos de comunicación e intervalos de temporización
- gestión presión breve / prolongada con transmisión mandos (1 bit, 2 bit, 1 byte, 2 byte)
- habilitación/bloqueo pulsadores

Escenarios:

- gestión escenarios con objeto de 1 byte
- envío mandos memorización escenarios
- gestión escenarios secuencia

Mandos prioritarios:

- envío mandos prioritarios

Mando persianas/cortinas:

- con pulsador individual o doble

Mando regulador:

- con pulsador individual o doble
- con telegrama de stop o envío cíclico
- con envío valor iluminación (0%-100%)

Control LED de salida:

- modalidad ON/OFF
- modalidad intermitente

Secuencias de conmutación:

- con objetos de 1 bit en bus (de 2 a 5)

ESQUEMA CONEXIONES (Figura B)

INSTALACIÓN
<div><div>⚠</div><div>ATENCIÓN: La instalación del dispositivo debe efectuarse exclusivamente por personal cualificado, siguiendo la normativa vigente y las líneas guía para las instalaciones KNX/EIB, que se indican en el Manual Técnico.</div></div>

CONEXIONES ELÉCTRICAS

Distancia mínima bus - línea eléctrica (Figura C)

Fixación borne de conexión (figura D)

FINALIZACIÓN

Eliminar con la ayuda de un atomizador los vidrios extraíbles situados al lado de los pulsadores e introducir las etiquetas (suministradas) con los iconos de las funciones, para individualar la finalidad de los pulsadores individuales.

Volver a aplicar los vidrios eliminados.

Introducir el dispositivo en un soporte Chorus, prestando atención a que el LED posterior de programación se encuentre abajo.

Completar el soporte con otros dispositivos Chorus o tapas ciegas y fijarlo al contenedor elegido previamente (caja empotrable, caja de pared, etc).

Aplicar la placa de acabado. (Figura E)

PROGRAMACIÓN CON SOFTWARE ETS
El dispositivo debe configurarse con el software ETS. <p>Informaciones detalladas en los parámetros de configuración y sus valores están contenidos en el Manual Técnico.</p>

TECHNICAL DATA	
Comunicación	Bus KNX/EIB
Alimentación	Mediante bus KNX/EIB, 29 V cc SELV
Absorción corriente desde el bus	8 mA máx
Cable bus	KNX/EIB TP1
Elementos de mando	1 tecla miniatura de programación dirección física <p>4 teclas de mando</p>
Elementos de visualización	1 LED rojo de programación dirección física <p>4 LED verdes con funcionamiento configurable</p> <p>4 LED ámbar de localización nocturna</p>
Ambiente de uso	Interno, lugares secos
Temperatura de funcionamiento	-5 ÷ +45 °C
Temperatura de almacenaje	-25 ÷ +70 °C
Humedad relativa	Máx 93% (no condensante)
Conexión al bus	Borne de conexión, 2 pin Ø 1 mm
Grado de protección	IP20
Dimensión	2 módulos Chorus
Referencias normativas	Directiva baja tensión 2014/35/EU <p>Directiva compatibilidad electromagnética 2014/30/EU</p> <p>EN50428, EN50090-2-2</p>
Certificaciones	KNX/EIB



IT Seguire le istruzioni e conservarlo per la consegna all'utente finale. Evitare qualsiasi uso improprio, manomissioni e modifiche. Ripetere le vigenti norme sugli impianti.
- **EN** Follow the instructions and keep them safe for delivery to the end user. Avoid any misuse, tampering and modifications. Comply with the current regulations regarding the systems.
- **FR** Observer les consignes et les conserver pour la livraison à l'utilisateur final. Éviter tout usage impropr, interventions illicites et modifications. Respecter les normes en vigueur sur les installations.
- **DE** Befolgen Sie die Anweisungen und bewahren Sie diese für eine Weitergabe an den Endbenutzer auf.Ursachengemäßer Gebrauch, Manipulationen und Änderungen sind zu vermeiden. Beachten Sie für die Anlagen geltenden einschlägigen Normen.
- **ES** Respetar las instrucciones y conservarlás para la entrega al usuario final. Evitar todo uso impropio, alteraciones y modificaciones. Respetar las normas vigentes sobre las instalaciones.
- **PT** Siga as instruções e guarde-as para entrega ao utilizador final. Evite qualquer uso indevido, violações e modificações. Cumpra com os regulamentos em vigor em matéria de sistemas.
- **RO** Respectați instrucțiunile și păstrați-le într-un loc sigur pentru a le putea înmâna în stare nalterată utilizatorului final. Evitați utilizarea necorespunzătoare și efectuarea de modificări. Respectați reglementările în vigoare privind sistemele

PORTUGUÊS

- A segurança do aparelho só é garantida com a adoção das instruções de segurança e de utilização; portanto, é necessário conservá-las. Assegure-se de que estas instruções são recebidas pelo instalador e pelo utilizador final.

- Este produto destina-se apenas à utilização para a qual foi expressamente concebido. Qualquer outra utilização deve ser considerada indevida e/ou perigosa. Em caso de dúvida, contacte o Serviço de Assistência Técnica (SAT) da GEWISS.

- O produto não deve ser modificado. Qualquer modificação anula a garantia e pode tornar o produto perigoso.

- O fabricante declina toda e qualquer responsabilidade por eventuais danos decorrentes de utilização indevida ou incorreta e do produto adquirido ou de qualquer violação do mesmo.

- Punto de contacto indicado em cumprimento da finalidade das diretivas UE aplicáveis:

GEWISS GEWISS S.p.a. Via A. Volta, 1 - 24069 Cenate Sotto (BG) – Italy Tel.: +39 035 946 111 - qualitymarks@gewiss.com



O símbolo do caixote de lixo móvel, afixado no equipamento ou na embalagem, indica que o produto, no fim da sua vida útil, deve ser recolhido separadamente dos outros resíduos. No final da utilização, o utilizador deverá encarregar-se de entregar o produto num centro de recolha seletiva adequado ou de devolvê-lo ao revendedor no ato da aquisição de um novo produto. Nas superfícies de venda com, pelo menos, 400 m², é possível entregar gratuitamente, sem obrigação de compra, os produtos a eliminar com dimensão inferior a 25 cm. A adequada recolha diferenciada para dar início à reciclagem, ao tratamento e à eliminação ambientalmente compatível, contribui para evitar possíveis efeitos negativos ao ambiente e à saúde e favorece a reutilização e/ou reciclagem dos materiais dos quais o aparelho está composto. A Gewiss participa ativamente das operações que favorecem a utilização, reciclagem e recuperação adequada dos aparelhos elétricos e eletrónicos.

FUNÇÕES

Cada um dos 4 botões é configurado com o software ETS para realizar uma das funções listadas a seguir.

Gestão entradas/Transmissão de objetos no BUS:

- gestão de partes frontais com envio de comandos (1 bit, 2 bit, 1 byte, 2 byte)
- gestão de partes frontais com envio e sequências (1 bit, 2 bit, 1 byte, 2 byte) con 4 objetos de comunicação e intervalos de temporização
- gestão de pressão breve/prolongada com transmissão de comandos (1 bit, 2 bit, 1 byte, 2 byte)
- ativação/bloqueio dos botões

Cenários:

- gestão dos cenários com objeto de 1 byte
- envio dos comandos de memorização dos cenários
- gestão de cenários em sequência

Comandos prioritários:

- envio dos comandos prioritários

Comando persianas/cortinas:

- com botão simples ou duplo

Comando regulador de luz:

- com botão simples ou duplo
- com telegrama de stop ou envio cíclico
- com envio do valor de luminosidade (0%-100%)

Controlo LED de saída:

- modalidade ON/OFF
- modalidade intermitente

Sequência de comutação:

- com objetos de 1 bit no BUS (de 2 a 5)

ESQUEMA DE CONEXÕES (Figura B)

INSTALAÇÃO
<div><div>⚠</div><div>ATENÇÃO: a instalação do dispositivo deve ser efetuada exclusivamente por pessoal qualificado, seguindo a norma vigente e as diretrizes para as instalações de KNX/EIB, que são reportadas no Manual Técnico.</div></div>

CONEXÕES ELÉTRICAS

Distância mínima bus - linha elétrica (Figura C)

Fixação do terminal de acionamento (Figura D)

TÉRMINO

Remova com a ajuda de uma chave de fenda os vidros removíveis localizadas ao lado dos botões e insira as etiquetas (fornecidas) com os ícones das funções, para identificar a finalidade de cada botão.

Coloque novamente os vidros removidos.

Insira o dispositivo em um suporte Chorus, certificando-se de que o LED traseiro de programação está na parte inferior.

Complete o suporte com outros dispositivos Chorus ou tampas e fixe-o à caixa escolhida (caixa de encastrar, caixa de parede, etc).

Aplique a placa de acabamento. (Figura E)

PROGRAMAÇÃO COM SOFTWARE ETS
O dispositivo deve ser configurado com o software ETS. <p>Informações detalhadas sobre os parâmetros de configuração e seus valores estão no Manual Técnico.</p>

DADOS TÉCNICOS	
Comunicação	Bus KNX/EIB
Alimentação	Mediante BUS KNX/EIB, 29 V dc SELV
Absorção de corrente do BUS	8 mA máx.
Cabo BUS	KNX/EIB TP1
Elementos de comando	1 tecla miniatura de programação do endereço físico <p>4 teclas de comando</p>
Elementos de visualização	1 LED vermelho de programação do endereço físico <p>4 LEDs verdes com funcionamento configurável</p> <p>4 LEDs âmbar de localização noturna</p>
Ambiente de utilização	Interno, locais secos
Temperatura de funcionamento	-5 ÷ +45 °C
Temperatura de armazenamento	-25 ÷ +70 °C
Humidade relativa	Máx. 93% (não condensante)
Conexão ao BUS	Terminal de engate, 2 pin Ø 1 mm
Grau de proteção	IP20
Dimensão	2 módulos CHORUS
Referências normativas	Directiva baixa tensão 2014/35/EU <p>Directiva de compatibilidade eletromagnética 2014/30/EU</p> <p>EN50428, EN50090-2-2</p>
Certificações	KNX/EIB

ROMÂNĂ

- Siguranța dispozitivului este garantată doar prin respectarea instrucțiunilor de siguranță și de utilizare; așadar, asigurați-vă că le aveți întotdeauna la îndemână. Asigurați-vă că instrucțiunile sunt furnizate instalatorului și utilizatorului final.

- Produsul este destinat exclusiv utilizării pentru care a fost conceput în mod expres. Orice altă utilizare este considerată improprie și/sau periculoasă. În cazul în care aveți nelămuriri, contactați Serviciul de asistență tehnică (SAT) din cadrul GEWISS.

- Produsul nu trebuie să fie modificat. Orice modificare anulează garanția și poate face ca folosirea produsului să prezinte riscuri.

- Producătorul nu își asumă răspunderea pentru eventualele daune cauzate de utilizările improprii, greșite sau eventualele modificări aduse produsului achiziționat.

- Punct de contact indicat pentru îndeplinirea obiectivelor directivelor și regulamentelor UE aplicabile:

GEWISS GEWISS S.p.a. Via A. Volta, 1 - 24069 Cenate Sotto (BG) – Italia Tel.: +39 035 946 111 - qualitymarks@gewiss.com



Simbolul pubelei tăiată fixat pe echipament sau pe ambalaj indică faptul că, la sfârșitul vieții sale utile, produsul trebuie eliminat separat de celelalte deșeuri. La sfârșitul utilizării, utilizatorul trebuie să încredințeze produsul unui centru de reciclare diferențiată corespunzător sau să îl returneze distribuitorului dacă achiziționează un produs nou. În cazul distribuitorilor cu o suprafață de vânzare de cel puțin 400 m², este posibilă încredințarea gratuită a produselor de eliminat cu dimensiuni sub 25 cm, fără obligația de a efectua o achiziție. Eliminarea corespunzătoare a echipamentului dezafectat în vederea reciclării, tratării și eliminării compatibile cu mediul contribuie la prevenirea efectelor potențial negative asupra mediului înconjurător și a sănătății și promovează reutilizarea și/sau reciclarea materialelor din care este realizat echipamentul. Gewiss participă activ la activitățile care promovează reutilizarea corectă, reciclarea și recuperarea echipamentelor electrice și electronice.

FUNCȚII

Fiecare dintre cele 4 butoane este configurat cu ajutorul software-ului ETS, pentru a realiza una dintre funcțiile specificate în continuare.

Gestionare intrări/transmiterea obiectelor pe magistrală:

- sistem de gestionare frontal cu trimitere comenzi (1 bit, 2 biți, 1 octet, 2 octeți)
- sistem de gestionare frontal cu trimitere secvențe (1 bit, 2 biți, 1 octet, 2 octeți) cu 4 obiecte de comunicare și intervale de temporizare
- gestionarea apăsării scurte/prelungite cu transmitere de comenzi (1 bit, 2 biți, 1 octet, 2 octeți)
- activare/blocare butoane

Scenarii:

- gestionare scenarii cu obiect de 1 octet
- trimitere comenzi de memorare scenarii
- gestionare scenarii secvență

Comenzi prioritare:

- trimitere comenzi prioritare

Comandă jaluzele/perdele:

- cu buton simplu sau dublu

Comandă dispozitiv de reducere a tensiunii:

- cu buton simplu sau dublu
- cu telegramă de oprire sau de trimitere ciclică
- cu trimitere valoare luminositate (0%-100%)

Control LED de ieșire:

- mod PORNIT/OPRIȚ
- mod intermitent

Secvențe de comutare:

- cu obiecte la 1 bit pe magistrală (de la 2 la 5)

SCHEMĂ DE CONEXIUNI (Figura B)

INSTALARE
<div><div>⚠</div><div>ATENȚIE: instalarea dispozitivului trebuie să fie efectuată numai de personal calificat, respectând normele în vigoare și instrucțiunile privind instalarea KNX/EIB, care sunt prezentate în Manualul tehnic.</div></div>

CONEXIUNI ELECTRICE

Distanță minimă magistrală - linie electrică (Figura C)

Fixarea bornei de cuplare (Figura D)

FINALIZARE

Scoateți cu ajutorul unei șurubelnițe lamelele demontabile situate în lateralul butoanelor și introduceți etichetele (din dotare) cu pictogramme funcțiilor, pentru a specifica funcțiile butoanelor simple. Fixați la loc lamelele scoase.

Introduceți dispozitivul într-un suport Chorus, având grijă ca LED-ul de programare din spate să se afle în partea de jos.

Completați suportul cu alte dispozitive Chorus sau bușoane și fixați-l la cutia aleasă (doză cu montaj încastrat, doză cu montaj în perete etc).

Aplicați rama de finisaj. (Figura E)

PROGRAMARE CU SOFTWARE-UL ETS
Dispozitivul trebuie să fie configurat cu software-ul ETS. <p>Pentru informații detaliate privind parametrii de configurare și valorile acestora, consultați Manualul tehnic.</p>

DATE TEHNICE	
Comunicare	Magistrală KNX/EIB
Alimentare	Prin intermediul magistralei KNX/EIB, 29 Vcc SELV
Absorbție de curent de la magistrală	maxim 8 mA
Cablu magistrală	KNX/EIB TP1
Elemente de comandă	1 tastă miniaturală de programare adresă fizică <p>4 taste de comandă</p>
Elemente de vizualizare	1 LED roșu de programare adresă fizică <p>4 LED-uri verzi cu funcționare configurabilă</p> <p>4 LED-uri chihlimbarii de localizare pe timp de noapte</p>
Mediu de utilizare	În interior, în locuri uscate
Temperatură de funcționare	-5 ÷ +45 °C
Temperatură de depozitare	-25 ÷ +70 °C
Umiditate relativă	Maxim 93% (fără condens)
Conexiune la magistrală	Bornă de cuplare cu 2 pini Ø 1 mm
Grad de protecție	IP20
Dimensiune	2 module Chorus
Referințe normative	Directiva 2014/35/EU privind echipamentele de joasă tensiune <p>Directiva privind compatibilitatea electromagnetică 2014/30/EU</p> <p>EN50428, EN50090-2-2</p>
Certificări	KNX/EIB

Punto de contatto indicato in adempimento ai fini delle direttive e regolamenti UE applicabili:

Contact details according to the relevant European Directives and Regulations:

GEWISS S.p.A. Via A.Volta, 1 IT-24069 Cenate Sotto (BG) Italy tel: +39 035 946 111 E-mail: qualitymarks@gewiss.com

+39 035 946 111

8.30 - 12.30 / 14.00 - 18.00

lunedì - venerdì - monday - friday



+39 035 946 260



sat@gewiss.com

www.gewiss.com