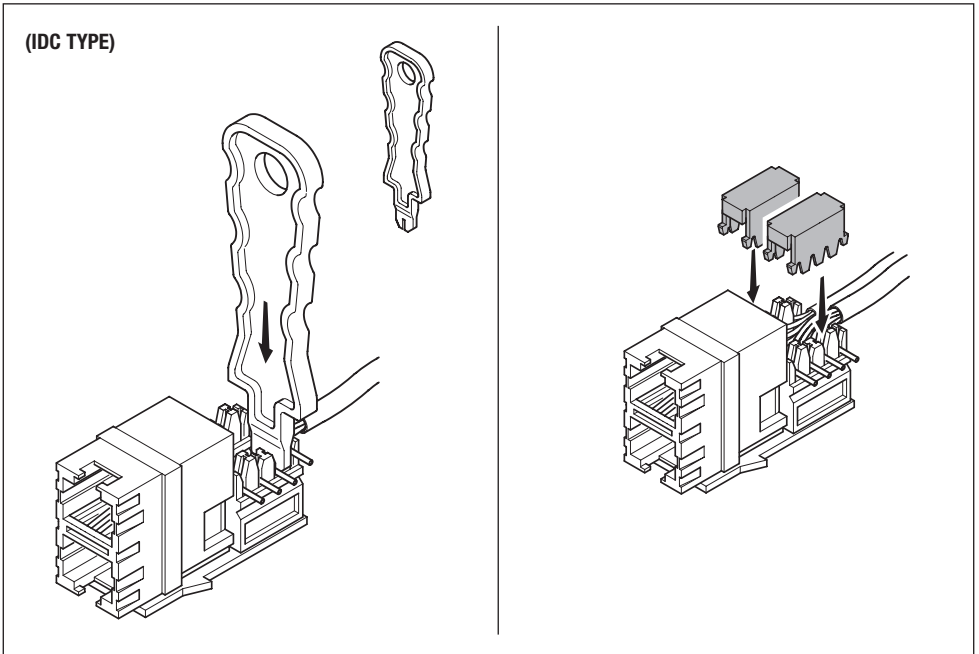
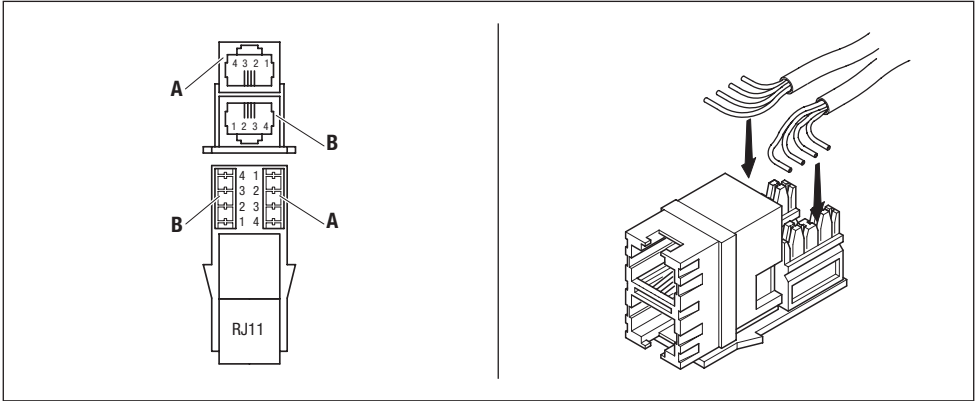
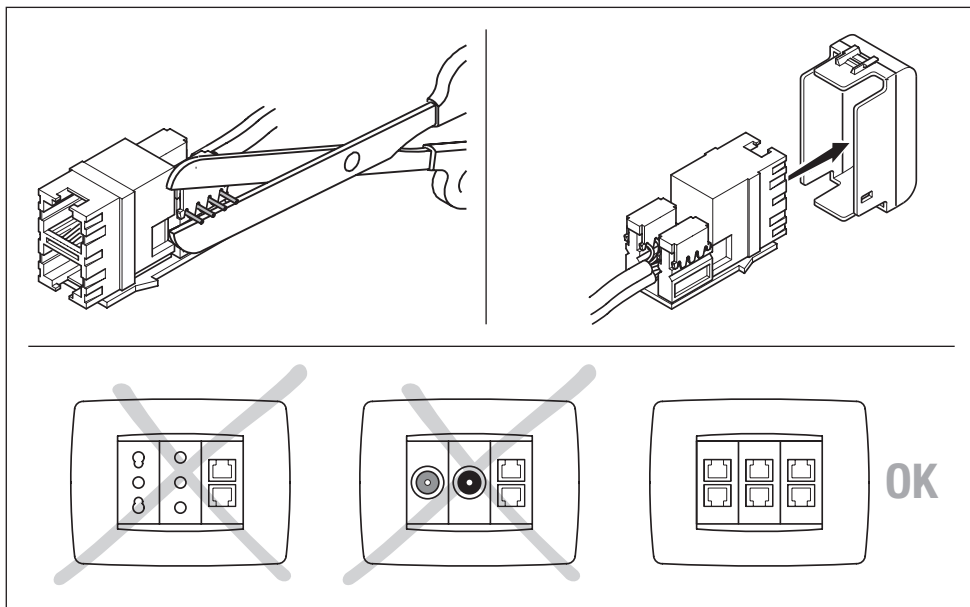


RJ 11 x 2

GW 10 403
GW 12 403
GW 14 403





IT Seguire le istruzioni e conservarle per la consegna all'utente finale. Evitare qualsiasi uso improprio, manomissioni e modifiche. Rispettare le vigenti norme sugli impianti - **AR** لتسليمها إلى المستخدم النهائي. تجنب أي سوء استخدام أو عبث أو إجراء تعديلات. التزم بالتشريعات السارية فيما يتعلق بالنظام
VE Прочтите внимательно инструкции и сохраняйте ее в безопасном месте до доставки им до крайнего потребителя. Избегайте всякаква

карыстальніка. Пазбягайце няправільнага выкарыстання, пашкоджанняў і мадыфікацый. Забяспечвайце адпаведнасць сістэм бялічым
BG Следвайте тези инструкции и ги съхранявайте на безопасно място до доставката им до крайния потребител. Избягвайте всякаква
 неправилна употреба, подправяне и изменения. Спазвайте действащите канонизации относно системите - **CS** Postupujte podle instrukcí a uschovejte je
 za účelem dodávky koncovému uživateli. Vyvarujte se jakéhokoli neoprávněného použití, neobdobné manipulace a úprav. Dodržujte aktuálně platné předpisy týkající se těchto systémů - **DA** Følg
 anvisningerne og gem dem til videregiveelse til slutbrugeren. Undgå enhver ukorrekt brug og ændringer. Undgå enhver ukorrekt brug og ændringer. Overhold de gældende regler for anlagene -
DE Befolgen Sie die Anweisungen und bewahren Sie diese für eine Weitergabe an den Endbenutzer auf. Unsachgemäßer Gebrauch, Manipulationen und Änderungen sind zu vermeiden. Beachten
 Sie die für die Anlagen geltenden einschlägigen Normen - **EL** Ακολουθήστε τις οδηγίες και φυλάξτε τις για να τις παραδώσετε στον τελικό χρήστη. Αποφύγετε κάθε
 ακατάλληλη χρήση, παρεμβάσεις και τροποποιήσεις. Τηρείτε τους ισχύοντες κανονισμούς της εγκατάστασης - **EN** Follow the instructions and keep them safe for
 delivery to the end user. Avoid any misuse, tampering and modifications. Comply with the current regulations regarding the systems - **ES** Respetar las instrucciones y conservarlas para la entrega
 al usuario final. Evitar todo uso impropio, alteraciones y modificaciones. Respetar las normas vigentes sobre las instalaciones - **ET** Järgige juhiseid ja hoidke need lõppkasutaja tarvis ohutus kohas.
 Vältige väärkasutust, ümbertegemist ja muudatusi. Järgige süsteemide kohta kehtivaid määrusi - **FI** Noudata ohjeita ja säilytä ne laitteen loppukäyttäjälle luovuttamista varten. Vältä virheellistä
 käyttöä, laitteiston peukaloitinta ja muutosten tekemistä siihen. Noudata laitteistoja koskevia voimassa olevia säännöksiä - **FR** Observer les consignes et les conserver pour la livraison à l'utilisateur
 final. Éviter tout usage impropre, interventions illicites et modifications. Respecter les normes en vigueur sur les installations - **GA** Lean na treoraigh agus coinigh sácháilte iad ar mhíhalthe le
 beith curtha ar aghaidh chuiog ar úsáideoir deiridh. Ná déan iad a mhí-úsáid, cuir isteach orthu ná iad a mhódhú. Cloigh leis na rialacháin atá i bhfeidhm fad láithair maidir leis na córais - **HR**
 Slijedite upute i čuvajte ih na sigurnom mjestu baste ih mogli isporučiti krajnjem korisniku. Izbjegavajte nepravilan način upotrebe, neovlašteno mijenjanje i izmjene. Prizdržavajte se trenutnačno
 važećih propisa po pitanju sustava - **HU** Kövesse az utasításokat és őrizze meg azokat a végfelhasználónak történő átadásig. Kerülje a helytelen használatot, a változtatásokat és módosításokat.
 A rendszerre vonatkozó érvényben lévő szabályozásokkal összhangban járjon el. - **KK** Нұсқауларды орындаңыз және оны түпкі пайдаланушыға жеткізу үшін қауіпсіз
 жерде сақтаңыз. Кез келген дұрыс пайдаланбауға, жасадың көшірмесін жасауға және құрылымды өзгертуге жол бермеңіз. Жүйелерге қатысты
 ағымдағы ережелерді ұстаныңыз - **LT** Laikykites instrukcijų ir pasidėkite jas saugioje vietoje, kad galėtumėte perduoti galutiniam naudotojui. Venkite netinkamo naudojimo, neleistinų
 pakeitimų ir modifikacijų. Laikykites galiojančių taisyklių, susijusių su sistemomis - **LV** Nemiet vērā instrukcijas un saglabāiet tās. Iai nododu tās gala lietotājam. Izvairieties no jebkādas jāunpārtāgas
 izmantošanas, viltošanas un modifikācijām. Rīkojieties saskaņā ar spēkā esošajiem noteikumiem, kas attiecas uz šo sistēmu - **MT** Segwi l-istruzzjonijiet u zommhom sikuri għall-kunsinna lill-utent
 aħhari. Evita kwalunkwe użu hażin, tbaħħbis u modifika. Kun konformi mar-regolamenti attwali fir-riġward tas-sistemi - **NL** Volg de instructies en bewaar ze voor de aflevering aan de eindklant.
 Vermijd elk oneigenlijk gebruik, gesleutel en wijzigingen. Neem de bestaande normen op de installaties in acht - **NO** Følg instruksene og oppbevar dem for å overlevere de til slutbrukeren.
 Unngå uegnet bruk, tuklinger eller endringer. Respekter normene som gjelder for anleggene - **PL** Postępować zgodnie z instrukcjami i przechowywać je zgodnie z zasadami bezpieczeństwa w
 celu dostarczenia do użytkownika końcowego. Nie dopuszczać do użycia niezgodnego z przeznaczeniem, naruszenia ani wprowadzenia zmian. Przestrzegać przepisów obowiązujących obecnie
 w odniesieniu do systemów - **PT** Siga as instruções e guarde-as para entrega ao utilizador final. Evite qualquer uso indevido, violações e modificações. Cumpra com os regulamentos em
 vigor em matéria de sistemas - **RO** Respectați instrucțiunile și păstrați-le într-un loc sigur pentru a le putea înmâna în stare neatrătată utilizatorului final. Evitați utilizarea necorespunzătoare și
 efectuarea de modificări. Respectați regulamentele în vigoare privind sistemele - **RU** Соблюдайте требования инструкции, сохраняйте инструкцию для ее передачи
 конечному потребителю. Не допускайте ненадлежащего использования, вмешательства и изменений конструкции. Соблюдайте действующие
 правила эксплуатации электроустановок - **SK** Postupujte podľa inštrukcií a uschovajte ich na účel dodávky koncovému používateľovi. Vyvarujte se akéhokoľvek nesprávneho
 použitia, neobdobnej manipulácie a úprav. Dodržiavajte aktuálne platné predpisy týkajúce sa týchto systémov - **SL** Upoštevajte navodila in jih skrbno hranite, da jih boste lahko predali končnemu
 uporabniku. Izogibajte se napačni uporabi, ponarejanju in kakršnim koli spremembam. Upoštevajte veljavne predpise o sistemih - **SV** Följ instruktionerna och förvara dem för överlämning till
 slutanvändaren. Undvik all slags olämplig användning, manipulering och ändringar. Respektera gällande lagstiftning för systemen - **TR** Talimatları takip edin ve son kullanıcaya teslim etmeye üzere
 güvenli bir şekilde saklayın. Herhangi bir hatalı kullanımdan, kurulumaktan ve deęişiklikler yapmaktan kaçının. Sistemlere ilişkin yürürlükteki düzenlemelere uyun - **ZH** 遵循相关指示，并符
 其安全交付至最终用户手中。避免任何误用、篡改和修改。符合现行的系统相关规定

At sensi delle Decisioni e delle Direttive Europee applicabili, si informa che il responsabile dell'immissione del prodotto sul mercato Comunitario è:

According to the applicable Decisions and European Directives, the responsible for placing the apparatus on the Community market is:

GEWISS S.p.A. Via A.Volta, 1 IT-24069 Cenate Sotto (BG) Italy Tel: +39 035 946 111 Fax: +39 035 946 270 E-mail: qualitymarks@gewiss.com



+39 035 946 111
8.30 - 12.30 / 14.00 - 18.00
lunedì - venerdì - monday - friday



+39 035 946 260



sat@gewiss.com
www.gewiss.com