

## Accoppiatore di linea/campo KNX



**GW 90708A**

## Manuale tecnico

## Sommario

1	Introduzione .....	3
2	Applicazione .....	4
2.1	Accoppiatore di linea/area.....	5
2.2	Ripetitore .....	6
3	Menù “Generale” (Accoppiatore) .....	7
3.1	Parametri.....	7
4	Menù “Linea principale” (Accoppiatore).....	8
4.1	Parametri.....	8
5	Menù “Linea secondaria” (Accoppiatore) .....	11
5.1	Parametri.....	11
6	Menù “Generale” (Ripetitore).....	14
6.1	Parametri.....	14
7	Menù “Linea principale” (Ripetitore) .....	15
7.1	Parametri.....	15
8	Menù “Linea secondaria” (Ripetitore) .....	17
8.1	Parametri.....	17

# 1 Introduzione

Questo manuale descrive le funzioni del dispositivo **Accoppiatore di linea/campo KNX** (GW 90708A) e come queste vengono impostate e configurate tramite il software di configurazione ETS.

Il dispositivo GW90708A dispone di due programmi applicativi ETS distinti, in base alla funzione che deve adempiere:

- Accoppiatore → Accoppiatore di linea/campo KNX S 1.0
- Ripetitore → Ripetitore di linea KNX S 1.0

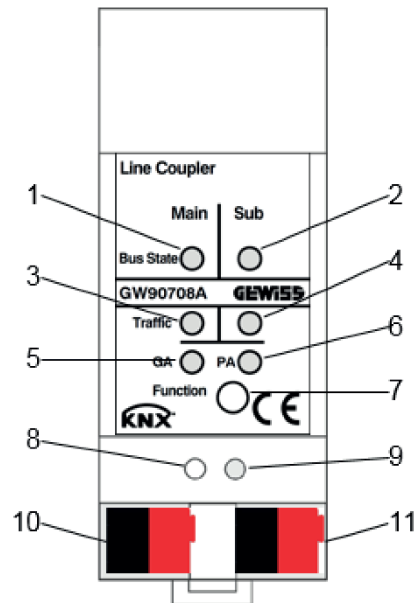
In questo manuale verranno descritti i parametri relativi ad entrambi i programmi applicativi.

## 2 Applicazione

L'accoppiatore di linea campo KNX - da guida DIN permette di collegare una linea principale KNX-TP con una linea secondaria KNX-TP, fornendo isolamento galvanico tra le due linee collegate.

La funzione del dispositivo è quella di filtrare il traffico tra le due linee (accoppiatore) o quella di inoltrare i pacchetti dalla linea principale alla secondaria (ripetitore). L'accoppiatore può essere usato per collegare una linea ad una linea principale o una linea principale ad una linea dorsale.

Il dispositivo è dotato di:



1. LED di stato linea principale  
 spento → errore linea principale o dispositivo non connesso al bus  
 verde fisso → linea principale funzionante  
 verde e rosso fissi → funzione manuale attiva
2. LED di stato linea secondaria  
 spento → errore linea secondaria o linea non connessa al bus  
 verde fisso → linea secondaria funzionante
3. LED di stato traffico dati linea principale  
 spento → traffico dati assente sulla linea principale  
 verde lampeggiante → traffico dati in corso sulla linea principale  
 rosso lampeggiante → errore di trasmissione dati sulla linea principale
4. LED di stato traffico dati linea secondaria  
 spento → traffico dati assente sulla linea secondaria  
 verde lampeggiante → traffico dati in corso sulla linea secondaria  
 rosso lampeggiante → errore di trasmissione dati sulla linea secondaria
5. LED di stato inoltra dei telegrammi con indirizzi di gruppo  
 spenti → regole di inoltra telegrammi differenti tra linea principale e secondaria  
 verde fisso → inoltra telegrammi secondo la tabella di filtro  
 verde e rosso fissi → inoltra tutti i telegrammi  
 rosso fisso → blocca telegrammi
6. LED di stato inoltra dei telegrammi con indirizzi fisici  
 spenti → regole di inoltra telegrammi differenti tra linea principale e secondaria  
 verde fisso → inoltra telegrammi secondo la tabella di filtro  
 verde e giallo fissi → inoltra tutti i telegrammi  
 giallo fisso → blocca telegrammi

## 7. Tasto funzione manuale

Premere il tasto per almeno 3 secondi per attivare la funzione manuale (definita da parametro ETS nel menu). I LED di stato linea principale (1) verde e rosso si accendono ad indicare l'attivazione della funzione.

Con funzione manuale attiva, premere il tasto per almeno 3 secondi per ripristinare il normale funzionamento.

NOTA: Una volta ripristinato il funzionamento normale, viene ricaricata l'ultima configurazione scaricata da ETS.

Il tasto funzione manuale può essere utilizzato anche per eseguire il ripristino dei parametri di fabbrica (reimpostazione dei parametri e dell'indirizzo di fabbrica 15.15.0):

- Premere il tasto per almeno 15 secondi; il LED di stato linea principale (1), il LED di stato linea secondaria (2) e il LED di stato inoltro dei telegrammi con indirizzi di gruppo (5) si accendono di colore verde e rosso mentre il LED di stato inoltro dei telegrammi con indirizzi fisici (6) si accende di colore giallo e verde
- Rilasciare il tasto e ripremerlo nuovamente per almeno 3 secondi fino a quando i LED si spengono brevemente per poi riattivarsi secondo la configurazione impostata per il normale funzionamento del dispositivo. Ripristino parametri ed indirizzo fisico effettuato

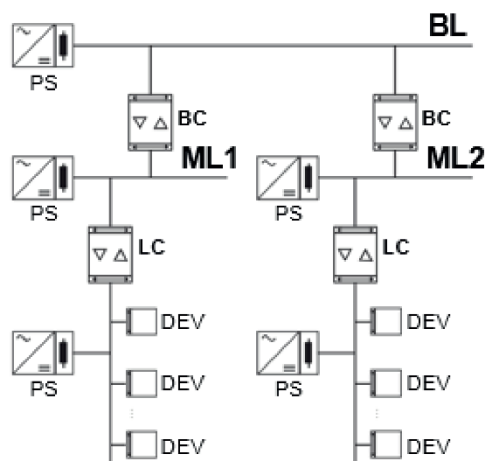
## 8. LED di programmazione

## 9. Tasto di programmazione

## 10. Morsetto di collegamento per la linea principale

## 11. Morsetto di collegamento per la linea secondaria

## 2.1 Accoppiatore di linea/area



### Accoppiatore di linea (LC)

Indirizzo fisico X.Y.0.

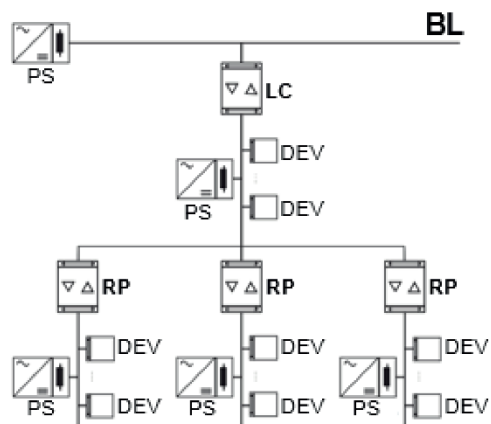
Collegamento di una linea principale (ML) con una linea di campo. L'accoppiatore appartiene logicamente alla linea di campo.

### Accoppiatore di area (BC)

Indirizzo fisico X.0.0.

Collegamento di una linea principale (ML) con una linea dorsale (BL). L'accoppiatore appartiene logicamente alla linea principale.

## 2.2 Ripetitore



### Ripetitore di linea (RP)

Indirizzo fisico X.Y.Z.

Trasmissione e ripetizione di telegrammi su una linea senza filtro. Divisione di una linea in max. 4 segmenti di linea indipendenti con max. 3 ripetitori collegati in parallelo per linea. Ciascun segmento di linea richiede un alimentatore KNX (PS) dedicato.

### 3 Menù “Generale” (Accoppiatore)

Nel menù **Generale** sono presenti i parametri che permettono di definire la funzione manuale del tasto locale.

La struttura base del menù è la seguente:

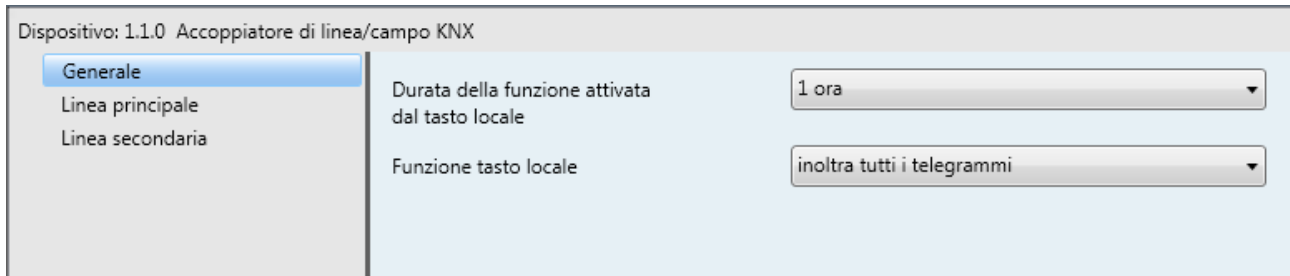


Fig. 3.1

#### 3.1 Parametri

##### ➤ 3.1.1 Durata della funzione attivata dal tasto locale

La funzione manuale attivata dal tasto locale del dispositivo può essere disattivata mediante la pressione del tasto stesso oppure automaticamente, allo scadere di un tempo preimpostato definito attraverso il parametro “**Durata della funzione attivata dal tasto locale**”. I valori impostabili sono:

- 10 min
- **1 ora** (valore di default)
- 4 ore
- 8 ore

##### ➤ 3.1.2 Funzione tasto locale

Attraverso questo parametro è possibile definire la funzione manuale attivata dal tasto; la funzione manuale permette di modificare temporaneamente le regole di inoltra dei telegrammi. Il parametro può assumere i seguenti valori:

- disabilitato
- **inoltra tutti i telegrammi** (valore di default)
- inoltra telegrammi con indirizzi fisici
- inoltra telegrammi con indirizzi di gruppo

## 4 Menù “Linea principale” (Accoppiatore)

Nel menu **Linea principale** sono presenti i parametri che permettono di definire le regole di inoltro dei telegrammi dalla linea principale alla secondaria.

La struttura base del menù è la seguente:

Parametro	Valore
Regole di inoltro dei telegrammi	gruppo: filtra   fisici: filtra
Telegrammi con indirizzi di gruppo	filtra
Telegrammi con indirizzi di gruppo delle linee principali 14 / 15	inoltra tutto
Telegrammi con indirizzi fisici	filtra
Indirizzi fisici: ripetizione in caso di errori sulla linea principale	normale
Indirizzi di gruppo: ripetizione in caso di errori sulla linea principale	normale
Conferma telegrammi sulla linea principale	se inoltrato
Conferma di invio per i propri telegrammi	no

Fig. 4.1

### 4.1 Parametri

#### ➤ 4.1.1 Regole di inoltro dei telegrammi

Attraverso questo parametro, è possibile selezionare la regola per l'inoltro dei telegrammi dalla linea principale alla secondaria da una lista di regole preimpostate; in base alla scelta effettuata, verranno configurati di conseguenza i parametri successivi; i valori associabili sono:

- gruppo: filtra | fisici: blocca
- **gruppo: filtra | fisici: filtra** (valore di default)
- gruppo: inoltra | fisici: filtra
- gruppo: inoltra | fisici: inoltra
- gruppo: inoltra | fisici: blocca
- personalizzata

selezionando **personalizza**, tutti gli altri parametri presenti nel menu di configurazione saranno configurabili. Selezionando uno qualsiasi degli altri valori, i parametri saranno consultabili ma il loro valore è preimpostato e non può essere modificato.



### ➤ 4.1.2 Telegrammi con indirizzi di gruppo

Il parametro permette di definire la regola di inoltro dei telegrammi che hanno come destinatario un indirizzo di gruppo e gruppo principale compreso tra 0 e 13 (es. 0/x/x, 1/x/x ... 13/x/x); i valori impostabili sono:

- inoltra tutto (solo per test)  
tutti i telegrammi vengono inoltrati
- blocca  
nessun telegramma viene inoltrato
- **filtra (valore di default)**  
solo i telegrammi con indirizzo presente nella tabella di filtro vengono inoltrati; si ricorda che ETS genera automaticamente le tabelle di filtro per ciascun accoppiatore

### ➤ 4.1.3 Telegrammi con indirizzi di gruppo delle linee principali 14/15

Il parametro permette di definire la regola di inoltro dei telegrammi che hanno come destinatario un indirizzo di gruppo e gruppo principale 14 o 15 (es. 14/x/x, 15/x/x); i valori impostabili sono:

- **inoltra tutto (valore di default)**  
tutti i telegrammi vengono inoltrati
- blocca  
nessun telegramma viene inoltrato

### ➤ 4.1.4 Telegrammi con indirizzi fisici

Il parametro permette di definire la regola di inoltro dei telegrammi che hanno come destinatario un indirizzo fisico (telegrammi che vengono utilizzati durante la comunicazione punto-punto, ad esempio durante la programmazione di un dispositivo); i valori impostabili sono:

- inoltra tutto (solo per test)  
tutti i telegrammi vengono inoltrati
- blocca  
nessun telegramma viene inoltrato
- **filtra (valore di default)**  
solo i telegrammi con indirizzo presente nella tabella di filtro vengono inoltrati; si ricorda che ETS genera automaticamente le tabelle di filtro per ciascun accoppiatore

### ➤ 4.1.5 Indirizzi fisici: ripetizione in caso di errori sulla linea principale

Il parametro permette di abilitare la ripetizione dei telegrammi generati dall'accoppiatore in caso di errore di trasmissione sulla linea principale (es. per mancanza di un ricevitore); in particolare, questo parametro fa riferimento ai telegrammi che hanno come destinatario un indirizzo fisico. I valori impostabili sono:

- no  
nessuna ripetizione in caso di errore
- **normale (valore di default)**  
in caso di errore il telegramma viene ripetuto fino ad un massimo di 3 tentativi
- limitata  
in caso di errore il telegramma viene ripetuto una sola volta

#### ➤ **4.1.6 Indirizzi di gruppo: ripetizione in caso di errori sulla linea principale**

Il parametro permette di abilitare la ripetizione dei telegrammi generati dall'accoppiatore in caso di errore di trasmissione sulla linea principale (es. per mancanza di un ricevitore); in particolare, questo parametro fa riferimento ai telegrammi che hanno come destinatario un indirizzo di gruppo. I valori impostabili sono:

- no  
nessuna ripetizione in caso di errore
- **normale (valore di default)**  
in caso di errore il telegramma viene ripetuto fino ad un massimo di 3 tentativi
- limitata  
in caso di errore il telegramma viene ripetuto una sola volta

#### ➤ **4.1.7 Conferma telegrammi sulla linea principale**

Il parametro definisce la regola di conferma dei telegrammi (ACK) trasmessi sulla linea principale. I valori impostabili sono:

- **se inoltrato (valore di default)**  
il dispositivo invierà il telegramma di conferma dei soli telegrammi trasmessi sulla linea principale che vengono inoltrati sulla linea secondaria
- sempre  
il dispositivo invierà il telegramma di conferma di tutti i telegrammi sulla linea principale, indipendentemente dal fatto che vengano inoltrati o meno

#### ➤ **4.1.8 Conferma di invio per i propri telegrammi**

Il parametro permette di abilitare la funzione di invio automatico del telegramma di conferma (ACK) dei telegrammi inviati dal dispositivo sulla linea principale. I valori impostabili sono:

- **no (valore di default)**  
quando il dispositivo invia un telegramma sulla linea principale, non invia il telegramma di conferma (ACK) del suddetto telegramma; il telegramma verrà eventualmente confermato dai dispositivi presenti sulla linea principale
- si  
quando il dispositivo invia un telegramma sulla linea principale, invia autonomamente anche il telegramma di conferma (ACK) del suddetto telegramma, che non dovrà essere più confermato dai dispositivi sulla linea principale

## 5 Menù “Linea secondaria” (Accoppiatore)

Nel menu **Linea secondaria** sono presenti i parametri che permettono di definire le regole di inoltro dei telegrammi dalla linea secondaria alla principale.

La struttura base del menù è la seguente:

Dispositivo: 1.1.0 Accoppiatore di linea/campo KNX

Generale	Regole di inoltro dei telegrammi	gruppo: filtra   fisici: filtra
Linea principale	Telegrammi con indirizzi di gruppo	filtra
<b>Linea secondaria</b>	Telegrammi con indirizzi di gruppo delle linee principali 14 / 15	inoltra tutto
	Telegrammi con indirizzi fisici	filtra
	Indirizzi fisici: ripetizione in caso di errori sulla linea secondaria	normale
	Indirizzi di gruppo: ripetizione in caso di errori sulla linea secondaria	normale
	Conferma telegrammi sulla linea	se inoltrato
	Conferma di invio per i propri telegrammi	no

Fig. 5.1

### 5.1 Parametri

#### ➤ 5.1.1 Regole di inoltro dei telegrammi

Attraverso questo parametro, è possibile selezionare la regola per l'inoltro dei telegrammi dalla linea secondaria alla principale da una lista di regole preimpostate; in base alla scelta effettuata, verranno configurati di conseguenza i parametri successivi; i valori associabili sono:

- gruppo: filtra | fisici: blocca
- **gruppo: filtra | fisici: filtra** (valore di default)
- gruppo: inoltra | fisici: filtra
- gruppo: inoltra | fisici: inoltra
- gruppo: inoltra | fisici: blocca
- personalizzata

selezionando **personalizza**, tutti gli altri parametri presenti nel menu di configurazione saranno configurabili. Selezionando uno qualsiasi degli altri valori, i parametri saranno consultabili ma il loro valore è preimpostato e non può essere modificato.

#### ➤ 5.1.2 Telegrammi con indirizzi di gruppo

Il parametro permette di definire la regola di inoltro dei telegrammi che hanno come destinatario un indirizzo di gruppo e gruppo principale compreso tra 0 e 13 (es. 0/x/x, 1/x/x ... 13/x/x); i valori impostabili sono:

- inoltra tutto (solo per test)  
tutti i telegrammi vengono inoltrati

- blocca  
nessun telegramma viene inoltrato
- **filtra (valore di default)**  
solo i telegrammi con indirizzo presente nella tabella di filtro vengono inoltrati; si ricorda che ETS genera automaticamente le tabelle di filtro per ciascun accoppiatore

### ➤ **5.1.3 Telegrammi con indirizzi di gruppo delle linee principali 14/15**

Il parametro permette di definire la regola di inoltra dei telegrammi che hanno come destinatario un indirizzo di gruppo e gruppo principale 14 o 15 (es. 14/x/x, 15/x/x); i valori impostabili sono:

- **inoltra tutto (valore di default)**  
tutti i telegrammi vengono inoltrati
- blocca  
nessun telegramma viene inoltrato

### ➤ **5.1.4 Telegrammi con indirizzi fisici**

Il parametro permette di definire la regola di inoltra dei telegrammi che hanno come destinatario un indirizzo fisico (telegrammi che vengono utilizzati durante la comunicazione punto-punto, ad esempio durante la programmazione di un dispositivo); i valori impostabili sono:

- inoltra tutto (solo per test)  
tutti i telegrammi vengono inoltrati
- blocca  
nessun telegramma viene inoltrato
- **filtra (valore di default)**  
solo i telegrammi con indirizzo presente nella tabella di filtro vengono inoltrati; si ricorda che ETS genera automaticamente le tabelle di filtro per ciascun accoppiatore

### ➤ **5.1.5 Indirizzi fisici: ripetizione in caso di errori sulla linea secondaria**

Il parametro permette di abilitare la ripetizione dei telegrammi generati dall'accoppiatore in caso di errore di trasmissione sulla linea secondaria (es. per mancanza di un ricevitore); in particolare, questo parametro fa riferimento ai telegrammi che hanno come destinatario un indirizzo fisico. I valori impostabili sono:

- no  
nessuna ripetizione in caso di errore
- **normale (valore di default)**  
in caso di errore il telegramma viene ripetuto fino ad un massimo di 3 tentativi
- limitata  
in caso di errore il telegramma viene ripetuto una sola volta

### ➤ **5.1.6 Indirizzi di gruppo: ripetizione in caso di errori sulla linea secondaria**

Il parametro permette di abilitare la ripetizione dei telegrammi generati dall'accoppiatore in caso di errore di trasmissione sulla linea secondaria (es. per mancanza di un ricevitore); in particolare, questo parametro fa riferimento ai telegrammi che hanno come destinatario un indirizzo di gruppo. I valori impostabili sono:

- no  
nessuna ripetizione in caso di errore

- **normale (valore di default)**  
in caso di errore il telegramma viene ripetuto fino ad un massimo di 3 tentativi
- limitata  
in caso di errore il telegramma viene ripetuto una sola volta

### ➤ **5.1.7 Conferma telegrammi sulla linea**

Il parametro definisce la regola di conferma dei telegrammi (ACK) trasmessi sulla linea secondaria. I valori impostabili sono:

- **se inoltrato (valore di default)**  
il dispositivo invierà il telegramma di conferma dei soli telegrammi trasmessi sulla linea secondaria che vengono inoltrati sulla linea principale
- sempre  
il dispositivo invierà il telegramma di conferma di tutti i telegrammi sulla linea secondaria, indipendentemente dal fatto che vengano inoltrati o meno

### ➤ **5.1.8 Conferma di invio per i propri telegrammi**

Il parametro permette di abilitare la funzione di invio automatico del telegramma di conferma (ACK) dei telegrammi inviati dal dispositivo sulla linea secondaria. I valori impostabili sono:

- **no (valore di default)**  
quando il dispositivo invia un telegramma sulla linea secondaria, non invia il telegramma di conferma (ACK) del suddetto telegramma; il telegramma verrà eventualmente confermato dai dispositivi presenti sulla linea secondaria
- si  
quando il dispositivo invia un telegramma sulla linea secondaria, invia autonomamente anche il telegramma di conferma (ACK) del suddetto telegramma, che non dovrà essere più confermato dai dispositivi sulla linea secondaria

## 6 Menù “Generale” (Ripetitore)

Nel menù **Generale** sono presenti i parametri che permettono di definire la funzione manuale del tasto locale.

La struttura base del menù è la seguente:

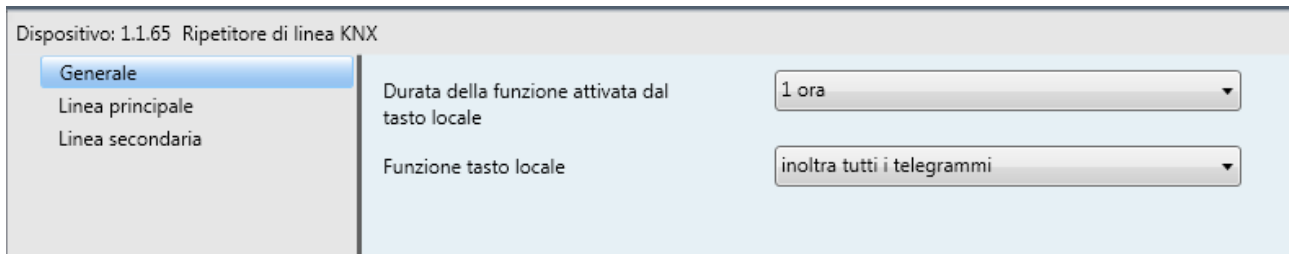


Fig. 6.1

### 6.1 Parametri

#### ➤ 6.1.1 Durata della funzione attivata dal tasto locale

La funzione manuale attivata dal tasto locale del dispositivo può essere disattivata mediante la pressione del tasto stesso oppure automaticamente, allo scadere di un tempo preimpostato definito attraverso il parametro “**Durata della funzione attivata dal tasto locale**”. I valori impostabili sono:

- 10 min
- **1 ora** (valore di default)
- 4 ore
- 8 ore

#### ➤ 6.1.2 Funzione tasto locale

Attraverso questo parametro è possibile definire la funzione manuale attivata dal tasto; la funzione manuale permette di modificare temporaneamente le regole di inoltra dei telegrammi. Il parametro può assumere i seguenti valori:

- disabilitato
- **inoltra tutti i telegrammi** (valore di default)
- inoltra telegrammi con indirizzi fisici
- inoltra telegrammi con indirizzi di gruppo

## 7 Menù “Linea principale” (Ripetitore)

Nel menu **Linea principale** sono presenti i parametri che permettono di definire le regole di inoltro dei telegrammi dalla linea principale alla secondaria.

La struttura base del menù è la seguente:

Dispositivo: 1.1.65 Ripetitore di linea KNX	
Generale	
<b>Linea principale</b>	
Linea secondaria	
Regole di inoltro dei telegrammi	gruppo: inoltra   fisici: inoltra
Telegrammi con indirizzi fisici	inoltra tutto
Indirizzi fisici: ripetizione in caso di errori sulla linea principale	limitata
Indirizzi di gruppo: ripetizione in caso di errori sulla linea principale	limitata
Conferma telegrammi sulla linea principale	sempre
Conferma di invio per i propri telegrammi	sì

Fig. 7.1

### 7.1 Parametri

#### ➤ 7.1.1 Regole di inoltro dei telegrammi

Attraverso questo parametro, è possibile selezionare la regola per l'inoltro dei telegrammi dalla linea principale alla secondaria da una lista di regole preimpostate; in base alla scelta effettuata, verranno configurati di conseguenza i parametri successivi; i valori associabili sono:

- **gruppo: inoltra | fisici: inoltra** (valore di default)
- personalizzata

selezionando **personalizza**, tutti gli altri parametri presenti nel menu di configurazione saranno configurabili. Selezionando **gruppo: inoltra | fisici: inoltra**, i parametri saranno consultabili ma il loro valore è preimpostato e non può essere modificato.

#### ➤ 7.1.2 Telegrammi con indirizzi fisici

Il parametro permette di definire la regola di inoltro dei telegrammi che hanno come destinatario un indirizzo fisico (telegrammi che vengono utilizzati durante la comunicazione punto-punto, ad esempio durante la programmazione di un dispositivo); i valori impostabili sono:

- **inoltra tutto (solo per test)** (valore di default)  
tutti i telegrammi vengono inoltrati
- blocca  
nessun telegramma viene inoltrato

NOTA: I telegrammi che hanno come destinatario un indirizzo di gruppo vengono sempre inoltrati.

### ➤ **7.1.3 Indirizzi fisici: ripetizione in caso di errori sulla linea principale**

Il parametro permette di abilitare la ripetizione dei telegrammi generati dal ripetitore in caso di errore di trasmissione sulla linea principale (es. per mancanza di un ricevitore); in particolare, questo parametro fa riferimento ai telegrammi che hanno come destinatario un indirizzo fisico. I valori impostabili sono:

- no  
nessuna ripetizione in caso di errore
- normale  
in caso di errore il telegramma viene ripetuto fino ad un massimo di 3 tentativi
- **limitata (valore di default)**  
in caso di errore il telegramma viene ripetuto una sola volta

### ➤ **7.1.4 Indirizzi di gruppo: ripetizione in caso di errori sulla linea principale**

Il parametro permette di abilitare la ripetizione dei telegrammi generati dal ripetitore in caso di errore di trasmissione sulla linea principale (es. per mancanza di un ricevitore); in particolare, questo parametro fa riferimento ai telegrammi che hanno come destinatario un indirizzo di gruppo. I valori impostabili sono:

- no  
nessuna ripetizione in caso di errore
- normale  
in caso di errore il telegramma viene ripetuto fino ad un massimo di 3 tentativi
- **limitata (valore di default)**  
in caso di errore il telegramma viene ripetuto una sola volta

### ➤ **7.1.5 Conferma telegrammi sulla linea principale**

Il parametro definisce la regola di conferma dei telegrammi (ACK) trasmessi sulla linea principale. I valori impostabili sono:

- se inoltrato  
il dispositivo invierà il telegramma di conferma dei soli telegrammi trasmessi sulla linea principale che vengono inoltrati sulla linea secondaria
- **sempre (valore di default)**  
il dispositivo invierà il telegramma di conferma di tutti i telegrammi sulla linea principale, indipendentemente dal fatto che vengano inoltrati o meno

### ➤ **7.1.6 Conferma di invio per i propri telegrammi**

Il parametro permette di abilitare la funzione di invio automatico del telegramma di conferma (ACK) dei telegrammi inviati dal dispositivo sulla linea principale. I valori impostabili sono:

- no  
quando il dispositivo invia un telegramma sulla linea principale, non invia il telegramma di conferma (ACK) del suddetto telegramma; il telegramma verrà eventualmente confermato dai dispositivi presenti sulla linea principale
- **si (valore di default)**  
quando il dispositivo invia un telegramma sulla linea principale, invia autonomamente anche il telegramma di conferma (ACK) del suddetto telegramma, che non dovrà essere più confermato dai dispositivi sulla linea principale



## 8 Menù “Linea secondaria” (Ripetitore)

Nel menu **Linea secondaria** sono presenti i parametri che permettono di definire le regole di inoltro dei telegrammi dalla linea secondaria alla principale.

La struttura base del menù è la seguente:

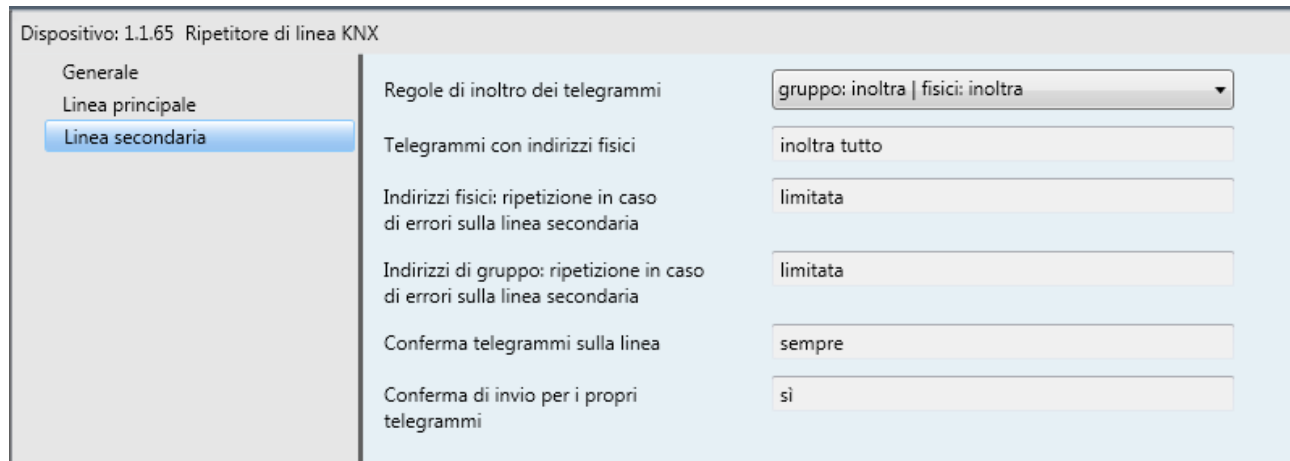


Fig. 8.1

### 8.1 Parametri

#### ➤ 8.1.1 Regole di inoltro dei telegrammi

Attraverso questo parametro, è possibile selezionare la regola per l'inoltro dei telegrammi dalla linea secondaria alla principale da una lista di regole preimpostate; in base alla scelta effettuata, verranno configurati di conseguenza i parametri successivi; i valori associabili sono:

- **gruppo: inoltra | fisici: inoltra** (valore di default)
- personalizzata

selezionando **personalizza**, tutti gli altri parametri presenti nel menu di configurazione saranno configurabili. Selezionando **gruppo: inoltra | fisici: inoltra**, i parametri saranno consultabili ma il loro valore è preimpostato e non può essere modificato.

#### ➤ 8.1.2 Telegrammi con indirizzi fisici

Il parametro permette di definire la regola di inoltro dei telegrammi che hanno come destinatario un indirizzo fisico (telegrammi che vengono utilizzati durante la comunicazione punto-punto, ad esempio durante la programmazione di un dispositivo); i valori impostabili sono:

- **inoltra tutto (solo per test)** (valore di default)  
tutti i telegrammi vengono inoltrati
- blocca  
nessun telegramma viene inoltrato

I telegrammi che hanno come destinatario un indirizzo di gruppo vengono sempre inoltrati.

### ➤ **8.1.3 Indirizzi fisici: ripetizione in caso di errori sulla linea secondaria**

Il parametro permette di abilitare la ripetizione dei telegrammi generati dal ripetitore in caso di errore di trasmissione sulla linea secondaria (es. per mancanza di un ricevitore); in particolare, questo parametro fa riferimento ai telegrammi che hanno come destinatario un indirizzo fisico. I valori impostabili sono:

- no  
nessuna ripetizione in caso di errore
- normale  
in caso di errore il telegramma viene ripetuto fino ad un massimo di 3 tentativi
- **limitata (valore di default)**  
in caso di errore il telegramma viene ripetuto una sola volta

### ➤ **8.1.4 Indirizzi di gruppo: ripetizione in caso di errori sulla linea secondaria**

Il parametro permette di abilitare la ripetizione dei telegrammi generati dal ripetitore in caso di errore di trasmissione sulla linea secondaria (es. per mancanza di un ricevitore); in particolare, questo parametro fa riferimento ai telegrammi che hanno come destinatario un indirizzo di gruppo. I valori impostabili sono:

- no  
nessuna ripetizione in caso di errore
- normale  
in caso di errore il telegramma viene ripetuto fino ad un massimo di 3 tentativi
- **limitata (valore di default)**  
in caso di errore il telegramma viene ripetuto una sola volta

### ➤ **8.1.5 Conferma telegrammi sulla linea**

Il parametro definisce la regola di conferma dei telegrammi (ACK) trasmessi sulla linea secondaria. I valori impostabili sono:

- se inoltrato  
il dispositivo invierà il telegramma di conferma dei soli telegrammi trasmessi sulla linea secondaria che vengono inoltrati sulla linea secondaria
- **sempre (valore di default)**  
il dispositivo invierà il telegramma di conferma di tutti i telegrammi sulla linea secondaria, indipendentemente dal fatto che vengano inoltrati o meno

### ➤ **8.1.6 Conferma di invio per i propri telegrammi**

Il parametro permette di abilitare la funzione di invio automatico del telegramma di conferma (ACK) dei telegrammi inviati dal dispositivo sulla linea secondaria. I valori impostabili sono:

- no  
quando il dispositivo invia un telegramma sulla linea secondaria, non invia il telegramma di conferma (ACK) del suddetto telegramma; il telegramma verrà eventualmente confermato dai dispositivi presenti sulla linea secondaria
- **si (valore di default)**  
quando il dispositivo invia un telegramma sulla linea secondaria, invia autonomamente anche il telegramma di conferma (ACK) del suddetto telegramma, che non dovrà essere più confermato dai dispositivi sulla linea secondaria

Ai sensi delle Decisioni e delle Direttive Europee applicabili, si informa che il responsabile dell'immissione del prodotto sul mercato Comunitario è:  
*According to the applicable Decisions and European Directives, the responsible for placing the apparatus on the Community market is:*  
GEWISS S.p.A Via A. Volta, 1 - 24069 Cenate Sotto (BG) Italy Tel: +39 035 946 111 Fax: +39 035 945 270 E-mail: [qualitymarks@gewiss.com](mailto:qualitymarks@gewiss.com)

**+39 035 946 111**8.30 - 12.30 / 14.00 - 18.00  
lunedì ÷ venerdì - monday ÷ friday**+39 035 946 260****sat@gewiss.com**  
**www.gewiss.com**