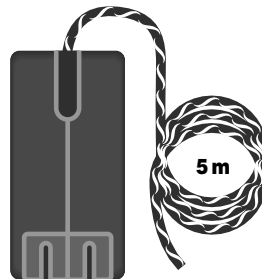


DISPOSITIVO SENSORE H₂O

H₂O PROBE - DISPOSITIF CAPTEUR H₂O - DISPOSITIVO SENSOR H₂O - H₂O-SENSOR



GW 30 516



Il simbolo del cassonetto barrato, ove riportato sull'apparecchiatura o sulla confezione, indica che il prodotto alla fine della propria vita utile deve essere raccolto separatamente dagli altri rifiuti. Al termine dell'utilizzo, l'utente dovrà farsi carico di conferire il prodotto ad un idoneo centro di raccolta differenziata oppure di riconsegnarlo al rivenditore all'atto dell'acquisto di un nuovo prodotto. L'adeguata raccolta differenziata per l'avvio successivo dell'apparecchiatura dimessa al riciclaggio, al trattamento e allo smaltimento ambientalmente compatibile contribuisce ad evitare possibili effetti negativi sull'ambiente e sulla salute e favorisce il reimpiego e/o riciclo dei materiali di cui è composta l'apparecchiatura. Gewiss partecipa attivamente alle operazioni che favoriscono il corretto riutilizzo, riciclaggio e recupero delle apparecchiature elettriche ed elettroniche. Lo smaltimento abusivo del prodotto da parte dell'utente comporta l'applicazione delle sanzioni amministrative previste ai sensi di legge. Per ulteriori informazioni rivolgersi al servizio locale di smaltimento rifiuti o al rivenditore del prodotto.



Where affixed on the equipment or package, the barred waste bin sign indicates that the product must be separated from other waste at the end of its working life for disposal. At the end of use, the user must deliver the product to a suitable recycling centre or return it to the dealer when purchasing a new product. Adequate disposal of the decommissioned equipment for recycling, treatment and environmentally compatible disposal contributes in preventing potentially negative effects on the environment and health and promotes the reuse and/or recycling of equipment materials. Gewiss actively participates in activities that promote the correct reuse, recycling and recovery of electric and electronic equipment. Abusive product disposal by the user is punishable by law with administrative sanctions. For further information, please contact your local sanitation service or product dealer.



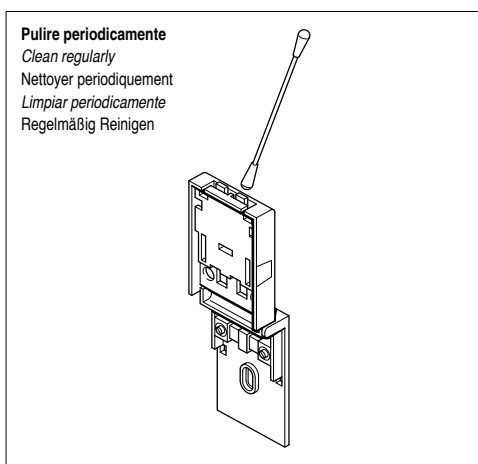
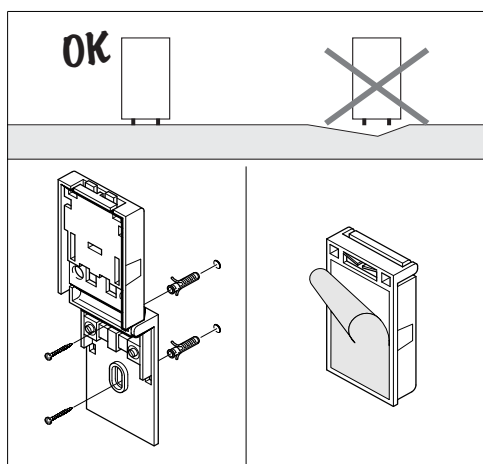
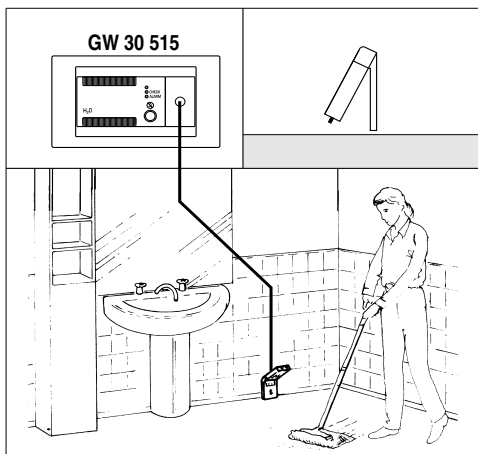
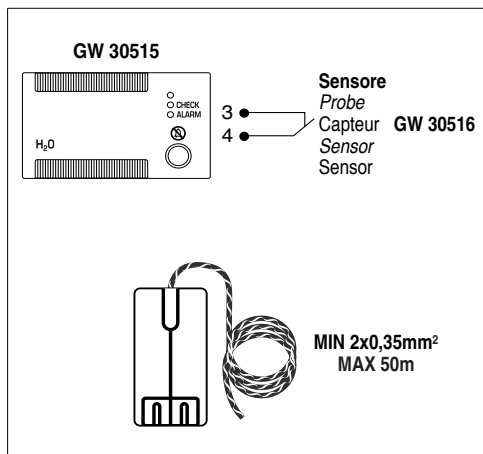
Le symbole avec la poubelle barrée, mis sur l'appareillage ou sur l'emballage, indique que le produit arrivé à la fin de sa vie utile doit être éliminé séparément des autres déchets. Au terme de l'utilisation du produit, l'utilisateur devra se charger de l'apporter dans une station de collecte sélective adéquate, ou bien de le donner au revendeur à l'occasion de l'achat d'un nouveau produit. La collecte sélective adéquate, qui achemine ensuite l'appareillage hors d'usage au recyclage, au traitement et à l'élimination compatible avec l'environnement, contribue à éviter les possibles effets négatifs sur l'environnement et sur la santé, et favorise le réemploi et/ou le recyclage des matériaux dont l'appareillage est composé. Gewiss participe activement aux opérations qui favorisent le cycle correct de réemploi, recyclage et récupération des appareils électriques et électroniques. L'élimination abusive du produit par l'utilisateur entraîne l'application des sanctions administratives prévues par la loi. Pour toutes informations supplémentaires, s'adresser au service local d'élimination des déchets, ou bien au revendeur du produit.



El símbolo de la papelera barrada en el aparato o en el embalaje, indica que el producto al final de su vida deberá eliminarse por separado de los demás desechos. Por lo tanto, al final del uso, el usuario deberá hacerse cargo de entregar el producto a un especializado centro de recogida selectiva o entregarlo al vendedor cuando compre un nuevo producto. La recogida selectiva adecuada para la puesta en marcha del aparato que se irá a reciclar, tratar y eliminar en el ambiente compatible contribuye a evitar posibles efectos negativos en el ambiente y en la salud y favorece el uso y/o reciclaje de los materiales de los que está compuesto el aparato. Gewiss participa activamente en las operaciones que favorecen el correcto empleo, reciclaje y recuperación de los aparatos eléctricos y electrónicos. La eliminación abusiva del producto por parte del usuario conlleva la aplicación de sanciones administrativas previstas con arreglo a la ley. Para mayores informaciones contacte el servicio local de eliminación basuras o al vendedor del producto.



Das Symbol der durchgestrichenen Mülltonne auf der Apparatur oder seiner Verpackung weist darauf hin, dass das Produkt am Ende seiner Nutzungsdauer getrennt von den anderen Abfällen entsorgt werden muss. Nach Beendigung der Nutzungsdauer muss der Nutzer es übernehmen, das Produkt einer geeigneten Müllentsorgungsstelle zuzuführen oder es dem Händler bei Ankauf eines neuen Produkts zu übergeben. Die angemessene Mülltrennung für die dem Recycling, der Behandlung und der umweltverträglichen Entsorgung zugeführten Apparatur trägt dazu bei, mögliche negative Auswirkungen auf die Umwelt und die Gesundheit zu vermeiden und begünstigt den Wiedereinsatz und/oder das Recyceln der Materialien, aus denen die Apparatur besteht. Gewiss nimmt aktiv an den Maßnahmen teil, die die korrekte Wiederverwendung, das Recycling und die Rückgewinnung der elektrischen und elektronischen Apparaturen begünstigen. Die illegale Entsorgung des Produktes seitens des Nutzers führt zur Anwendung einer vom Gesetz vorgesehenen Verwaltungsstrafe. Für weitere Informationen wenden Sie sich bitte an den örtlichen Dienst der Abfallentsorgung oder an den Händler des Produkts.



Attenzione ! I prodotti del programma Playbus sono installabili conformemente a quanto previsto dalle norme CEI 64-8 per gli apparecchi per uso domestico e similare, in ambienti non polverosi ed ove non sia necessaria una protezione speciale contro la penetrazione di acqua. L'organizzazione di vendita GEWISS é a disposizione per chiarimenti e informazioni tecniche.

Warning ! Products of the Playbus program can be installed in compliance with the requirements of HD 384 - IEC364 standards covering equipment for domestic and similar uses in a dust-free environment and where no special protection against the penetration of water is required. The GEWISS sales organization is ready to provide full explanations and technical data on request.

Attention ! Les produits du programme Playbus doivent être installés en conformité avec les normes HD 384 - IEC 364 sur les appareils à usage domestique et similaire, dans des milieux non poussiéreux et où il n'est pas nécessaire d'avoir une protection spéciale contre la pénétration d'eau. L'organisation de vente GEWISS est à votre disposition pour toute élucidation ou information technique.

Atención ! Según lo dispuesto por las normas HD 384 - IEC 364 referidas a los aparatos para uso doméstico y similar, los productos del programa Playbus se pueden instalar en ambientes no polvorientos y en los lugares donde no se requiere una protección especial contra la penetración del agua. La organización de ventas GEWISS está a su disposición para aclaraciones e informaciones técnicas.

Achtung ! Die Produkte aus dem Playbus-Programm Können gemäß den Bestimmungen der Normen HD 384 - IEC 364 für Haushaltsgeräte u.ä.. in nicht staubigen Räumen, in denen keine spezielle Absicherung gegen das Eindringen von Wasser erforderlich ist, installiert werden. Die GEWISS Vertriebsorganisation steht Ihnen für weitere technische Informationen gerne zur Verfügung.

Ai sensi dell'articolo 9 comma 2 della Direttiva Europea 2004/108/CE e dell'articolo R2 comma 6 della Decisione 768/2008/CE si informa che responsabile dell'immissione del prodotto sul mercato Comunitario è:

According to article 9 paragraph 2 of the European Directive 2004/108/EC and to article R2 paragraph 6 of the Decision 768/2008/EC, the responsible for placing the apparatus on the Community market is:

GEWISS S.p.A Via A. Volta, 1 - 24069 Cenate Sotto (BG) Italy Tel: +39 035 946 111 Fax: +39 035 945 270 E-mail: qualitymarks@gewiss.com



+39 035 946 111
 8.30 - 12.30 / 14.00 - 18.00
 lunedì = venerdì - monday = friday



+39 035 946 260



sat@gewiss.com
www.gewiss.com