

MANUFACTURER'S DECLARATION OF CONFORMITY DICHIARAZIONE DI CONFORMITÀ DEL COSTRUTTORE

| | | |
|-----------------------------------|---|--|
| No. | 65741845 | |
| Issuer's name: | GEWISS S.p.A. | |
| Issuer's address: | Via A. Volta, 1 24069 Cenate Sotto (BG) ITALY | |
| Subject of the declaration: | GW68877A/W | |
| Main ratings: Dati principali: | <ul style="list-style-type: none"> ➤ Rated operational voltage / <i>Tensione d'impiego nominale</i> ➤ Rated insulation voltage / <i>Tensione d'isolamento nominale</i> ➤ Rated frequency / <i>Frequenza nominale</i> ➤ Rated current / <i>Corrente nominale</i> ➤ Rated vconditional short-circuit current / <i>Corrente di c.to c.to nom.</i> ➤ Ip degree / <i>Grado IP</i> ➤ Form of the internal separation / <i>Forma della separazione interna</i> ➤ Pollution degree / <i>Grado di inquinamento</i> ➤ EMC disturbances in environments / <i>Ambiente EMC</i> | <p>Ue = 400 Vac</p> <p>Ui = 400 Vac</p> <p>Fn = 50 Hz</p> <p>In = 25 A</p> <p>Icc = 3 kA</p> <p>IP 56</p> <p>1</p> <p>3</p> <p>1</p> |

We declare that the products mentioned in subject are designed and manufactured in conformity with the requirements of following harmonized standards:

Dichiariamo che I prodotti citati in oggetto sono progettati e costruiti conformemente ai requisiti delle seguenti norme armonizzate:

| Document No. | Title | Date of issue |
|---------------------|--|------------------|
| ➤ EN 60439-1 | Low voltage switchgear and controlgear assemblies – Part 1: Type-tested assemblies | 1999 +A1:2004 |
| ➤ ETSI EN 301 489-3 | Electromagnetic compatibility and Radio spectrum Matters (ERM); Electromagnetic Compatibility (EMC) standard for radio equipment and services; Part 1: Common technical requirements | V1.6.1 |
| ➤ EN 50581 | Technical documentation for the assessment of electrical and electronic products with respect to the restriction of hazardous substances | 2012 |

and therefore meeting the essential requirements of the Directives:

e quindi rispondenti ai requisiti essenziali delle Direttive:

- 2014/35/EU
 2014/30/EU
 2014/53/EU
 2009/125/EC
 2011/65/UE +2015/863

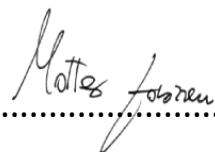
Signed for and on behalf of:

GEWISS S.p.A.

Place and Date:

Cenate Sotto, 22nd July 2019

MATTEO GAVAZZENI
 Industrial Property &
 Certifications Manager



GEWISS

CARATTERISTICHE SPECIFICATION

Serie/Series: QMC

Codice/Code: GW68877

GW68877

Un: 400 V

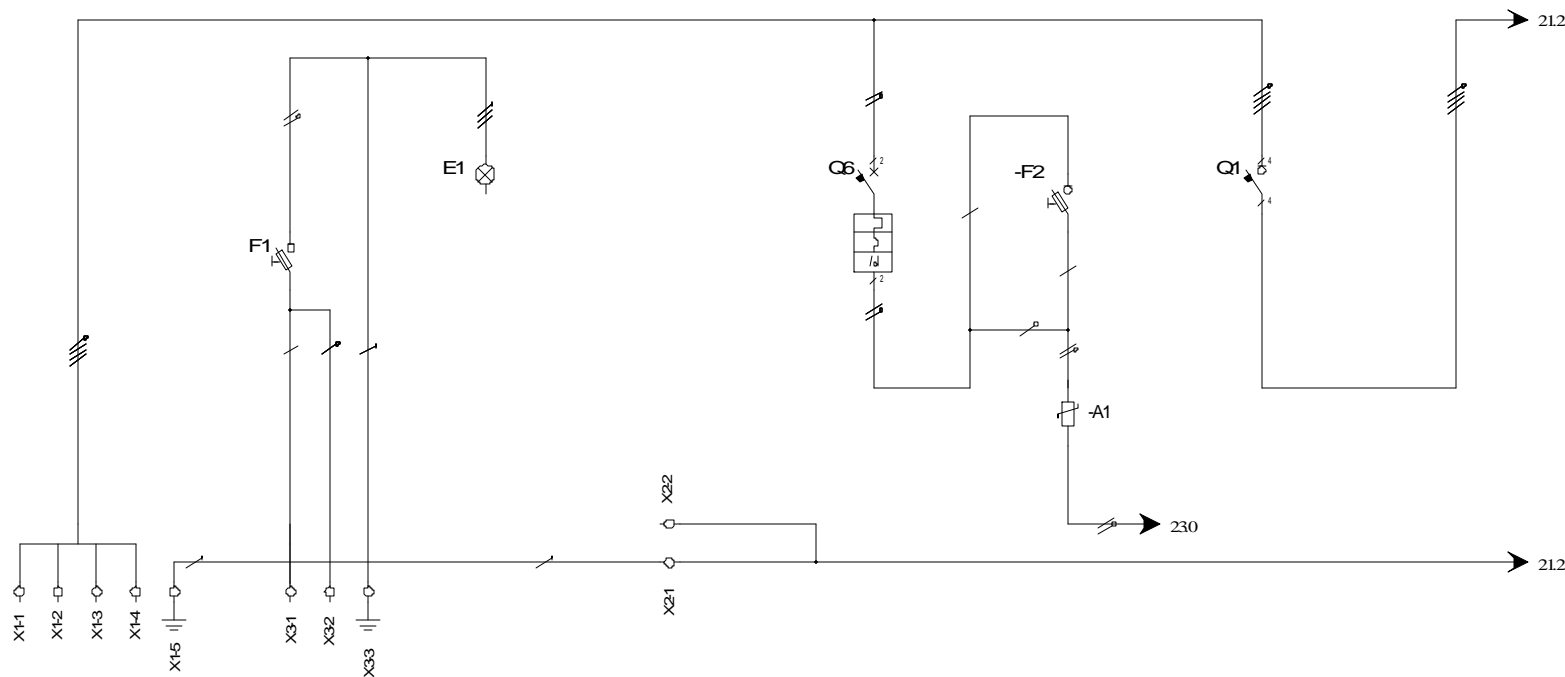
Uaux: 230 V

f: 50 Hz

Icc: 3 kA

Ip: 56

In: 25 A



| UTENZA USE | DENOMINAZIONE DENOMINATION | | MORSETTERA GENERALE MAIN TERMINAL BOARD | PROTEZIONE LAMPADA LAMP PROTECTION | KITLED LEDKIT | | MORSETTI DI TERRA EARTHING CLAMP | PROTEZIONE SCHEDA ELECTRONIC CARD PROT. | PORTAFUSIBILE+FILTRO FILTER+FUSE HOLDER | PROTEZ.GENERALE MAINSWITCH |
|---|-------------------------------------|-------------------------------|--|---------------------------------------|------------------|----------------|-------------------------------------|--|--|-------------------------------|
| | TIPO / TYPE | POT./TOT.POWER Kw | | | 400K | 8,7W | | | | |
| | POT./POWER Kw | In A | | | | | | | | |
| | COEF. CONTEMP. | COS φ | | | 0,8 | | | | | |
| INTERRUTTORE O SEZIONATORE MAINSWITCH | COSTRUTTORE / CONSTRUCTOR | | | GEWISS GW96216 | | | | GEWISS GW94135 | GEWISS GW96206 | GEWISS GW96135 |
| | TIPO / TYPE | | | | | | | | | |
| | N. POLI/N. POLES | In A | | 1P+N | | | | 2 6 | 1 20 | 4 40 |
| | Ith A | Ich A | | | | | | 6 300mA | | |
| | I _m (o curva/or curve) A | Pd A | | | | | | C | | |
| FUSIBILE FUZE | TIPO / TYPE | | | 2 | | | | | | |
| | CAIBRO/CALBRE | A | | | | | | | | |
| CONTATTORE CONTACTOR | TIPO / TYPE | | | | | | | | | |
| | In A | Ph kW | | | | | | | | |
| RELE TERMICO THERMAL RELAY | TIPO / TYPE | | | | | | | | | |
| | TARATURA / CALIBRATION | A | | | | | | | | |
| LINEA DI POTENZA POWER LINE | TIPO CAVO / CABLE TYPES | | 5X10MMQ 2X1,5MMQ | 2X1,5MMQ | 3 X 1,5MMQ | 4 X 2,5MMQ | 2 X 1,5MMQ | 1X1,5 | 10 X 2,5MMQ | |
| | FORMAZIONE / FORMATION | | L1,L2,L3,N,PE | L1,N | L1,N,PE | PE | L1,N | L | L1,L2,L3,N | |
| | LUNGHEZZA / LENGHT | m | | | | | | | | |
| | Iz A | | | | | | | | | |
| | C.d.T. alb % | C.d.T. alb % | | | | | | | | |
| | Zk mΩ | Zs mΩ | | | | | | | | |
| | I _k trifase/monof. kA | I _{k1} fase/terra kA | | | | | | | | |
| | MORSETTIERA / TERMINAL BOARD | | 16mmq | 1X16MMQ+1X6MMQ | | 1X16MMQ+1X6MMQ | | | | |

GEWISS

CODICE : GW68877
CODE :

PROGETTO : Schema elettrico
PROJECT : Electric Diagram

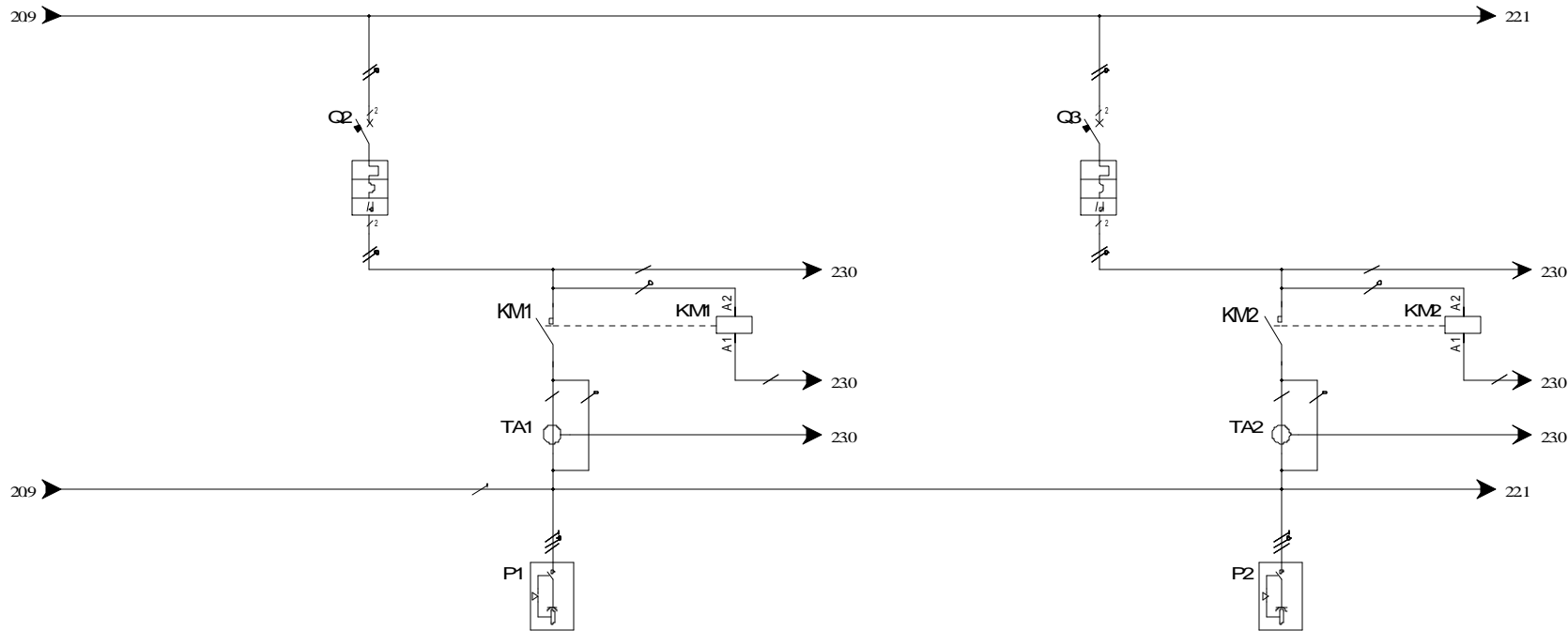
FOGLIO 02
DI 06

TITOLO / TITLE: Schema unifilare
Wire electric diagram

01 ◀ ▶ 03

REV. DATA/DATE FIRMA / SIGN. MODIFICA / MODIFY

DIS: Crocca A. DATA/DATE: 22/07/2019

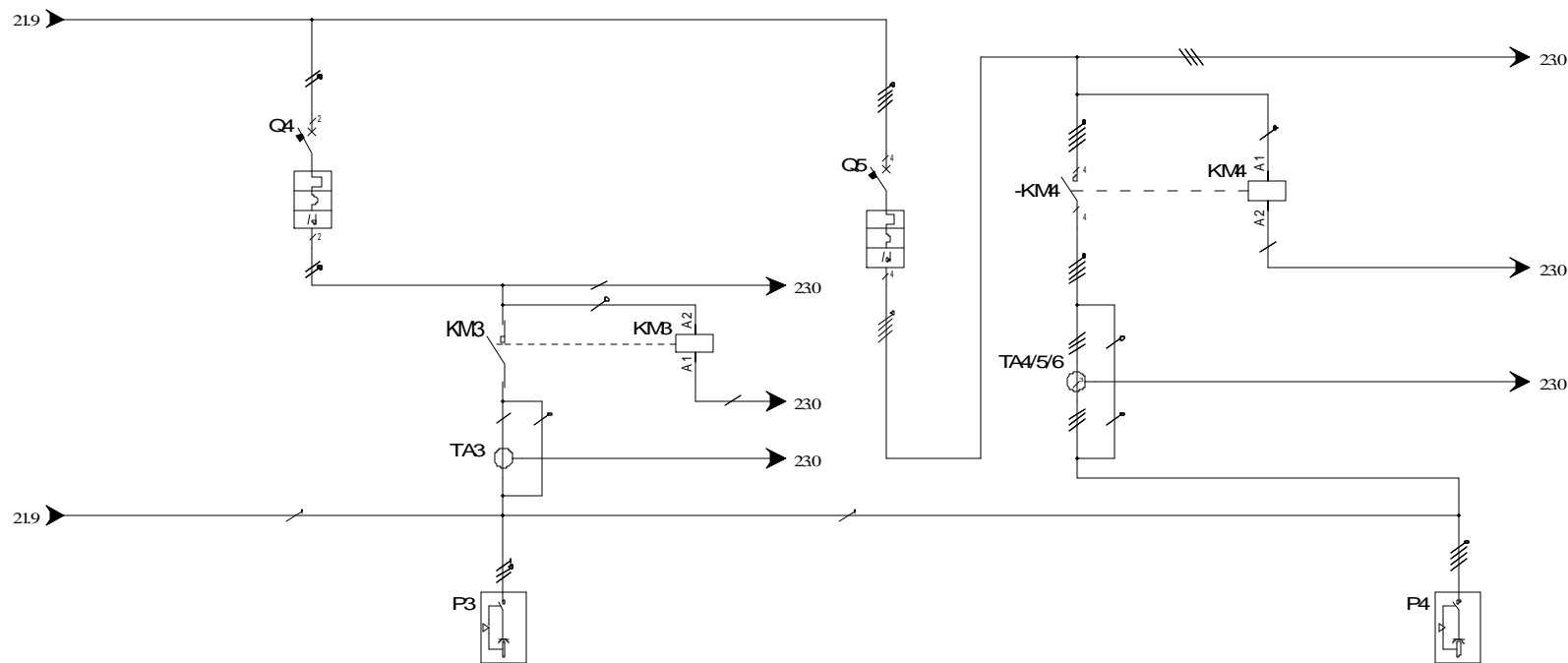


| UTENZA USE | DENOMINAZIONE DENOMINATION | | MDC PRESA 1 OUTLET1 RCBO | | PRESA 1 OUTLET 1 | | CONTATTORE PRESA 1 OUTLET CONTATOR 1 | | MDC PRESA 2 OUTLET2 RCBO | | PRESA 2 OUTLET 2 | | CONTATTORE PRESA 2 OUTLET CONTATOR 2 | |
|---|-------------------------------|-------------------|-----------------------------|-------------|---------------------|-----|---|--------|-----------------------------|-----------|---------------------|-----|---|--|
| | TIPO / TYPE | POT./TOT.POWER Kw | In | A | GW66304N | 16A | | | | | GW66304N | 16A | | |
| | COEF. CONTEMP. | | COS φ | | 0,8 | | | | | 0,8 | | | | |
| INTERRUTTORE O SEZIONATORE MAINSWITCH | COSTRUTTORE / CONSTRUCTOR | | GEWISS | | GEWISS | | GEWISS | | GEWISS | | GEWISS | | GEWISS | |
| | TIPO / TYPE | | | | GW94127 | | | | GW94127 | | | | | |
| | N. POLI/N.POLES | In | A | 2 | 16 | | | | 2 | 16 | | | | |
| | lth | A | A | 6 | 30mA | | | | 6 | 30mA | | | | |
| | Im (o curva/or curve) | A | A | C | | | | | C | | | | | |
| FUSIBILE FLUSE | TIPO / TYPE | | | | | | | | | | | | | |
| | CAUBRO/CALBRE | | A | | | | | | | | | | | |
| CONTATTORE CONTACTOR | TIPO / TYPE | | | | | | | GW6721 | | | | | GW6721 | |
| | In | A | Ph | | | | | 40A | | | | | 40A | |
| RELE' TERMICO THERMAL RELAY | TIPO / TYPE | | | | | | | | | | | | | |
| | TARATURA / CALIBRATION | | A | | | | | | | | | | | |
| LINEA DI POTENZA POWER LINE | TIPO CAVO / CABLE TYPES | | | 2 X 2,5 MMQ | 3X2,5 mmq | | | | 2 X 2,5 MMQ | 3X2,5 MMQ | | | | |
| | FORMAZIONE / FORMATION | | | L1,N | L1,N,PE | | | | L2,N | L2,N,PE | | | | |
| | LUNGHEZZA / LENGHT | | m | | | | | | | | | | | |
| | lz | | A | | | | | | | | | | | |
| | C.d.T. aIn | % | C.d.T. alb | % | | | | | | | | | | |
| | Zk | mΩ | Zs | mΩ | | | | | | | | | | |
| | Ik tifase/monof. | kA | Ik1 fase/terra | kA | | | | | | | | | | |
| | MORSETTIERA / TERMINAL BOARD | | | | | | | | | | | | | |



| | | | | |
|--------------------|---|-------------------------|--------------------------------------|--------------------|
| CODICE : CODE : | GW68877 | PROGETTO : PROJECT : | Schema elettrico Electric Diagram | FOGLIO 03 DI 06 |
| TITOLO/TITLE: | Schema unifilare Wire electric diagram | | | 02 ◀ ▶ 04 |
| DIS: Crocca A. | | DATA/DATE: | 22/07/2019 | |

| | | | |
|------|-----------|---------------|-------------------|
| REV. | DATA/DATE | FIRMA / SIGN. | MODIFICA / MODIFY |
|------|-----------|---------------|-------------------|



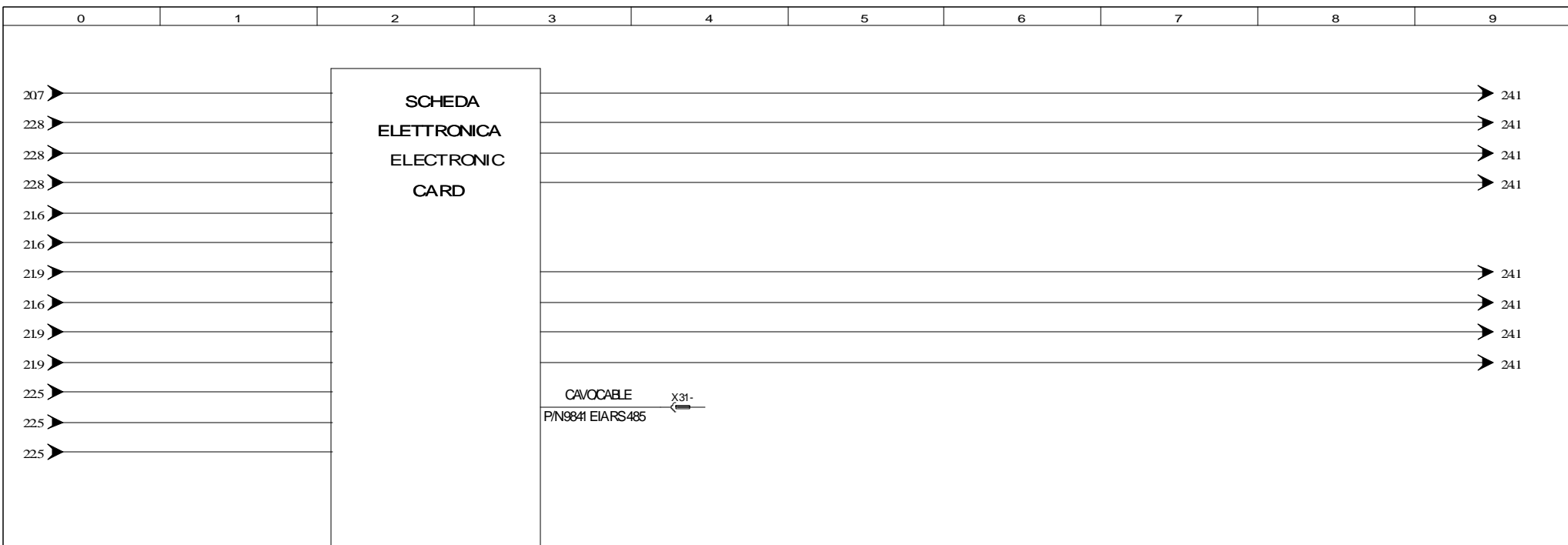
| UTENZA USE | DENOMINAZIONE DENOMINATION | | MDC PRESA 3 | | PRESA 3 | | CONTATTORE PRESA 3 | | MDC PRESA 4 | | TRASFORMATORE DI CORRENTE | | CONTATTORE PRESA 4 | | PRESA 4 | |
|---|-------------------------------|----------------------|--------------|------|-----------|-----|--------------------|--|--------------|------|---------------------------|--|--------------------|--|--------------|-----|
| | TIPO / TYPE | POT./TOT.POWER Kw | OUTLET3 RCBO | | OUTLET 3 | | OUTLET 3CONTACTOR | | OUTLET4 RCBO | | CURRENT TRASFORMER | | OUTLET 4 CONTACTOR | | OUTLET 4 | |
| | | In A | | | GW66304N | 16A | | | | | MAX 100A | | | | GW66309N | 16A |
| | | COEF. CONTEMP. COS φ | | | 0,8 | | | | | | | | | | 0,8 | |
| INTERRUTTORE O SEZIONATORE MAINSWITCH | COSTRUTTORE / CONSTRUCTOR | | GEWISS | | GEWISS | | GEWISS | | GEWISS | | GEWISS | | GEWISS | | GEWISS | |
| | TIPO / TYPE | | GW94127 | | GW94127 | | GW94127 | | GW94167 | | GW94167 | | GW94167 | | GW94167 | |
| | N. POLI/N.POLES | In A | 2 | 16 | | | | | 4 | 16 | | | | | | |
| | lth A | Ich A | 6 | 30mA | | | | | 6 | 30mA | | | | | | |
| | Im (o curva/or curve) A | Pd A | C | | | | | | C | | | | | | | |
| FUSIBILE FLUSE | TIPO / TYPE | | | | | | | | | | | | | | | |
| | CALBRO/CALBRE | A | | | | | | | | | | | | | | |
| CONTATTORE CONTACTOR | TIPO / TYPE | | | | | | | | | | | | | | | |
| | In A | Ph kW | | | | | | | | | | | | | | |
| RELE' TERMICO THERMAL RELAY | TIPO / TYPE | | | | | | | | | | | | | | | |
| | TARATURA / CALIBRATION | A | | | | | | | | | | | | | | |
| | TIPO CAVO / CABLE TYPES | | 2 X2,5MMQ | | 3X2,5 mmq | | 3X2,5 mmq | | 4X2,5MMQ | | 4X2,5MMQ | | 4X2,5MMQ | | 5X2,5MMQ | |
| | FORMAZIONE / FORMATION | | L3N | | L3,NPE | | L3,NPE | | L1,L2,L3,N | | L1,L2,L3,N | | L1,L2,L3,N | | L1,L2,L3,NPE | |
| LINEA DI POTENZA | LUNGHEZZA / LENGHT | m | | | | | | | | | | | | | | |
| POWER | Iz A | | | | | | | | | | | | | | | |
| LINE | C.d.T. aIn % | C.d.T. alb % | | | | | | | | | | | | | | |
| | Zk mΩ | Zs mΩ | | | | | | | | | | | | | | |
| | Ik tifase/monof. kA | Ik1 fase/terra kA | | | | | | | | | | | | | | |
| | MORSETTIERA / TERMINAL BOARD | | | | | | | | | | | | | | | |



CODICE : GW68877
 CODE : GW68877
 TITOLO/ TITLE: Schema unifilare
 Wire electric diagram
 DIS: Crocca A. DATA/DATE: 22/07/2019

PROGETTO : Schema elettrico
 PROJECT : Electric Diagram

FOGLIO 04
 DI 06
 03 ◀ ▶ 05

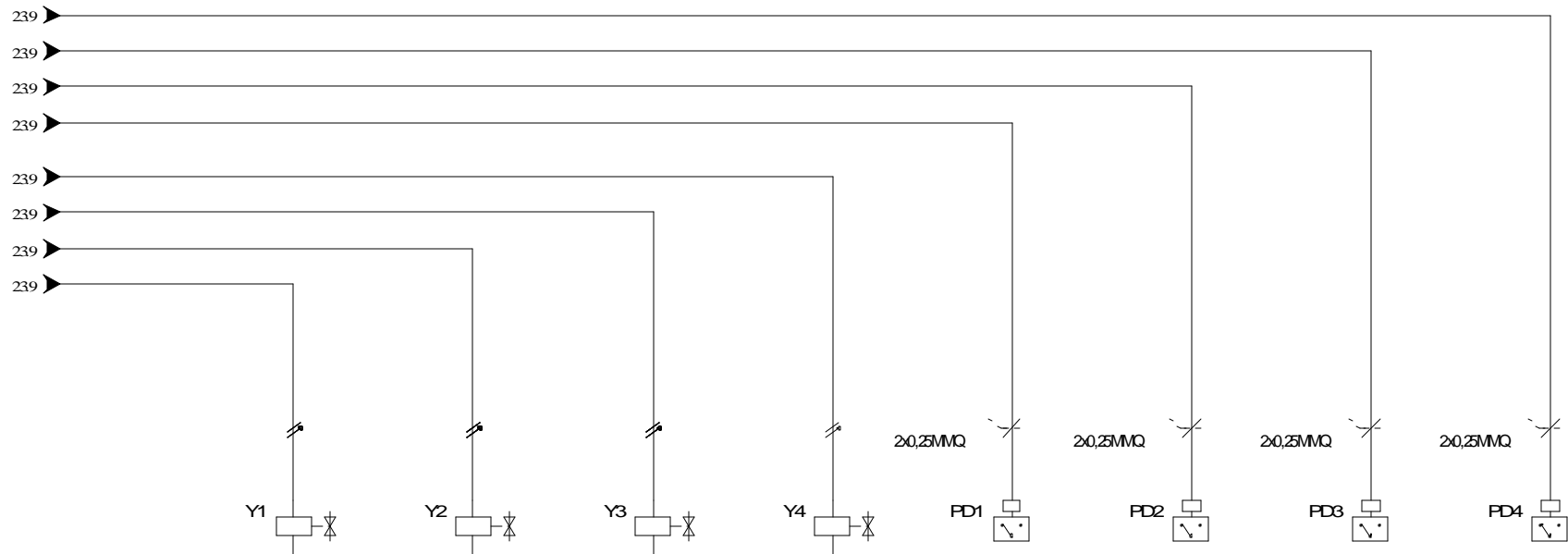


| UTENZA USE | DENOMINAZIONE DENOMINATION | | CONNETTORE BUS BUS CONNECTORS | | | | | | | | | | | | | | | |
|---|-------------------------------|-------------------|----------------------------------|--------|-----|---|--|--|--|--|--|--|--|--|--|--|--|--|
| | TIPO / TYPE | POT./TOT.POWER Kw | In | A | | | | | | | | | | | | | | |
| INTERRUTTORE O SEZIONATORE MAINSWITCH | COEF. CONTEMP. | COS φ | | | | | | | | | | | | | | | | |
| | COSTRUTTORE / CONSTRUCTOR | | | | | | | | | | | | | | | | | |
| | TIPO / TYPE | | | | | | | | | | | | | | | | | |
| FUSIBILE FLUSE | N. POLI/N.POLES | In | A | | | | | | | | | | | | | | | |
| | lth | A | Ich | A | | | | | | | | | | | | | | |
| | Im (o curva/or curve) | A | Pd | A | | | | | | | | | | | | | | |
| CONTATTORE CONTACTOR | TIPO / TYPE | | | | | | | | | | | | | | | | | |
| | In | A | Ph | kW | | | | | | | | | | | | | | |
| RELE' TERMICO THERMAL RELAY | TIPO / TYPE | | | | | | | | | | | | | | | | | |
| | TARATURA / CALIBRATION | | A | | | | | | | | | | | | | | | |
| LINEA DI POTENZA POWER | TIPO CAVO / CABLE TYPES | | | | | | | | | | | | | | | | | |
| | FORMAZIONE / FORMATION | | | | | | | | | | | | | | | | | |
| LINE | LUNGHEZZA / LENGHT | | m | | | | | | | | | | | | | | | |
| | Iz | | A | | | | | | | | | | | | | | | |
| | C.d.T. | aIn | % | C.d.T. | alb | % | | | | | | | | | | | | |
| | Zk | mΩ | Zs | mΩ | | | | | | | | | | | | | | |
| | Ik tifase/monof. | kA | Ik1 fase/terra | kA | | | | | | | | | | | | | | |
| | MORSETTIERA / TERMINAL BOARD | | | | | | | | | | | | | | | | | |

| | | | |
|------|-----------|---------------|-------------------|
| REV. | DATA/DATE | FIRMA / SIGN. | MODIFICA / MODIFY |
| | | | |
| | | | |
| | | | |



| | | | | |
|--|---------|-------------------------|--------------------------------------|--------------------|
| CODICE : CODE : | GW68877 | PROGETTO : PROJECT : | Schema elettrico Electric Diagram | FOGLIO 05 DI 06 |
| TITOLO/ TITLE: Schema unifilare Wire electric diagram | | | | 04 ◀ ▶ 06 |
| DIS: Crocca A. | | | DATA/DATE: 22/07/2019 | |



| UTENZA USE | DENOMINAZIONE DENOMINATION | | ELETTROVALVOLA 1 | | ELETTROVALVOLA 2 | | ELETTROVALVOLA 3 | | ELETTROVALVOLA 4 | | FLUSSOSTATO 1 | | FLUSSOSTATO 2 | | FLUSSOSTATO 3 | | FLUSSOSTATO 4 | |
|---|---|--------------------|------------------|--|------------------|--|------------------|--|------------------|--|---------------|--|---------------|--|---------------|--|---------------|--|
| | TIPO / TYPE | POT./TOT.POWER Kw | SOLENOID VALVE 1 | | SOLENOID VALVE 2 | | SOLENOID VALVE 3 | | SOLENOID VALVE 4 | | FLOW SWITCH 1 | | FLOW SWITCH 2 | | FLOW SWITCH 3 | | FLOW SWITCH 4 | |
| | POT./POWER Kw | In A | 0,003 | | 0,003 | | 0,003 | | 0,003 | | | | | | | | | |
| | COEF. CONTEMP. | COS φ | 0,8 | | 0,8 | | 0,8 | | 0,8 | | 0,8 | | 0,8 | | 0,8 | | 0,8 | |
| INTERRUTTORE O SEZIONATORE MAINSWITCH | COSTRUTTORE / CONSTRUCTOR | | | | | | | | | | | | | | | | | |
| | TIPO / TYPE | | | | | | | | | | | | | | | | | |
| | N. POLI/N.POLES | In A | | | | | | | | | | | | | | | | |
| | Ith A | Ich A | | | | | | | | | | | | | | | | |
| FUSIBILE FUZE | TIPO / TYPE | | | | | | | | | | | | | | | | | |
| | CALIBRO / CALIBRE | | A | | | | | | | | | | | | | | | |
| CONTATTORE CONTACTOR | TIPO / TYPE | | | | | | | | | | | | | | | | | |
| | In A | Ph kW | | | | | | | | | | | | | | | | |
| RELE' TERMICO THERMAL RELAY | TIPO / TYPE | | | | | | | | | | | | | | | | | |
| | TARATURA / CALIBRATION | | A | | | | | | | | | | | | | | | |
| LINEA DI POTENZA POWER LINE | TIPO CAVO / CABLE TYPES FORMAZIONE / FORMATION | | 2 X 0,50MMQ | | 2 X 0,50MMQ | | 2 X 0,50MMQ | | 2 X 0,50MMQ | | 2 X 0,25MMQ | | 2 X 0,25MMQ | | 2 X 0,25MMQ | | 2 X 0,25MMQ | |
| | LUNGHEZZA / LENGHT | | m | | | | | | | | | | | | | | | |
| | Iz A | | | | | | | | | | | | | | | | | |
| | C.d.T. aIn % | C.d.T. alb % | | | | | | | | | | | | | | | | |
| | Zk mΩ | Zs mΩ | | | | | | | | | | | | | | | | |
| | Iktifase/monof. kA | Ikt1 fase/terra kA | | | | | | | | | | | | | | | | |
| | MORSETTIERA / TERMINAL BOARD | | | | | | | | | | | | | | | | | |



CODICE : GW68877
 CODE :
 PROGETTO : Schema elettrico
 PROJECT : Electric Diagram
 TITOLO/ TITLE: Schema unifilare
 Wire electric diagram
 DIS: Crocca A.
 DATA/DATE: 22/07/2019
 FOGLIO 06
 DI 06
 05 ◀▶