



MANUFACTURER'S DECLARATION OF CONFORMITY
DICHIARAZIONE DI CONFORMITÀ DEL COSTRUTTORE

No.	65741829	
Issuer's name:	GEWISS S.p.A.	
Issuer's address:	Via A. Volta, 1 24069 Cenate Sotto (BG) ITALY	
Subject of the declaration:	GW68874A/W	
Main ratings: Dati principali:	<ul style="list-style-type: none"> ➤ Rated operational voltage / Tensione d'impiego nominale ➤ Rated insulation voltage / Tensione d'isolamento nominale ➤ Rated frequency / Frequenza nominale ➤ Rated current / Corrente nominale ➤ Rated vconditional short-circuit current / Corrente di c.to c.to nom. ➤ Ip degree / Grado IP ➤ Form of the internal separation / Forma della separazione interna ➤ Pollution degree / Grado di inquinamento ➤ EMC disturbances in environments / Ambiente EMC 	<p>Ue = 400 Vac</p> <p>Ui = 400 Vac</p> <p>Fn = 50 Hz</p> <p>In = 90 A</p> <p>Icc = 6 kA</p> <p>IP 56</p> <p>1</p> <p>3</p> <p>1</p>

We declare that the products mentioned in subject are designed and manufactured in conformity with the requirements of following harmonized standards:

Dichiariamo che I prodotti citati in oggetto sono progettati e costruiti conformemente ai requisiti delle seguenti norme armonizzate:


Document No.	Title	Date of issue
➤ EN 60439-1	Low voltage switchgear and controlgear assemblies – Part 1: Type-tested assemblies	1999 +A1:2004
➤ ETSI EN 301 489-3	Electromagnetic compatibility and Radio spectrum Matters (ERM); Electromagnetic Compatibility (EMC) standard for radio equipment and services; Part 1: Common technical requirements	V1.6.1
➤ EN 50581	Technical documentation for the assessment of electrical and electronic products with respect to the restriction of hazardous substances	2012

and therefore meeting the essential requirements of the Directives:
e quindi rispondenti ai requisiti essenziali delle Direttive:

- 2014/35/EU
 2014/30/EU
 2014/53/EU
 2009/125/EC
 2011/65/UE +2015/863

Signed for and on behalf of: GEWISS S.p.A.

Place and Date: Cenate Sotto, 22nd July 2019


MATTEO GAVAZZENI
Industrial Property & Certifications Manager

This declaration is exclusively for Gewiss customers use to satisfy their specific requests. The publication and the copy of the contents, even a part, in every form, are prohibited without the prior written authorization of Gewiss. Gewiss reserves the right to introduce, at any time and without notice, all the product changes held to be proper, at his absolute discretion, either to improve the serviceability or the performances of his products, or to answer technologic or productive needs, therefore, the content of the declaration in the future could not coincide with what declared at the time of the declaration.

GEWISS

CARATTERISTICHE SPECIFICATION

Serie/Series: QMC

Codice/Code: GW68874A/W

Un: 400V

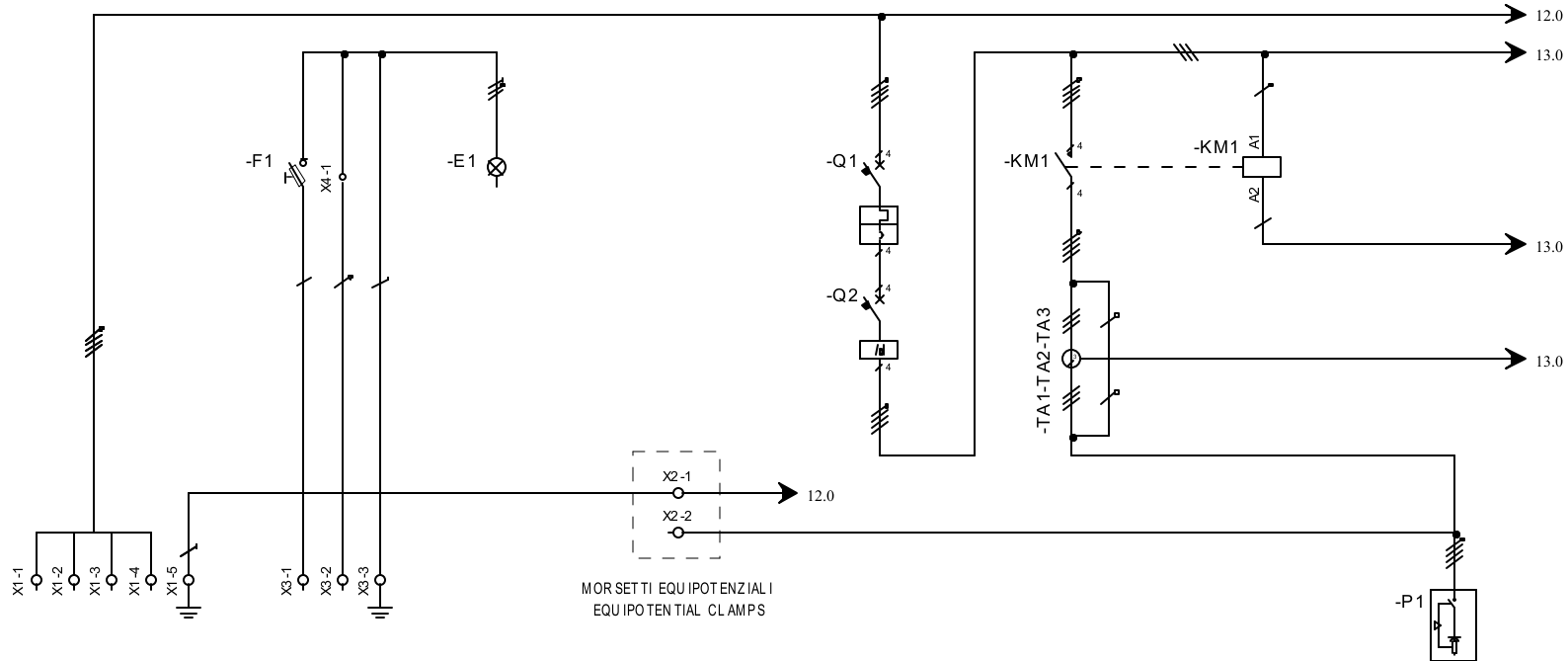
Uaux: 230V

f: 50Hz

Icc: 6kA

I_p: 56

In: 90A



UTENZA USE	DENOMINAZIONE DENOMINATION		MORSETTIERA GENERALE TERMINAL BOARD		PORTAFUSIBILE FUSE HOLDER		KIT LED LED KIT		MORSETTI DI TERRA EARTHING CLAMPS		PROTEZIONE PRESA 1 OUTLET 1 PROTECTION		TRASFORMATORI DI CORRENTE CURRENT TRANSFORMERS		CONTATTORE PRESA 1 OUTLET 1 CONTACTOR		PRESA 1 OUTLET 1			
	TIPO / TYPE	POT./TOT.POWER Kw	In	A			4000K	8,7W											GW673 64N	63
INTERRUTTORE SEZIONATORE MAIN SWITCH	COSTRUTTORE / CONSTRUCTOR										GEWISS									
	TIPO / TYPE											GW92 093	GW94 432							
	N. POLI/N. POLES	In	A									4	63							
	Icc	kA	Idn	mA								6	30							
FUSIBILE FU SE	TIPO / TYPE				5X20															
CON TATTO RE CON TACTOR	TIPO / TYPE																			
REL E' TERMICO THERMAL RELAY	TIPO / TYPE																			
LINEA DI POTENZA POWER LINE	TARATURA / CALIBRATION	A																		
	TIPO CAVO / CABLE TYPES				(8X16+1X25+2X1,5)mm ²			(2X0,75+1X1,5)mm ²	2X10mm ²			4X16mm ²							(4X16+1X10)mm ²	
	FORMAZIONE / FORMATION				L1,L2,L3,N,PE			L1,N,PE	PE			L1,L2,L3,N							L1,L2,L3,N,PE	
	LUNGHEZZA / LENGHT	m																		
	z	A																		
	C.d.T. a In	%	C.d.T. a Ib	%																
Zk	mΩ	Zs	mΩ																	
I _{k1} fase/mo.nof.	kA	I _{k1} fase/terra	kA																	
MORSETTIERA / TERMINAL BOARD				70mm ²		3X6m ²			(1X16+1X35)mm ²											

GEWISS

CODICE : GW68874A/W
CODE :

PROGETTO : Schema elettrico
PROJECT : Electric Diagram

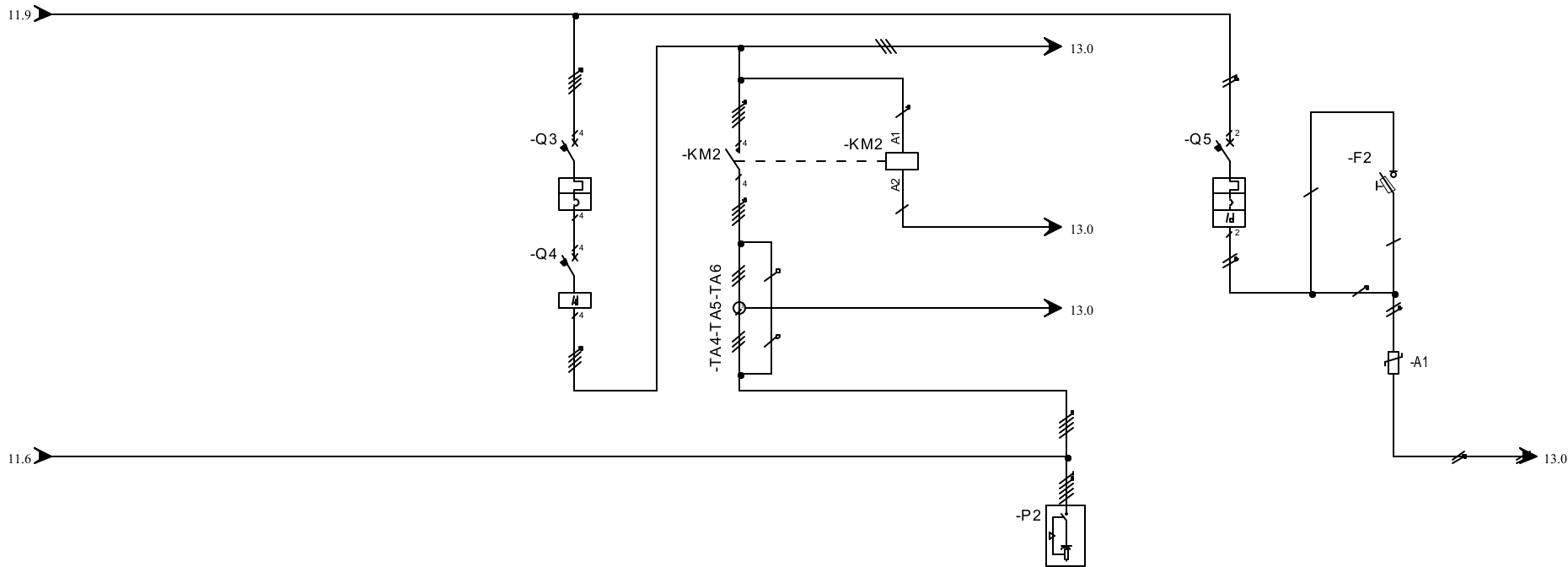
FOGLIO 11
DI 14

TITOLO/ TITLE: Schema unifilare
Wire electric diagram

10 ◀ ▶ 12

REV. DATA/DATE FIRMA/SIGN MODIFICA/ MODIFY

DIS.: Spada F. DATA/DATE: 06/07/2021

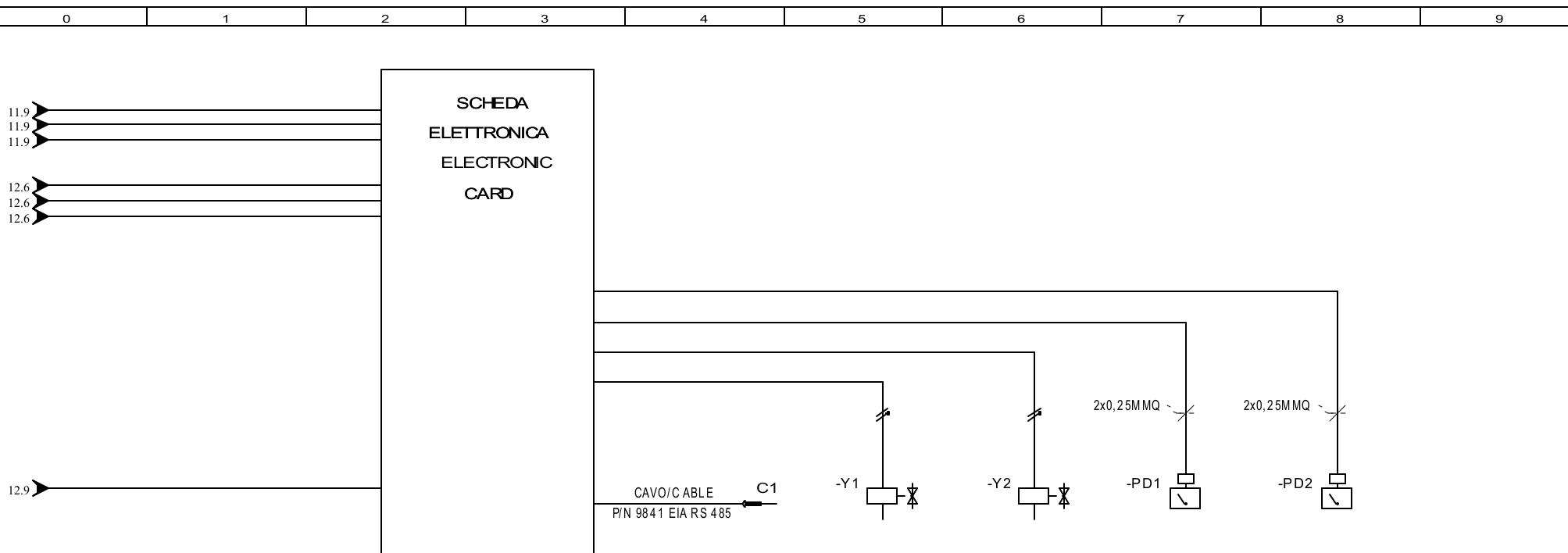


UTENZA USE	DENOMINAZIONE DENOMINATION		PROTEZIONE PRESA 2 OUTLET 2 PROTECTION		TRASFORMATORI DI CORRENTE CURRENT TRANSFORMERS		CONTATTOR E PRESA 2 OUTLET 2 CONTACTOR		PRESA 2 OUTLET 2		PROTEZIONE SCHEDA ELECTRONIC CARD PROT.		PORTAFUSIBILE+FILTRO FUSE HOLDER+FILTER	
	TIPO / TYPE	POT./TOT.POWER Kw	In	A					GW67364N	63				
INTERRUTTORE SEZIONATORE MAIN SWITCH	COSTRUTTORE / CONSTRUCTOR		GEWISS								GEWISS		GEWISS	
	TIPO / TYPE		GW92093 GW94432								GW94135		GW96206	
	N. POLI/N. POLES	In	A	4	63						2	6	1	20
	Icc	kA	Idn	A	6	30					6	300		
FUSIBILE FU SE	TIPO / TYPE													
CONTATTOR E CONTACTOR	TIPO / TYPE													
	In	A	Pn	kW										
RELE TERMICO THERMAL RELAY	TIPO / TYPE													
	TARATURA / CALIBRATION		A											
LINEA DI POTENZA POWER LINE	TIPO CAVO / CABLE TYPES		4X16 mm ²						(4X16+1X10)mm ²		2X1,5 mm ²		1X1,5 mm ²	
	FORMAZIONE / FORMATION		L1,L2,L3,N						L1,L2,L3,N,PE		L1,N		L1	
	LUNGHEZZA / LENGHT		m											
	Iz		A											
	C.d.T. a In		%		C.d.T. a Ib		%							
Zk		mΩ		Zs		mΩ								
Ik trifase/mo nof.		kA		Ik1 fase/te rra		kA								
MORSETTIERA / TERMINAL BOARD														



CODICE : CODE :	GW68874A/W	PROGETTO : PROJECT :	Schema elettrico Electric Diagram	FOGLIO 12 DI 14
TITOLO/ TITLE: Wire electric diagram		11 ◀ ▶ 13		
DIS.: Spada F.	DATA/DATE:		06/07/2021	

REV.	DATA/DATE	FIRMA/SIGN	MODIFICA/ MODIFY
------	-----------	------------	------------------



UTENZA USE	DENOMINAZIONE DENOMINATION		CONNETTORE BUS BUS CONNECTORS		ELETTROVALVOLA 1 SOLENOID VALVE 1		ELETTROVALVOLA 2 SOLENOID VALVE 2		FLUSSOSTATO 1 FLOW SWITCH 1		FLUSSOSTATO 2 FLOW SWITCH 2	
	TIPO / TYPE	POT./TOT. POWER Kw	In	A	0,003	0,003	0,8	0,8	0,8	0,8		
INTERRUTTORE O SEZIONATORE MAIN SWITCH	COSTRUTTORE / CONSTRUCTOR											
	TIPO / TYPE											
	N. POLI/N. POLES	In	A									
	Icc	kA	Idn	mA								
	I _m (o curva/for curve)	A	Pdi	A								
FUSIBILE FU SE	TIPO / TYPE											
	CALIBRO / CALIBRE	A										
CONTATTORE CONTACTOR	TIPO / TYPE											
	In	A	Pn	kW								
RELE TERMICO THERMAL RELAY	TIPO / TYPE											
	TARATURA / CALIBRATION	A										
LINEA DI POTENZA POWER LINE	TIPO CAVO / CABLE TYPES				2X0,50mm ²	2X0,50mm ²	2X0,25mm ²	2X0,25mm ²				
	FORMAZIONE / FORMATION											
	LUNGHEZZA / LENGHT	m										
	Iz	A										
	C.d.T. a In	%	C.d.T. a Ib	%								
	Zk	mΩ	Zs	mΩ								
	I _{k1} trifase/mo nof.	kA	I _{k1} fase/te rra	kA								
	MORSETTIERA / TERMINAL BOARD				C1							



CODICE : CODE :	GW68874A/W	PROGETTO : PROJECT :	Schema elettrico Electric Diagram	FOGLIO 13 DI 14
TITOLO/ TITLE: Schema unifilare Wire electric diagram				12
DIS.: Spada F.			DATA/DATE: 06/07/2021	

REV.	DATA/DATE	FIRMA/SIGN	MODIFICA/ MODIFY
------	-----------	------------	------------------