



**MANUFACTURER'S DECLARATION OF CONFORMITY
DICHIARAZIONE DI CONFORMITÀ DEL COSTRUTTORE**

No.	65741746	
Issuer's name:	GEWISS S.p.A.	
Issuer's address:	Via A. Volta, 1 24069 Cenate Sotto (BG) ITALY	
Subject of the declaration:	GW68847A/W	
Main ratings: Dati principali:	<ul style="list-style-type: none"> ➤ Rated operational voltage / Tensione d'impiego nominale ➤ Rated insulation voltage / Tensione d'isolamento nominale ➤ Rated frequency / Frequenza nominale ➤ Rated current / Corrente nominale ➤ Rated vconditional short-circuit current / Corrente di c.to c.to nom. ➤ Ip degree / Grado IP ➤ Form of the internal separation / Forma della separazione interna ➤ Pollution degree / Grado di inquinamento ➤ EMC disturbances in environments / Ambiente EMC 	<p>Ue = 400 Vac</p> <p>Ui = 400 Vac</p> <p>Fn = 50 Hz</p> <p>In = 25 A</p> <p>Icc = 6 kA</p> <p>IP 55</p> <p>1</p> <p>3</p> <p>1</p>

We declare that the products mentioned in subject are designed and manufactured in conformity with the requirements of following harmonized standards:

Dichiariamo che I prodotti citati in oggetto sono progettati e costruiti conformemente ai requisiti delle seguenti norme armonizzate:

Document No.	Title	Date of issue
➤ EN 60439-1	Low voltage switchgear and controlgear assemblies – Part 1: Type-tested assemblies	1999 +A1:2004
➤ EN 50581	Technical documentation for the assessment of electrical and electronic products with respect to the restriction of hazardous substances	2012

and therefore meeting the essential requirements of the Directives:

e quindi rispondenti ai requisiti essenziali delle Direttive:

- 2014/35/EU
 2014/30/EU
 2014/53/EU
 2009/125/EC
 2011/65/UE +2015/863

Signed for and on behalf of:

GEWISS S.p.A.

Place and Date:

Cenate Sotto, 22nd July 2019

MATTEO GAVAZZENI
Industrial Property &
Certifications Manager

GEWISS

CARATTERISTICHE SPECIFICATION

Serie/Series: QMC

Codice/Code: GW68847 W/A

Un: 400 V

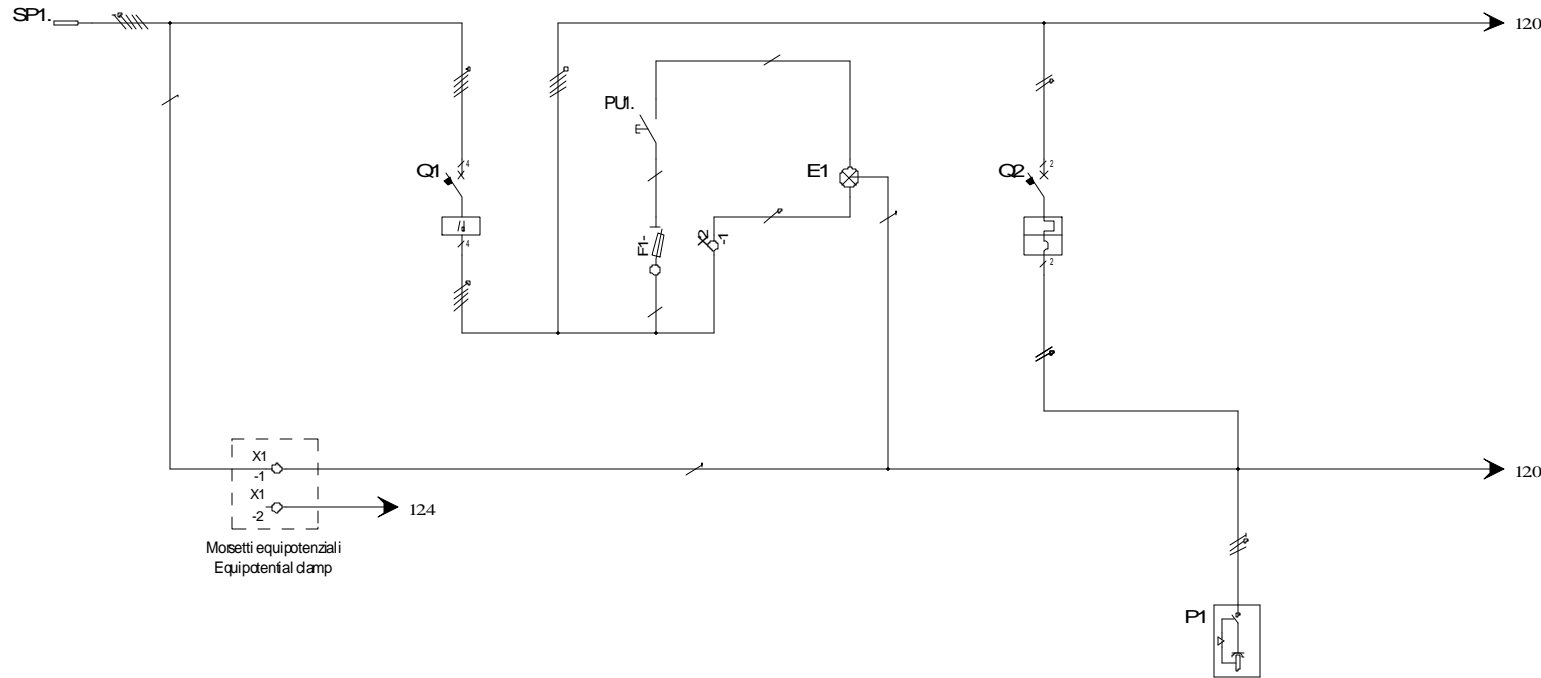
Uaux: 230 V

f: 50 Hz

Icc: 6 KA

Ip: 55

In: 25A



Mosetti equipotenziali
Equipotential damp

UTENZA USE	DENOMINAZIONE DENOMINATION		SPINA PLUG		MORSETTI DI TERRA EARTHING CLAMPS		PROTEZIONE GENERALE MAIN PROTECTION		PORTAFUSIBILE FUSE HOLDER		KIT LED LED KIT		PROT. PRESA 1 OUTLET 1 PROTECTION		PRESA 1 OUTLET 1	
	TIPO / TYPE	POT./TOT. POWER Kw In A	GW60042H	32						400K	8,7W			GW66304N	16	
	COEF. CONTEMP.	COS φ	0,8								0,8			0,8		
INTERRUTTORE O SEZIONATORE MAINSWITCH	COSTRUTTORE / CONSTRUCTOR						GEWISS GW94667						GEWISS GW90247			
	TIPO / TYPE															
	N. POLI/N. POLES	In A					4	40					2	16		
	Icc kA	Ich mA						30					6			
	I _m (o curva/or curve) A	Pd A											C			
FUSIBILE FUZE	TIPO / TYPE								5X20							
CONTATTORE CONTACTOR	TIPO / TYPE															
RELE TERMICO THERMAL RELAY	TIPO / TYPE															
	TARATURA / CALIBRATION	A														
LINEA DI POTENZA POWER LINE	TIPO CAVO / CABLE TYPES		5 X 4 mm ²		5 X 2,5 + 1 X 1,5 mm ²		(9 X 2,5 + 2 X 1,5) mm ²			2 X 0,75 mm ²	1 X 1,5 mm ²		2 X 2,5 mm ²		3 X 2,5 mm ²	
	FORMAZIONE / FORMATION		L1,L2,L3,N,PE		PE		L1,L2,L3,N,PE			L1,N,PE		L1,N		L1,N,PE		
	LUNGHEZZA / LENGTH	m														
	Iz A															
	C.d.T. alb %	C.d.T. alb %														
	Zk mΩ	Zs mΩ														
	I _k trifase/monof. kA	I _{k1} fase/terra kA														
	MORSETTIERA / TERMINAL BOARD					X1-1 X2-2 6mm ²										

GEWISS

CODICE : GW68847 A_W
CODE :

PROGETTO : Schema elettrico
PROJECT : Electric diagram

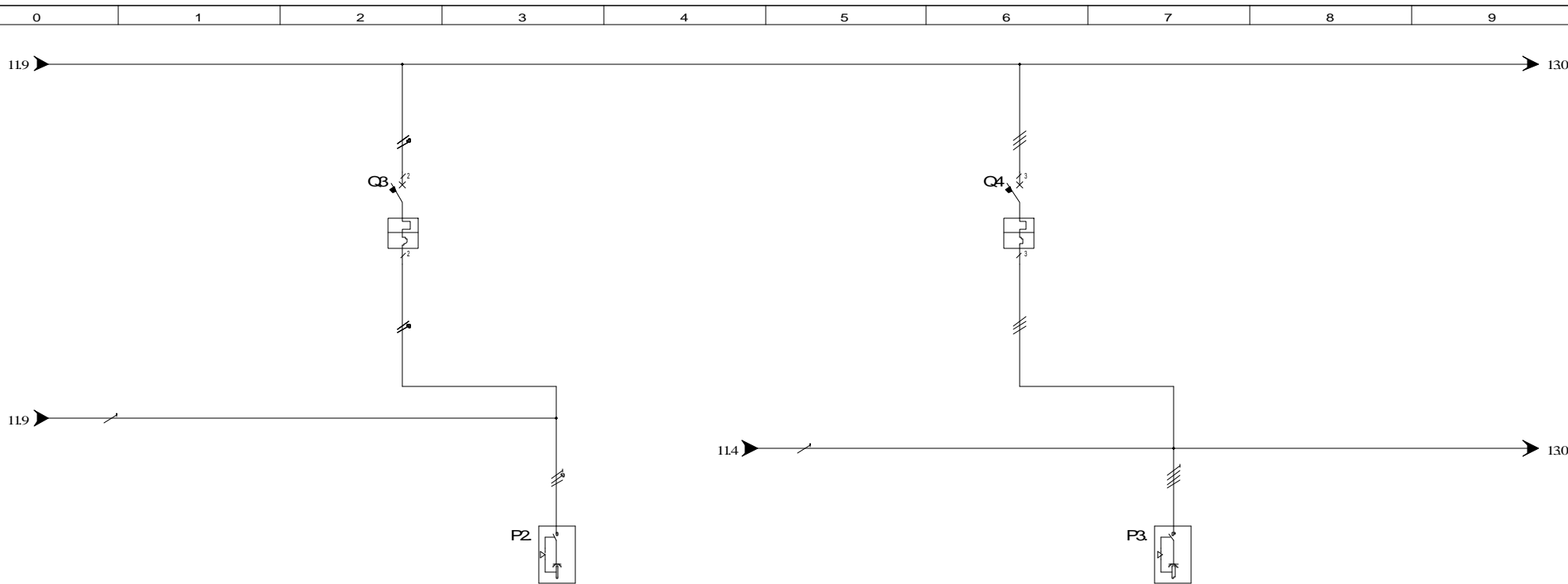
FOGLIO 02
DI 04

TITOLO / TITLE: Schema unifilare
Wire electric diagram

01 ◀ ▶ 03

REV. DATA/DATE FIRMA / SIGN. MODIFICA / MODIFY

DIS: Crocca A. DATA/DATE: 22/07/2019



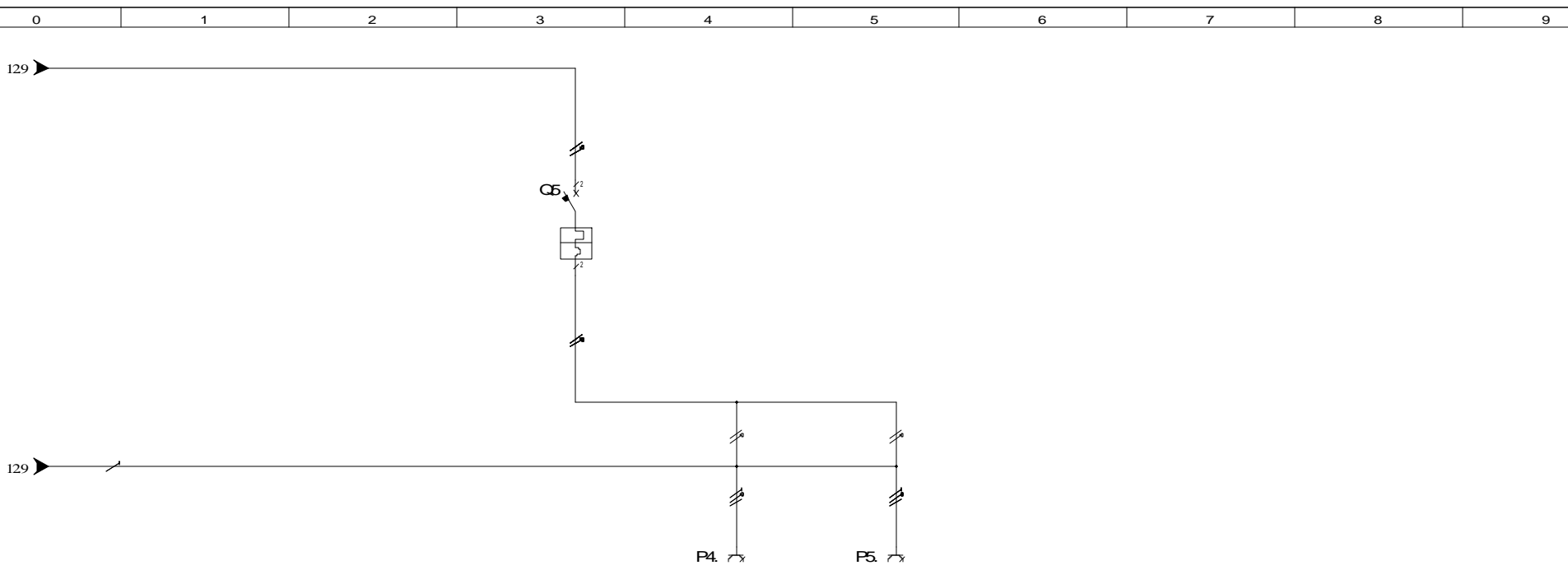
UTENZA USE	DENOMINAZIONE DENOMINATION		PROT.PRESA 2		PRESA 2		PROT.PRESA 3		PRESA 3	
	TIPO / TYPE	POT./TOT.POWER Kw	OUTLETS 2 PROTECTION		OUTLET 2		OUTLET 3 PROTECTION		OUTLET 3	
	POT.POWER Kw	In A			GW66304N	16			GW66320N	16
	COEF. CONTEMP.	COS φ			0,8				0,8	
INTERRUTTORE O SEZIONATORE MAINSWITCH	COSTRUTTORE / CONSTRUCTOR		GEWISS				GEWISS			
	TIPO / TYPE		GW90247				GW90267			
	N. POLI/N.POLES	In A	2	16			4	16		
	Icc kA	Ich mA	6				6			
	I _m (o curva/or curve) A	Pd A	C				C			
FUSIBILE FUZE	TIPO / TYPE									
	CALIBRO/CALBRE									
CONTATTORE CONTACTOR	TIPO / TYPE									
	In A	Ph kW								
RELE TERMICO THERMAL RELAY	TIPO / TYPE									
	TARATURA / CALIBRATION									
	TIPO CAVO / CABLE TYPES		2 X 2,5 mm ²		3 X 2,5 mm ²		3 X 2,5 mm ²		4 X 2,5 mm ²	
LINEA DI POTENZA POWER LINE	FORMAZIONE / FORMATION		L2N		L2NPE		L1,L2,L3		L1,L2,L3,PE	
	LUNGHEZZA / LENGHT									
	Iz A									
	C.d.T. alb %	C.d.T. alb %								
	Zk mΩ	Zs mΩ								
	I _k trifase/monof. kA	I _k fase/terra kA								
	MORSETTIERA / TERMINAL BOARD									

GEWISS

CODICE :	GW68847A_W	PROGETTO :	Schema elettrico	FOGLIO	03
CODE :		PROJECT :	Electric diagram	DI	04
TITOLO / TITLE:			Schema unifilare Wire electric diagram		
DIS: Crocca A.			DATA/DATE: 22/07/2019		

02 ◀ ▶ 04

REV.	DATA/DATE	FIRMA / SIGN.	MODIFICA / MODIFY
------	-----------	---------------	-------------------



UTENZA USE	DENOMINAZIONE DENOMINATION		PROT.PRESE 4-5 OUTLETS 4-5 PROTECTION		PRESA 4 OUTLET 4		PRESA 5 OUTLET 5							
	TIPO / TYPE	POT./TOT.POWER Kw	In	A	GW20265	16	GW20265	16						
	COEF. CONTEMP.		COS φ		0,8		0,8							
INTERRUTTORE O SEZIONATORE MAIN SWITCH	COSTRUTTORE / CONSTRUCTOR		GEWISS											
	TIPO / TYPE	GW90247												
	N. POLI/N. POLES	In	A	2	16									
	Icc	kA	Ich	mA										
	I _m (o curva/for curve)	A	Pd	A	C									
FUSIBILE FUZE	TIPO / TYPE													
	CAIBRO/CALBRE	A												
CONTATTORE CONTACTOR	TIPO / TYPE													
	In	A	Ph	kW										
RELE TERMICO THERMAL RELAY	TIPO / TYPE													
	TARATURA / CALIBRATION	A												
LINEA DI POTENZA POWER LINE	TIPO CAVO / CABLE TYPES	4 X 2,5 mm ²		3 X 2,5 mm ²		3 X 2,5 mm ²								
	FORMAZIONE / FORMATION	L3N		L3NPE		L3NPE								
	LUNGHEZZA / LENGHT	m												
	Iz	A												
	C.d.T. aIn	%	C.d.T. alb	%										
	Zk	mΩ	Zs	mΩ										
	I _k trifase/monof.	kA	I _{k1} fase/terra	kA										
	MORSETTIERA / TERMINAL BOARD													



CODICE : CODE :	GW68847_A_W	PROGETTO : PROJECT :	Schema elettrico Electric diagram	FOGLIO 04 DI 04
TITOLO / TITLE:	Schema unifilare Wire electric diagram			03 ◀▶
DIS: Crocca A.	DATA/DATE:		22/07/2019	

REV.	DATA/DATE	FIRMA / SIGN.	MODIFICA / MODIFY
------	-----------	---------------	-------------------