



MANUFACTURER'S DECLARATION OF CONFORMITY
DICHIARAZIONE DI CONFORMITÀ DEL COSTRUTTORE

No.	65741688	
Issuer's name:	GEWISS S.p.A.	
Issuer's address:	Via A. Volta, 1 24069 Cenate Sotto (BG) ITALY	
Subject of the declaration:	GW68831A/W	
Main ratings:	➤ Rated operational voltage / Tensione d'impiego nominale	Ue = 400 Vac
Dati principali:	➤ Rated insulation voltage / Tensione d'isolamento nominale	Ui = 400 Vac
	➤ Rated frequency / Frequenza nominale	Fn = 50 Hz
	➤ Rated current / Corrente nominale	In = 16 A
	➤ Rated vconditional short-circuit current / Corrente di c.to c.to nom.	Icc = 4,5 kA
	➤ Ip degree / Grado IP	IP 44
	➤ Form of the internal separation / Forma della separazione interna	1
	➤ Pollution degree / Grado di inquinamento	3
	➤ EMC disturbances in environments / Ambiente EMC	1

We declare that the products mentioned in subject are designed and manufactured in conformity with the requirements of following harmonized standards:

Dichiariamo che I prodotti citati in oggetto sono progettati e costruiti conformemente ai requisiti delle seguenti norme armonizzate:

Document No.	Title	Date of issue
➤ EN 60439-1	Low voltage switchgear and controlgear assemblies – Part 1: Type-tested assemblies	1999 +A1:2004
➤ EN 50581	Technical documentation for the assessment of electrical and electronic products with respect to the restriction of hazardous substances	2012

and therefore meeting the essential requirements of the Directives:

e quindi rispondenti ai requisiti essenziali delle Direttive:

- 2014/35/EU 2014/30/EU 2014/53/EU 2009/125/EC 2011/65/UE +2015/863

Signed for and on behalf of:

GEWISS S.p.A.

Place and Date:

Cenate Sotto, 22nd July 2019

MATTEO GAVAZZENI
Industrial Property & Certifications Manager

GEWISS

CARATTERISTICHE SPECIFICATION

Serie/Series: QMC

Codice/Code: GW68831 W/A

Un: 400 V

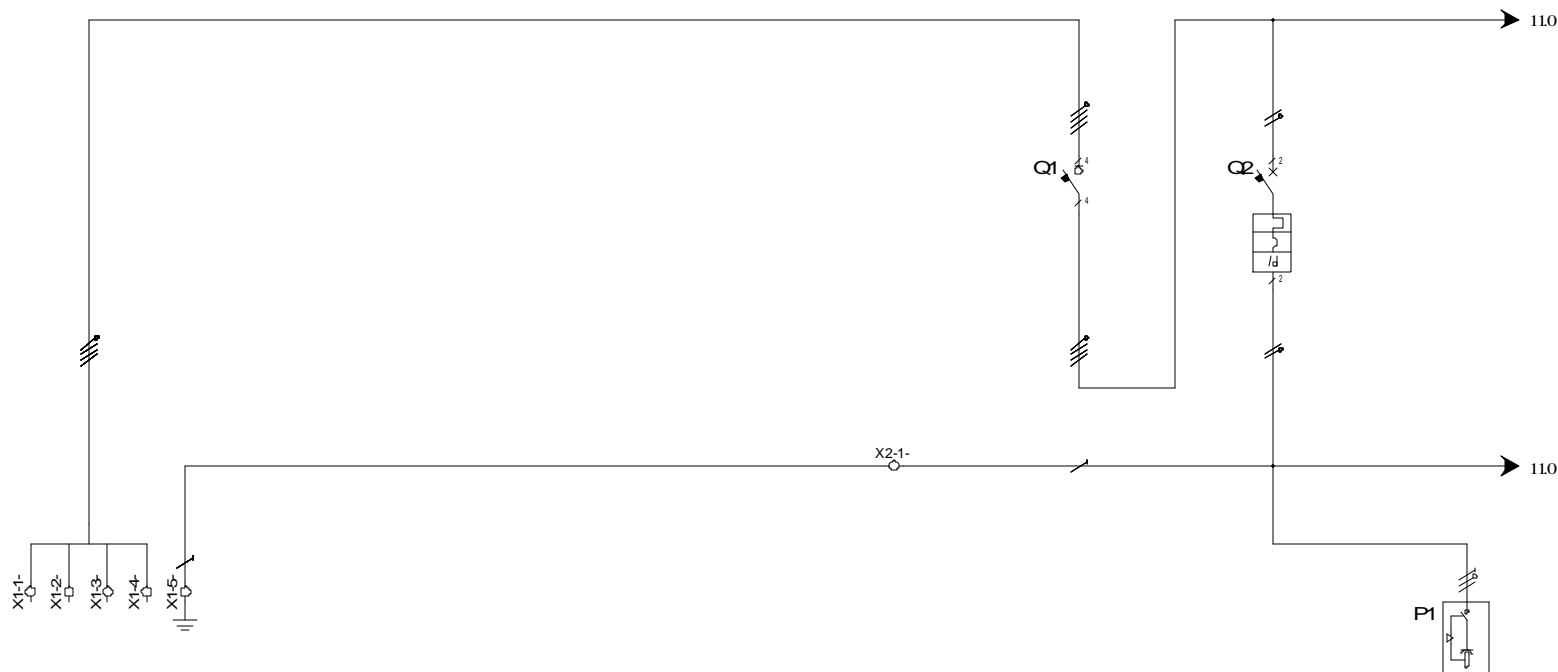
Uaux: /

f: 50 Hz

Icc: 4,5 KA

Ip: 44

In: 16A



UTENZA USE	DENOMINAZIONE DENOMINATION		MORSETTIERA GENERALE MAN TERMINAL BOARD		MORSETTO DI TERRA EARTHING CLAMP		SEZIONATORE GENERALE MAINSWITCH		MDC PROT. PRESA 1 OUTLET 1 RCBO PROT.		PRESA 1 OUTLET 1	
	TIPO / TYPE	POT./TOT. POWER Kw	In	A							GW6104	16
	POT. POWER	kW	In	A								
	COEF. CONTEMP.		COS φ									08
INTERRUTTORE O SEZIONATORE MAINSWITCH	COSTRUTTORE / CONSTRUCTOR						GEWISS GW96134		GEWISS GW94126			
	TIPO / TYPE											
	N. POLI/N. POLES	In	A				4	32	2	10		
	Icc	kA	Ich	mA					6	30		
	I _m (o curva/or curve)	A	Pd	A					C			
FUSIBILE FUZE	TIPO / TYPE											
	CALIBRO/CALBRE		A									
CONTATTORE CONTACTOR	TIPO / TYPE											
	In	A	Ph	kW								
RELE TERMICO THERMAL RELAY	TIPO / TYPE											
	TARATURA / CALIBRATION		A									
LINEA DI POTENZA POWER LINE	TIPO CAVO / CABLE TYPES		5 X 6 MMQ		4 X 2,5 MMQ		8 X 2,5 MMQ		2 X 2,5 MMQ		3 X 2,5 MMQ	
	FORMAZIONE / FORMATION		L1,L2,L3,N,PE		PE		L1,L2,L3,N		L1,N		L1,N,PE	
	LUNGHEZZA / LENGHT		m									
	Iz		A									
	C.d.T. aIn	%	C.d.T. alb	%								
	Zk	mΩ	Zs	mΩ								
	I _k trifase/monof.	kA	I _{k1} fase/terra	kA								
	MORSETTIERA / TERMINAL BOARD		X1 - 16MMq		X2 - 16MMQ							

GEWISS

CODICE : GW68831 W/A
CODE :

PROGETTO : Schema elettrico
PROJECT : Electric diagram

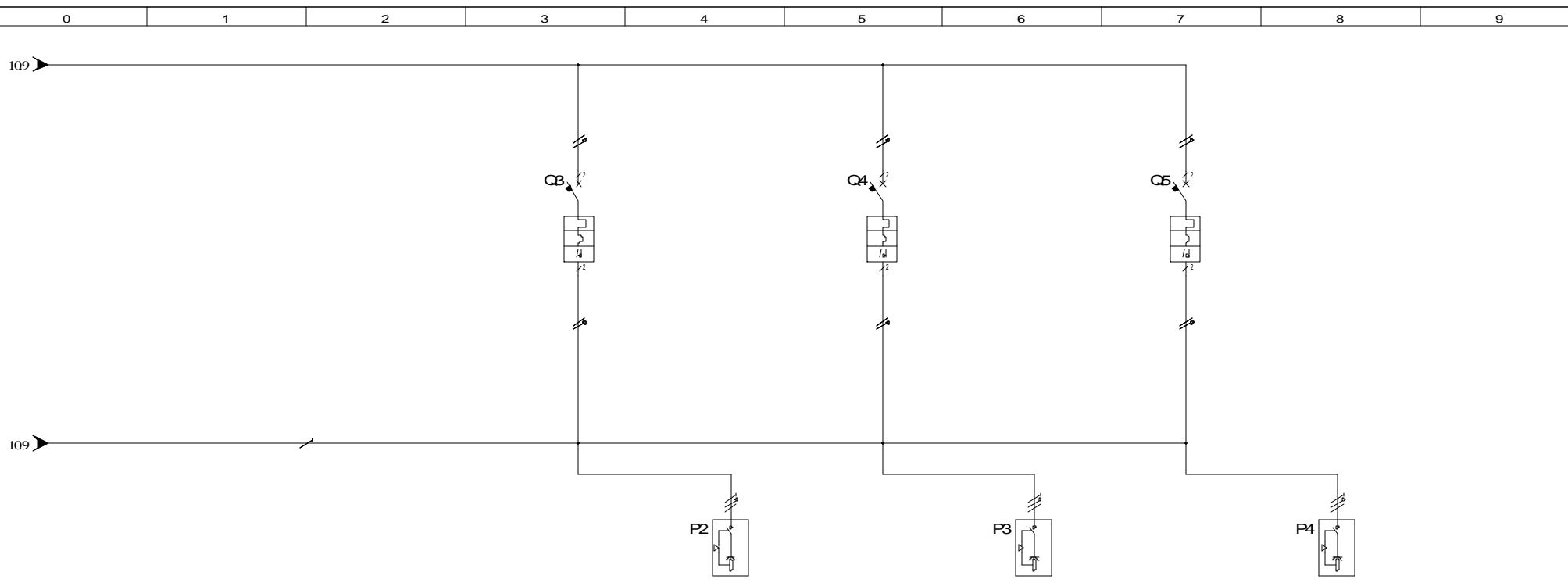
FOGLIO 02
DI 03

TITOLO/TITLE: Schema unifilare
Wire electric diagram

01 ◀ ▶ 03

REV. DATA/DATE FIRMA/SIGN. MODIFICA/MODIFY

DIS.: Crocca A. DATA/DATE: 22/07/2019



UTENZA USE	DENOMINAZIONE DENOMINATION		MDC PROT. PRESA 2		PRESA 2		MDC PROT. PRESA 3		PRESA 3		MDC PROT. PRESA 4		PRESA 4	
	TIPO / TYPE	POT./TOT. POWER Kw	OUTLET 2 RCBO PROT.		OUTLET 2		OUTLET 3 RCBO PROT.		OUTLET 3		OUTLET 4 RCBO PROT.		OUTLET 4	
		In A			GW66104	16			GW66104	16			GW66104	16
		COS φ			0,8				0,8				0,8	
INTERRUTTORE O SEZIONATORE MAIN SWITCH	COSTRUTTORE / CONSTRUCTOR		GEWISS		GEWISS		GEWISS		GEWISS		GEWISS		GEWISS	
	TIPO / TYPE		GW94126		GW94126		GW94126		GW94126		GW94126		GW94126	
	N. POLI/N. POLES	In A	2	10	2	10	2	10	2	10	2	10	2	10
	Ith A	Ich A	6	30	6	30	6	30	6	30	6	30	6	30
	Im (o curva/or curve) A		Pd A		C		C		C		C		C	
FUSIBILE FLUSE	TIPO / TYPE													
	CAUBRO / CALBRE		A											
CONTATTORE CONTACTOR	TIPO / TYPE													
	In A	Ph kW												
RELE' TERMICO THERMAL RELAY	TIPO / TYPE													
	TARATURA / CALIBRATION		A											
LINEA DI POTENZA POWER	TIPO CAVO / CABLE TYPES		2 X 2,5 MMQ		3 X 2,5 MMQ		2 X 2,5 MMQ		3 X 2,5 MMQ		2 X 2,5 MMQ		3 X 2,5 MMQ	
	FORMAZIONE / FORMATION		L2,N		L2,NPE		L3,N		L3,NPE		L1,N		L1,NPE	
	LUNGHEZZA / LENGHT		m											
	Iz A													
	C.d.T. aIn %	C.d.T. alb %												
LINE	Zk mΩ	Zs mΩ												
	Ik trifase/monof. kA	Ik1 fase/terra kA												
	MORSETTIERA / TERMINAL BOARD													



CODICE : CODE :	GW68831 A/W	PROGETTO : PROJECT :	Schema elettrico Electric diagram	FOGLIO 03 DI 03
TITOLO / TITLE: Schema unifilare Wire electric diagram				02 ◀▶
DIS.: Crocca A..			DATA/DATE: 22/07/2019	

REV.	DATA/DATE	FIRMA / SIGN.	MODIFICA / MODIFY
------	-----------	---------------	-------------------