

MANUFACTURER'S DECLARATION OF CONFORMITY
DICHIARAZIONE DI CONFORMITA' DEL COSTRUTTORE

No.	65605826	
Issuer's name <i>Nome del costruttore:</i>	GEWISS S.p.A.	
Issuer's address <i>Indirizzo del costruttore:</i>	Via A. Volta, 1 24069 Cenate Sotto (BG) ITALY	
Subject of the declaration <i>Oggetto della dichiarazione:</i>	FR60236N	
Main ratings: <i>Dati principali:</i>	➤ Rated voltage / Tensione nominale	Un = 400 Vac
	➤ Rated insulation voltage / Tensione nominale di isolamento	Ui = 400 Vac
	➤ Rated operational voltage / Tensione nominale di impiego	Ue = 400 Vac
	➤ Rated impulse withstand voltage / Tensione nominale di tenuta ad impulso	Uimp = 4 kV
	➤ Rated current of the assembly / Corrente nominale del quadro	InA = 28 A
	➤ Rated peak withstand current / Corrente nominale ammissibile di picco	Ipk = 10 kA
	➤ Rated conditional short-circuit current / Corrente nominale di cortocircuito	Icc = 4,5 kA
	➤ SCPD / Dispositivo di protezione contro il cortocircuito	/
	➤ Rated frequency / Frequenza nominale	fn = 50 Hz
	➤ Degree of protection / Grado di protezione	IP 44 / IP54
	➤ Form of the internal separation / Forma della segregazione interna	1
	➤ Pollution degree / Grado di inquinamento	3
	➤ EMC disturbances in environments / Ambiente EMC	B
	➤ Conditions of installation / Condizioni di installazione	Mobile ACS/ ASC Mobile
	➤ Mechanical impact protection / Protezione contro l'impatto meccanico	IK 08
	➤ Dimensions / Dimensioni (Width – Height – Depth / Base – Altezza – Profondità)	320-510-133 mm
	➤ Weight / Peso	5,1 Kg

We declare that the products mentioned in subject are designed and manufactured in conformity with the requirements of the following harmonized standards:

Dichiariamo che i prodotti citati in oggetto sono progettati e costruiti conformemente ai requisiti delle seguenti norme armonizzate:

Document No. / Documento N.	Title / Titolo	Date of issue / Data di emissione
➤ EN 61439-1	Low-voltage switchgear and controlgear assemblies – Part 1: General rules Apparecchiature assiemate di protezione e di manovra per bassa tensione (quadri BT) – Parte 1: Regole generali	2011
➤ EN 61439-4	Low-voltage switchgear and controlgear assemblies - Part 4: Particular requirements for assemblies for construction sites (ACS) Apparecchiature assiemate di protezione e di manovra per bassa tensione (quadri BT) - Parte 4: Prescrizioni particolari per quadri per cantiere (ASC)	2013

and therefore meeting the essential requirements of the Directives:
e quindi rispondenti ai requisiti essenziali delle Direttive:

- 2014/35/EU 2014/34/EU Reg. (EU) n. 305/2011
 99/5/EC 2014/30/EU

Signed for and on behalf of:

Firmato per conto di: GEWISS S.p.A.

Place and Date:

Luogo e Data Cenate Sotto, 01st December 2017

MATTEO GAVAZZENI
 Industrial Property and
 Certifications Manager

GEWISS

CARATTERISTICHE SPECIFICATION

Serie/Series: FR

Codice/Code: FR60236N

Un: 400 V

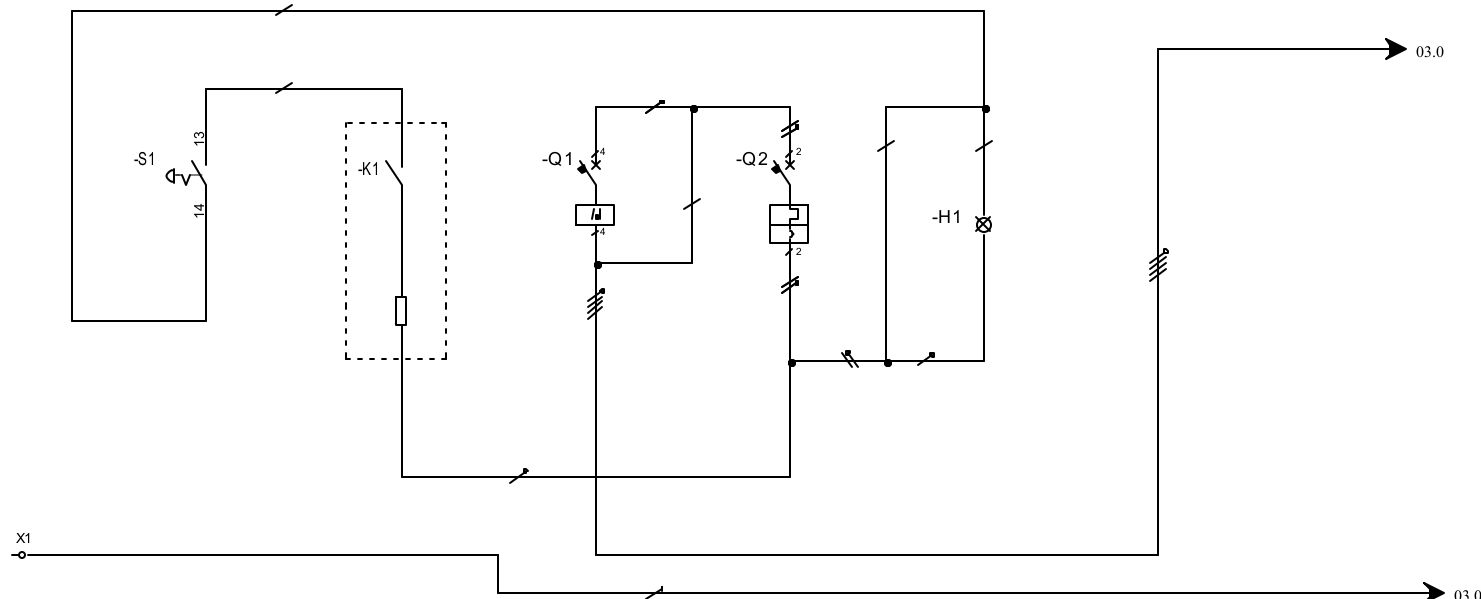
Uaux: 230 V

f: 50 Hz

Icc: 4,5 kA

Ip: 44 / 54

In: 28A



UTENZA USE	DENOMINAZIONE DENOMINATION		MORSETTIERA DI TERRA	PULSANTE D'EMERGENZA	BOBINA A LANCIO	INTERRUTTORE GENERALE	PROTEZIONE LAMPADA	LAMPADA PRES. TENSIONE		
	TIPO / TYPE	POT./TOT. POWER Kw	EARTH TERMINAL BOARD	EMERGENCY PUSH-BUTTON	SHUNT TRIP RELÉ	MAIN SWITCH	LAMP PROTECTION	POWER SUPPLY BULB		
	POT./POWER Kw	In A								
	COEF. CONTEMP.	COS φ								
INTERRUTTORE DISSEZIONATORE MAIN SWITCH	COSTRUTTORE / CONSTRUCTOR		GEWISS	GEWISS	GEWISS	GEWISS	GEWISS	GEWISS		
	TIPO / TYPE		GW40 402	GW74 361	GWD6 015	GWD4 322	GW90 605	GW96 581		
	N. POLI/N. POLES	In A				4	40	1P+N	6	
	Ith A	Idn A				30mA	4,5	C		
	I _m (o curva / or curve) A	Pd I A								
FUSIBILE FU SE	TIPO / TYPE									
	CALIBRO / CALIBRE		A							
CONTATTORE CONTACTOR	TIPO / TYPE									
	In A	Pn kW								
RELÉ TERMICO THERMAL RELAY	TIPO / TYPE									
	TARATURA / CALIBRATION		A							
LINEA DI POTENZA POWER LINE	TIPO CAVO / CABLE TYPES		4X2,5mm ² +1X6mm ²		2X1,5mm ²	(3X6+4X2,5+2X1,5)mm ²	2X1,5mm ²	2X1,5mm ²		
	FORMAZIONE / FORMATION		PE		L1,N	L1,L2,L3,N	L1,N	L1,N		
	LUNGHEZZA / LENGTH		m							
	Iz A									
	C.d.T. a In %	C.d.T. a Ib %								
	Zk mΩ	Zs mΩ								
	I _k trifase/mo nof. kA	I _{k1} fase/terna kA								
	MORSETTIERA / TERMINAL BOARD									

GEWISS

CODICE : FR60236N
CODE :

PROGETTO : Schema elettrico
PROJECT : Electric diagram

FOGLIO 02
DI 04

TITOLO/ TITLE: Schema unifilare
Wire electric diagram

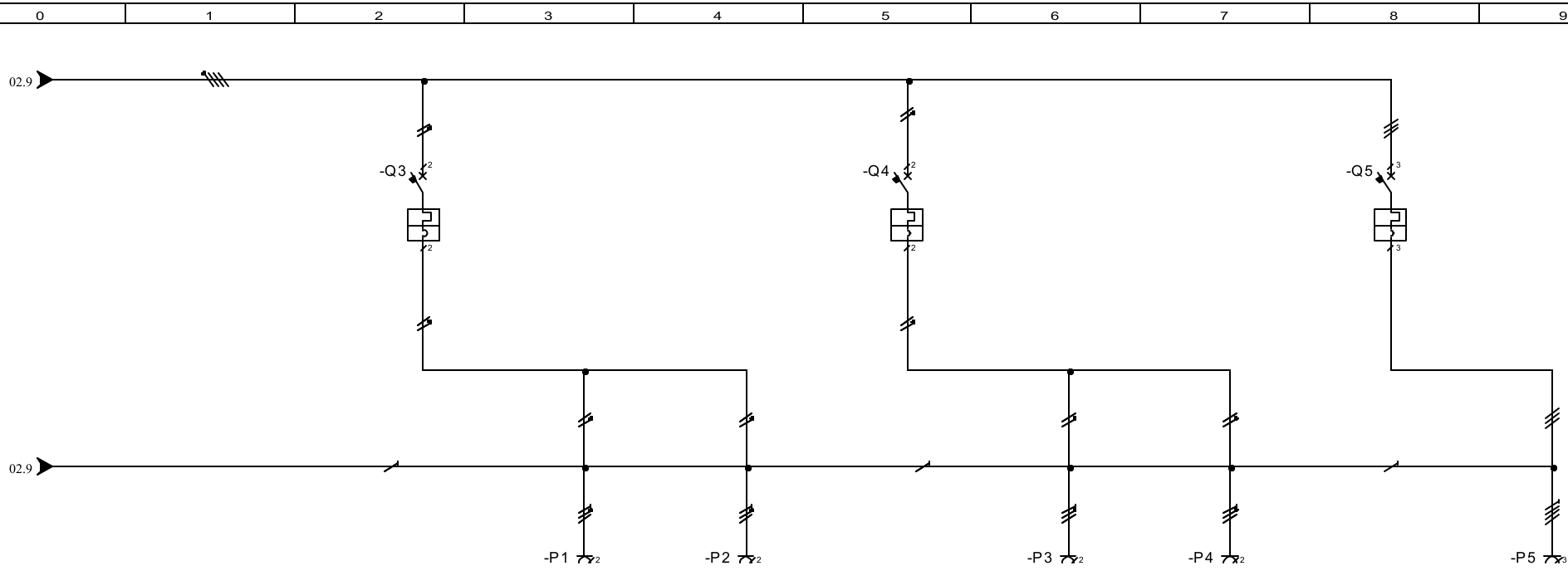
01 ◀ ▶ 03

DIS.: Crocca A.

DATA/DATE: 27/11/2017

REV. DATA/DATE FIRMA/SIGN

MODIFICA/ MODIFY



UTENZA USE	DENOMINAZIONE DENOMINATION		PROTEZIONE PRESE 1-2 1-2 OUTLETS PROTECTION		PRESA 1 OUTLET 1		PRESA 2 OUTLET 2		PROTEZIONE PRESE 3-4 3-4 OUTLETS PROTECTION		PRESA 3 OUTLET 3		PRESA 4 OUTLET 4		PROTEZIONE PRESA 5 OUTLET 5 PROTECTION		PRESA 5 OUTLET 5	
	TIPO / TYPE	POT./TOT.POWER Kw	In	A	90031154	16	90031154	16			90031154	16	90031154	16			GW62209H	16
	COEF. CONTEMP.	COS φ			0,8		0,8				0,8		0,8				0,8	
INTERRUTTORE SEZIONATORE MAIN SWITCH	COSTRUTTORE / CONSTRUCTOR		GEWISS						GEWISS						GEWISS			
	TIPO / TYPE		GW90607						GW90607						GW90267			
	N. POLI/N. POLES	In	A	1P+N	16				1P+N	16					3	16		
FUSIBILE FU SE	TIPO / TYPE																	
	CALIBRO / CALIBRE		A															
CONTATTORE CONTACTOR	TIPO / TYPE																	
	In	A	Pn	kW														
RELE TERMICO THERMAL RELAY	TIPO / TYPE																	
	TARATURA / CALIBRATION		A															
LINEA DI POTENZA POWER LINE	TIPO CAVO / CABLE TYPES		4X2,5 mm ²		3X2,5 mm ²		3X2,5 mm ²		4X2,5 mm ²		3X2,5 mm ²		3X2,5 mm ²		3X2,5 mm ²		4X2,5 mm ²	
	FORMAZIONE / FORMATION		L2,N		L2,N,PE		L2,N,PE		L3,N		L3,N,PE		L3,N,PE		L1,L2,L3		L1,L2,L3,PE	
	LUNGHEZZA / LENGHT		m															
	Iz		A															
	C.d.T. a In		%		C.d.T. a Ib		%											
Zk		mΩ		Zs		mΩ												
Ik trifase/mo nof.		kA		Ik1 fase/terra		kA												
MORSETTIERA / TERMINAL BOARD																		



CODICE : CODE :	FR60236N	PROGETTO : PROJECT :	Schema elettrico Electric diagram	FOGLIO 03 DI 04
TITOLO/ TITLE: Wire electric diagram			02◀▶04	
DIS.: Crocca A.		DATA/DATE: 27/11/2017		

REV.	DATA/DATE	FIRMA/SIGN	MODIFICA/ MODIFY
------	-----------	------------	------------------

GEWISS S.p.A si riserva la possibilità di sostituire alcuni dei codici inclusi negli schemi allegati con interruttori aventi caratteristiche tecniche identiche o migliorate.

La tabella seguente riporta l'elenco delle possibili sostituzioni autorizzate.

GEWISS s.p.A ha verificato e certificato il quadro in tutte le configurazioni così realizzate che, pertanto, rientrano nel sistema di quadri GEWISS come definito dalle norme EN 61439-1 e EN 61439-4

TABELLA CODICI E LORO ALTERNATIVE / TABLE CODES AND ITS ALTERNATIVES												
CODICI/CODES		CARATTERISTICHE / FEATURES										
Codice base Base code	Codice alt. Alt. code	Tipo Type	Poli Poles	Curva Curve	In (A)	Icc (KA)	Idn (mA)	Moduli Modules	VARIABILI / VARIABLES			
									Tipo Type	Curva Curve	Icc (KA)	Moduli Modules
GW90247			2P	C	16	6	/		MTC MCCB			1
	GW92047								MT/MCB			2
GW90250			2P	C	32	6	/		MTC MCCB			1
	GW92050								MT/MCB			2
GW90267			3P	C	16	6	/		MTC MCCB			2
	GW92067								MT/MCB			3
GW90270			3P	C	32	6	/		MTC MCCB			2
	GW92070								MT/MCB			3
GW90287			4P	C	16	6	/		MTC MCCB			2
	GW92087								MT/MCB			4
GW90290			4P	C	32	6	/		MTC MCCB			2
	GW92090								MT/MCB			4
GW92093		MT	4P	C	63		/	4			6	
	GW92693	MCB									10	
GW94027		MDC	2P		16	4,5	30	2		AC		
	GW94227	RCBO								A		
GW94127		MDC	2P		16	6	30	2		AC		
	GW94327	RCBO								A		

Gewiss SpA reserves the right to replace some of the products included in the drawing with devices having the same or improved ratings or technical characteristics.

The following table shows the list of possible replacements allowed.

Gewiss SpA has tested and certified the switchboard conforming to all the configurations in such a way manufactured, therefore, they are included in GEWISS assembly system as defined in the standards EN 61439-1 and EN 61439-4

				GEWISS	CODICE: CODE:	FR60236N	PROGETTO : Schema elettrico PROJECT : Electric diagram	FOGLIO 04 DI 04
					TITOLO/ TITLE: Codes table	Tabella codici		03◀▶
REV.	DATA/DATE	FIRMA/SIGN	MODIFICA/ MODIFY		DIS.: Crocca A.	DATA/DATE: 27/11/2017		