

**MANUFACTURER'S DECLARATION OF CONFORMITY**  
**DICHIARAZIONE DI CONFORMITA' DEL COSTRUTTORE**

No.	65604936	
Issuer's name <i>Nome del costruttore:</i>	GEWISS S.p.A.	
Issuer's address <i>Indirizzo del costruttore:</i>	Via A. Volta, 1 24069 Cenate Sotto (BG) ITALY	
Subject of the declaration: <i>Oggetto della dichiarazione:</i>	GW68496	
Main ratings: <i>Dati principali:</i>	➤ Rated voltage / Tensione nominale	Un = 400 Vac
	➤ Rated insulation voltage / Tensione nominale di isolamento	Ui = 400 Vac
	➤ Rated operational voltage / Tensione nominale di impiego	Ue = 400 Vac
	➤ Rated impulse withstand voltage / Tensione nominale di tenuta ad impulso	Uimp = 4 kV
	➤ Rated current of the assembly / Corrente nominale del quadro	InA = 80 A
	➤ Rated peak withstand current / Corrente nominale ammissibile di picco	Ipk = 10 kA
	➤ Rated conditional short-circuit current / Corrente nominale di cortocircuito	Icc = 6 kA
	➤ SCPD / Dispositivo di protezione contro il cortocircuito	/
	➤ Rated frequency / Frequenza nominale	fn = 50 Hz
	➤ Degree of protection / Grado di protezione	IP 55
	➤ Form of the internal separation / Forma della segregazione interna	1
	➤ Pollution degree / Grado di inquinamento	3
	➤ EMC disturbances in environments / Ambiente EMC	B
	➤ Conditions of installation / Condizioni di installazione	Mobile ACS/ ASC Mobile
	➤ Mechanical impact protection / Protezione contro l'impatto meccanico	IK 09
	➤ Dimensions / Dimensioni (Width – Height – Depth / Base – Altezza – Profondità)	914-821-400 mm
	➤ Weight / Peso	32 Kg

We declare that the products mentioned in subject are designed and manufactured in conformity with the requirements of the following harmonized standards:

*Dichiariamo che i prodotti citati in oggetto sono progettati e costruiti conformemente ai requisiti delle seguenti norme armonizzate:*

Document No. / Documento N.	Title / Titolo	Date of issue / Data di emissione
➤ EN 61439-1	Low-voltage switchgear and controlgear assemblies – Part 1: General rules Apparecchiature assiemate di protezione e di manovra per bassa tensione (quadri BT) – Parte 1: Regole generali	2011
➤ EN 61439-4	Low-voltage switchgear and controlgear assemblies - Part 4: Particular requirements for assemblies for construction sites (ACS) Apparecchiature assiemate di protezione e di manovra per bassa tensione (quadri BT) - Parte 4: Prescrizioni particolari per quadri per cantiere (ASC)	2013

and therefore meeting the essential requirements of the Directives:  
*e quindi rispondenti ai requisiti essenziali delle Direttive:*

- 2014/35/EU                       2014/34/EU                       Reg. (EU) n. 305/2011  
 99/5/EC                               2014/30/EU

Signed for and on behalf of:

Firmato per conto di: GEWISS S.p.A.

Place and Date:

Luogo e Data Cenate Sotto, 21<sup>th</sup> September 2017

MATTEO GAVAZZENI .....  
 Industrial Property and  
 Certifications Manager



**CARATTERISTICHE  
SPECIFICATION**

Serie/Series: Q-BOX

Codice/Code:  
GW68496

Un: 400 V

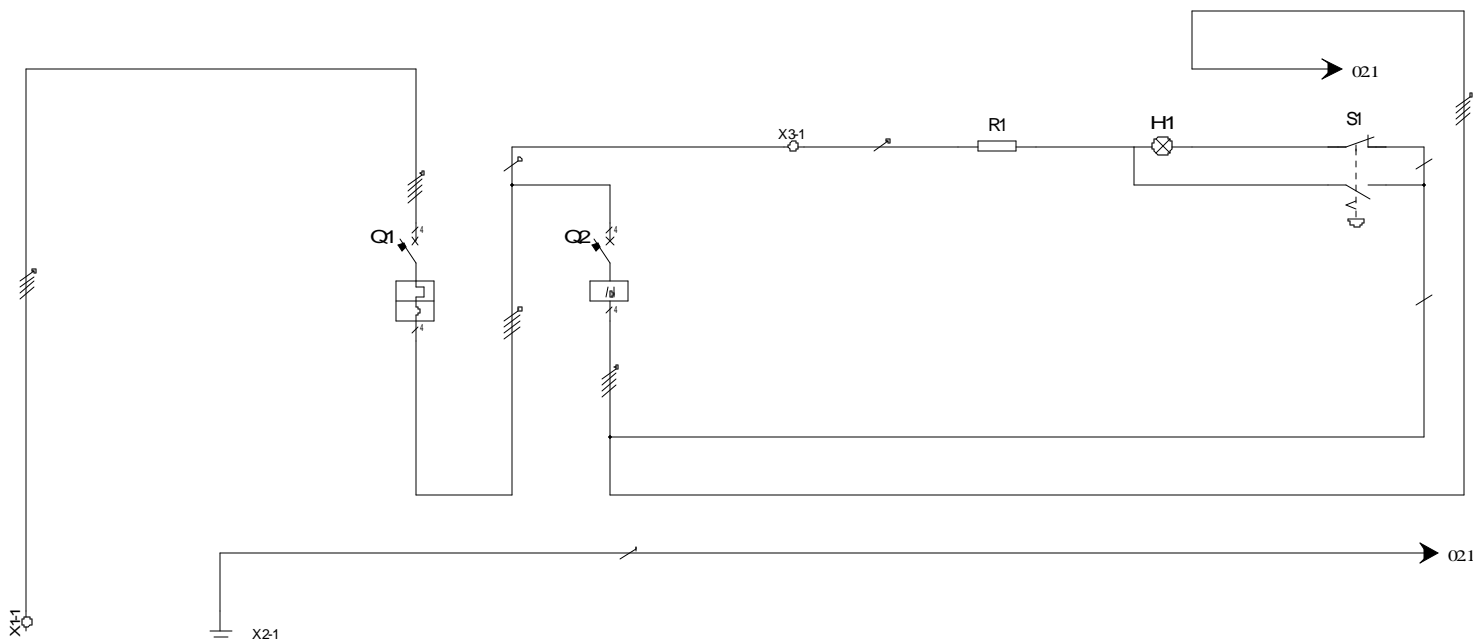
Uaux: 230 V

f: 50 Hz

Icc: 6 kA

Ip: 55

In: 80 A



UTENZA USER	DENOMINAZIONE DENOMINATION		MORSETTIERA TERMINAL BLOC	MORSETTIERA DI TERRA PROTECTIVE EARTH	MAGNETOTERMICOGEN. MAIN MCB	DIFF.GENERALE MAIN RCCB	MORSETTO DI APPOGGIO CLAMP	RESISTENZA RESISTOR	LAMPADA LAMP	PULSANTE EMERGENZA EMERGENCY PUSHBUTTON
	TIPO / TYPE	POT./TOT.POWER Kw						3,3K Ω	GW74518	GW74364
INTERRUTTORE O SEZIONATORE MAINSWITCH	COSTRUTTORE / CONSTRUCTOR				GEWISS GW93348	GEWISS GW94957K				
	TIPO / TYPE									
	N. POLI/N.POLES	In A			4 100	4 100				
	Icc kA	Ich mA			16	30				
	I <sub>m</sub> (o curva/or curve) A	Pd A			C					
FUSIBILE FLUSE	TIPO / TYPE									
	CALIBRO/CALBRE	A								
CONTATTORE CONTACTOR	TIPO / TYPE									
	In A	Ph kW								
RELE' TERMICO THERMAL RELAY	TIPO / TYPE									
	TARATURA / CALIBRATION	A								
LINEA DI POTENZA POWER LINE	TIPO CAVO / CABLE TYPES		4X35mm <sup>2</sup>	(3X2,5+2X4+1X16)mm <sup>2</sup>	4X35mm <sup>2</sup> 1X1,5mm <sup>2</sup>	(4X16+4X2,5+4X6+1X1,5)mm <sup>2</sup>	1X1,5mm <sup>2</sup>	1X1,5mm <sup>2</sup>	2X1,5mm <sup>2</sup>	2X1,5mm <sup>2</sup>
	FORMAZIONE / FORMATION		L1,L2,L3,N	PE	L1,L2,L3,N	L1,L2,L3,N	N	N		L3
	LUNGHEZZA / LENGHT	m								
	Iz A									
	C.d.T. aIn %	C.d.T. aIb %								
	Zk mΩ	Zs Ω								
	I <sub>k</sub> trifase/monof. kA	I <sub>k1</sub> fase/terra kA								
	MORSETTIERA / TERMINAL BOARD		4X65518318 16mm <sup>2</sup>	1X65011736 13 FORI/HOLE			1X6639006			



CODICE :  
CODE : GW68496

PROGETTO : Schema elettrico  
PROJECT : Electric diagram

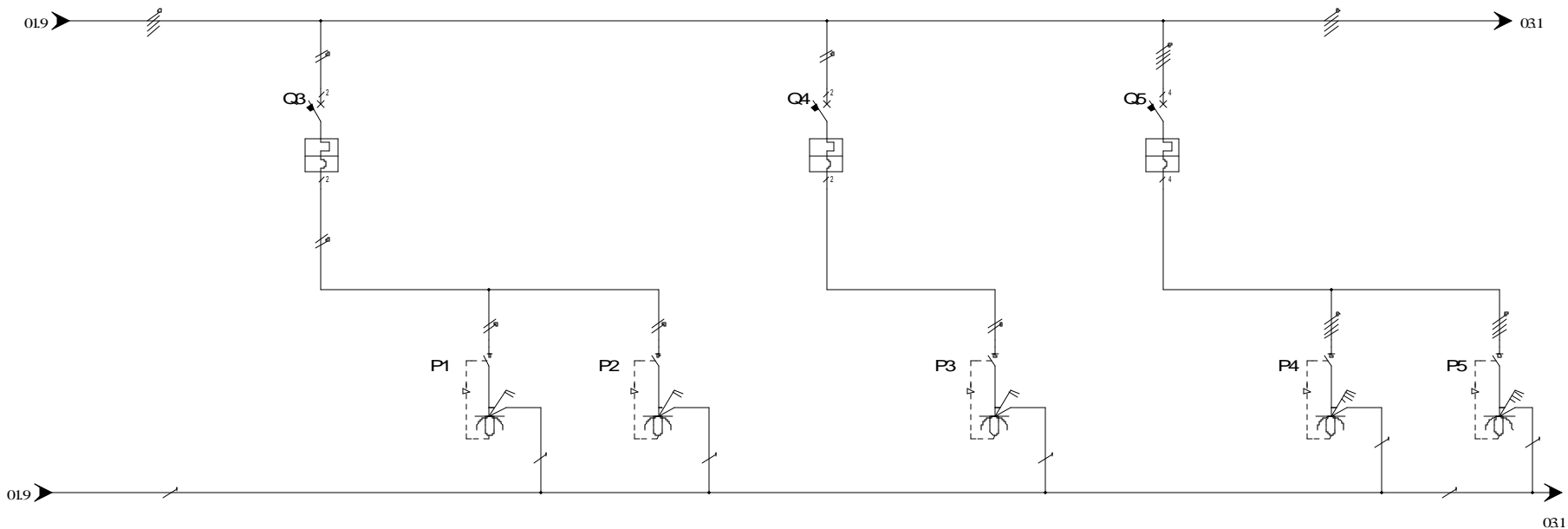
FOGLIO 01  
DI 04

TITOLO / TITLE: Schema unifilare  
Single line diagram



REV. DATA/DATE FIRMA / SIGN. MODIFICA / MODIFY

DIS: Crocca A. DATA/DATE: 04/09/2017

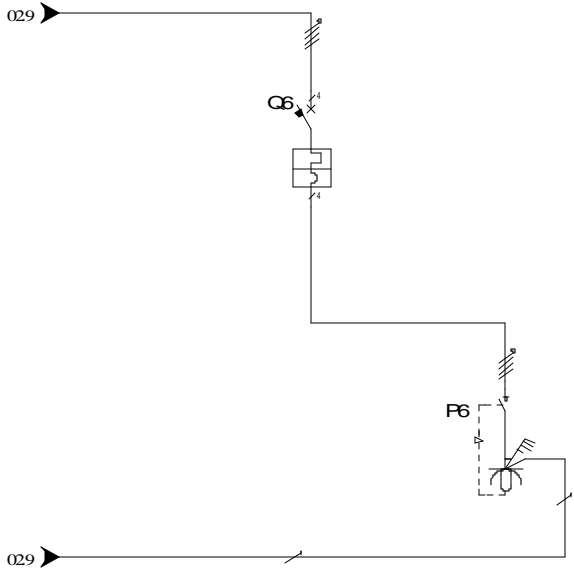


UTENZA USE	DENOMINAZIONE DENOMINATION		PROTEZIONE PRESE 1-2 OUTLETS 1-2 PROTECTION		PRESA 1 OUTLET 1		PRESA 2 OUTLET 2		PROTEZIONE PRESA 3 OUTLET 3 PROTECTION		PRESA 3 OUTLET 3		PROTEZIONE PRESE 4-5 OUTLETS 4-5 PROTECTION		PRESA 4 OUTLET 4		PRESA 5 OUTLET 5	
	TIPO / TYPE	POT./TOT.POWER Kw	In	A	GW66304N	16	GW66304N	16			GW66304N	16			GW66320N	32	GW66320N	32
	COEF. CONTEMP.		COS φ		0,8	16	0,8	16			0,8	16			0,8	32	0,8	32
INTERRUTTORE O SEZIONATORE MAINSWITCH	COSTRUTTORE / CONSTRUCTOR		GEWISS GW92047						GEWISS GW92047				GEWISS GW92090					
	N. POLI/N.POLES	In	A	2	16				2	16			4	32				
	Icc	kA	mA	6					6				6					
	I <sub>m</sub> (o curva/or curve)	A	Pd	A	C				C				C					
FUSIBILE FLUSE	TIPO / TYPE																	
	CAUBRO / CALBRE		A															
CONTATTORE CONTACTOR	TIPO / TYPE																	
	In	A	Pn	kW														
RELE' TERMICO THERMAL RELAY	TIPO / TYPE																	
	TARATURA / CALIBRATION		A															
LINEA DI POTENZA POWER LINE	TIPO CAVO / CABLE TYPES FORMAZIONE / FORMATION		4X2,5mm <sup>2</sup> L1,N		3X2,5mm <sup>2</sup> L1,NPE		3X2,5mm <sup>2</sup> L1,NPE		2X2,5mm <sup>2</sup> L2,N		3X2,5mm <sup>2</sup> L2,NPE		8X6mm <sup>2</sup> L1,L2,L3,N		4X6mm <sup>2</sup> 1X4mm <sup>2</sup> L1,L2,L3,NPE		4X6mm <sup>2</sup> 1X4mm <sup>2</sup> L1,L2,L3,NPE	
	LUNGHEZZA / LENGHT		m															
	Iz		A															
	C.d.T.	aIn	%	C.d.T.	aIb	%												
	Zk	mΩ	Zs	mΩ														
	I <sub>k</sub> trifase/monof.	kA	I <sub>k1</sub> fase/terra	kA														
	MORSETTIERA / TERMINAL BOARD																	

# GEWISS

CODICE : CODE :	GW68496	PROGETTO : PROJECT :	Schema elettrico Electric diagram	FOGLIO 02 DI 04
TITOLO / TITLE:		Schema unifilare Single line diagram		01 ◀ ▶ 03
DIS: Crocca A.		DATA/DATE: 04/09/2017		

REV.	DATA/DATE	FIRMA / SIGN.	MODIFICA / MODIFY
------	-----------	---------------	-------------------



UTENZA USE	DENOMINAZIONE DENOMINATION		PROTEZIONE PRESA 6 OUTLET 6 PROTECTION		PRESA 6 OUTLET 6											
	TIPO / TYPE	POT./TOT.POWER Kw	In	A	GW67364N	63										
	POT./POWER Kw	In	A													
	COEF. CONTEMP.	COS φ			08											
INTERRUTTORE O SEZIONATORE MAINSWITCH	COSTRUTTORE / CONSTRUCTOR		GEWISS													
	TIPO / TYPE		GW92093													
	N. POLI/N.POLES	In	A	4	63											
	Icc	kA	mA	6												
	I <sub>m</sub> (o curva/or curve)	A	Pd	A	C											
FUSIBILE FLUSE	TIPO / TYPE															
	CALIBRO / CALIBRE		A													
CONTATTORE CONTACTOR	TIPO / TYPE															
	In	A	Ph	kW												
RELE' TERMICO THERMAL RELAY	TIPO / TYPE															
	TARATURA / CALIBRATION		A													
LINEA DI POTENZA	TIPO CAVO / CABLE TYPES		4X16mm <sup>2</sup>		4X16mm <sup>2</sup> 1X10mm <sup>2</sup>											
	FORMAZIONE / FORMATION		L1,L2,L3,N		L1,L2,L3,NPE											
	LUNGHEZZA / LENGHT		m													
POWER	Iz	A														
LINE	C.d.T.	aIn	%	C.d.T.	aIb	%										
	Zk	mΩ	Zs	mΩ												
	I <sub>k</sub> trifase/monof.	kA	I <sub>k1</sub> fase/terra	kA												
	MORSETTIERA / TERMINAL BOARD															



CODICE :	GW68496	PROGETTO :	Schema elettrico	FOGLIO	03
CODE :		PROJECT :	Electric diagram	DI	04
TITOLO/ TITLE: Schema unifilare Single line diagram				02 ◀ ▶ 04	
DIS: Crocca A.			DATA/DATE: 04/09/2017		

REV.	DATA/DATE	FIRMA / SIGN.	MODIFICA / MODIFY
------	-----------	---------------	-------------------

GEWISS S.p.A si riserva la possibilità di sostituire alcuni dei codici inclusi negli schemi allegati con interruttori aventi caratteristiche tecniche identiche o migliorative.

La tabella seguente riporta l'elenco delle possibili sostituzioni autorizzate.

GEWISS s.p.A ha verificato e certificato il quadro in tutte le configurazioni così realizzate che, pertanto, rientrano nel sistema di quadri GEWISS come definito dalle norme EN 61439-1 e EN 61439-4

TABELLA CODICI E LORO ALTERNATIVE / TABLE CODES AND ITS ALTERNATIVES												
CODICI/CODES		CARATTERISTICHE / FEATURES							VARIABILI / VARIABLES			
Codice base Base code	Codice alt. Alt. code	Tipo Type	Poli Poles	Curva Curve	In (A)	Icc (KA)	Icn (mA)	Moduli Modules	Tipo Type	Curva Curve	Icc (KA)	Moduli Modules
GW90247			2P	C	16	6	/		MTC MCCB			1
	GW92047								MT/MCB			2
GW90250			2P	C	32	6	/		MTC MCCB			1
	GW92050								MT/MCB			2
GW90267			3P	C	16	6	/		MTC MCCB			2
	GW92067								MT/MCB			3
GW90270			3P	C	32	6	/		MTC MCCB			2
	GW92070								MT/MCB			3
GW90287			4P	C	16	6	/		MTC MCCB			2
	GW92087								MT/MCB			4
GW90290			4P	C	32	6	/		MTC MCCB			2
	GW92090								MT/MCB			4
GW92093		MT	4P	C	63		/	4			6	
	GW92693	MCB									10	
GW94027		MDC	2P		16	4,5	30	2		AC		
	GW94227	RCBO								A		
GW94127		MDC	2P		16	6	30	2		AC		
	GW94327	RCBO								A		

Gewiss SpA reserves the right to replace some of the products included in the drawing with devices having the same or improved ratings or technical characteristics.

The following table shows the list of possible replacements allowed.

Gewiss SpA has tested and certified the switchboard conforming to all the configurations in such a way manufactured, therefore, they are included in GEWISS assembly system as defined in the standards EN 61439-1 and EN 61439-4

				<b>GEWISS</b>	CODICE: GW68496	PROGETTO : Schema elettrico	FOGLIO 04
					CODE: GW68496	PROJECT : Electric diagram	DI 04
					TITOLO/ TITLE: Tabella codici Codes table		03
REV.	DATA/DATE	FIRMA/SIGN.	MODIFICA/MODIFY		DIS: Crocca A.	DATA/DATE: 04/09/2017	04