

MANUFACTURER'S DECLARATION OF CONFORMITY
DICHIARAZIONE DI CONFORMITA' DEL COSTRUTTORE

| | | |
|--|--|--------------------------------|
| No. | 65601189 | |
| Issuer's name <i>Nome del costruttore:</i> | GEWISS S.p.A. | |
| Issuer's address <i>Indirizzo del costruttore:</i> | Via A. Volta, 1 24069 Cenate Sotto (BG) ITALY | |
| Subject of the declaration: <i>Oggetto della dichiarazione:</i> | GW68570F | |
| Main ratings: <i>Dati principali:</i> | <ul style="list-style-type: none"> ➤ Rated voltage / <i>Tensione nominale</i> U_n = 400 Vac ➤ Rated insulation voltage / <i>Tensione nominale di isolamento</i> U_i = 400 Vac ➤ Rated operational voltage / <i>Tensione nominale di impiego</i> U_e = 400 Vac ➤ Rated impulse withstand voltage / <i>Tensione nominale di tenuta a impulso</i> U_{imp} = 4 kV ➤ Rated current of the assembly / <i>Corrente nominale del quadro</i> I_{nA} = 25 A ➤ Rated peak withstand current / <i>Corrente nominale ammissibile di picco</i> I_{pk} = 10 kA ➤ Rated conditional short-circuit current / <i>Corrente nominale di cortocircuito condizionata</i> I_{cc} = 6 kA ➤ SCPD / <i>Dispositivo di protezione contro il cortocircuito</i> / ➤ Rated frequency / <i>Frequenza nominale</i> f_n = 50 Hz ➤ Degree of protection / <i>Grado di protezione</i> IP 55 ➤ Form of the internal separation / <i>Forma della segregazione interna</i> 1 ➤ Pollution degree / <i>Grado di inquinamento</i> 3 ➤ EMC disturbances in environments / <i>Ambiente EMC</i> B ➤ Conditions of installation / <i>Condizioni di installazione</i> | |
| | | <i>Mobile ACS / ASC mobile</i> |
| | <ul style="list-style-type: none"> ➤ Mechanical impact protection / <i>Protezione contro l'impatto meccanico</i> IK 09 ➤ Dimensions / <i>Dimensioni (Width - Height - Depth / Base - Altezza - Profondità)</i> 636- 821-400 mm ➤ Weight / <i>Peso</i> 22 kg | |

We declare that the products mentioned in subject are designed and manufactured in conformity with the requirements of following harmonized standards:

Dichiaro che i prodotti citati in oggetto sono progettati e costruiti conformemente ai requisiti delle seguenti norme armonizzate:

| Document No. / <i>Documento N.</i> | Title / <i>Titolo</i> | Date of issue / <i>Data di emissione</i> |
|---------------------------------------|--|---|
| ➤ EN 61439-1 | Low-voltage switchgear and controlgear assemblies - Part 1: General rules <i>Apparecchiature assemblate di protezione e di manovra per bassa tensione (quadri BT) - Parte 1: Regole generali</i> | 2011 |
| ➤ EN 61439-4 | Low-voltage switchgear and controlgear assemblies - Part 4: Particular requirements for assemblies for construction sites (ACS) <i>Apparecchiature assemblate di protezione e di manovra per bassa tensione (quadri BT) Parte 4: Prescrizioni particolari per quadri per cantiere (ASC)</i> | 2013 |

and therefore meeting the essential requirements of the Directives:
e quindi rispondenti ai requisiti essenziali delle Direttive:

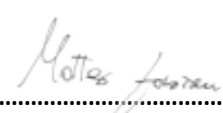
- 2014/35/EU 2014/34/EU Reg.(EU) n.305/2011
 99/5/EC 2014/30/EU

Signed for and on behalf of:

Firmato per conto di: GEWISS S.p.A.

Place and Date:

Luogo e Data Cenate Sotto, 02th May 2017

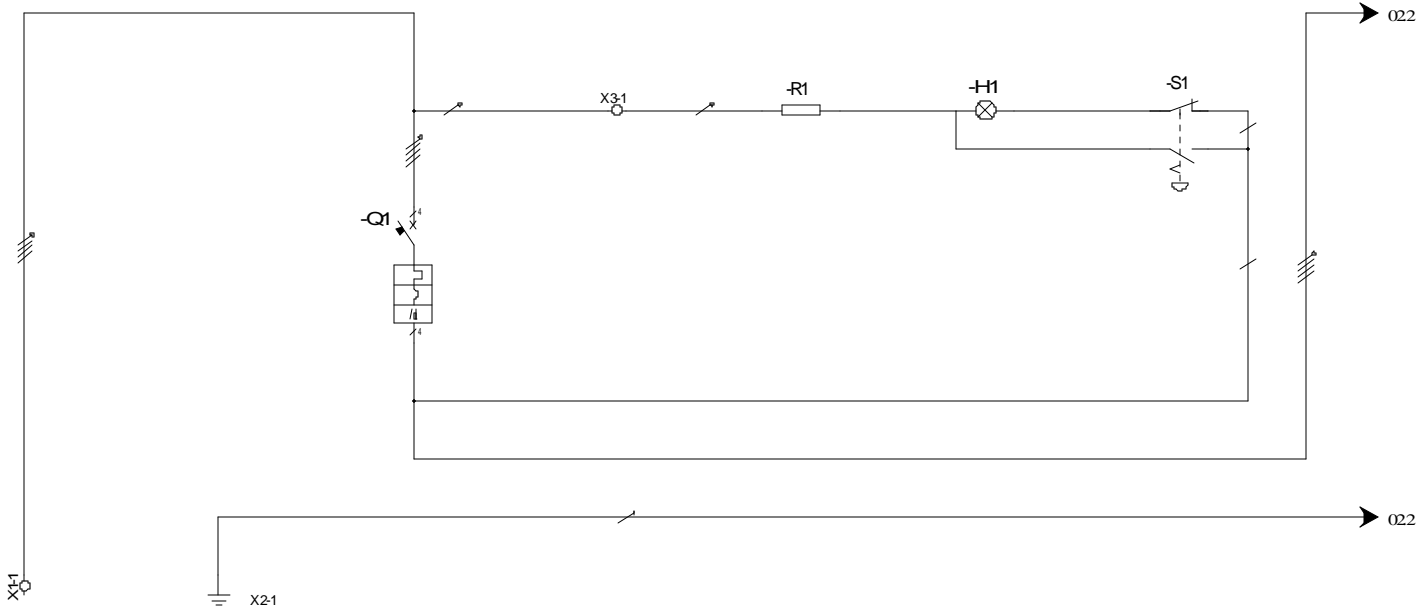

 MATTEO GAVAZZENI
 Industrial Property, Standards,
 Quality Marks and Certifications Manager

Doc. 6560884



**CARATTERISTICHE
SPECIFICATION**

| | |
|---------------|----------|
| Serie/Series: | Q-BOX |
| Codice/Code: | GW68570F |
| Un: | 400 V |
| Uaux: | 230 V |
| f: | 50 Hz |
| Icc: | 6 kA |
| Ip: | 55 |
| In: | 25 A |

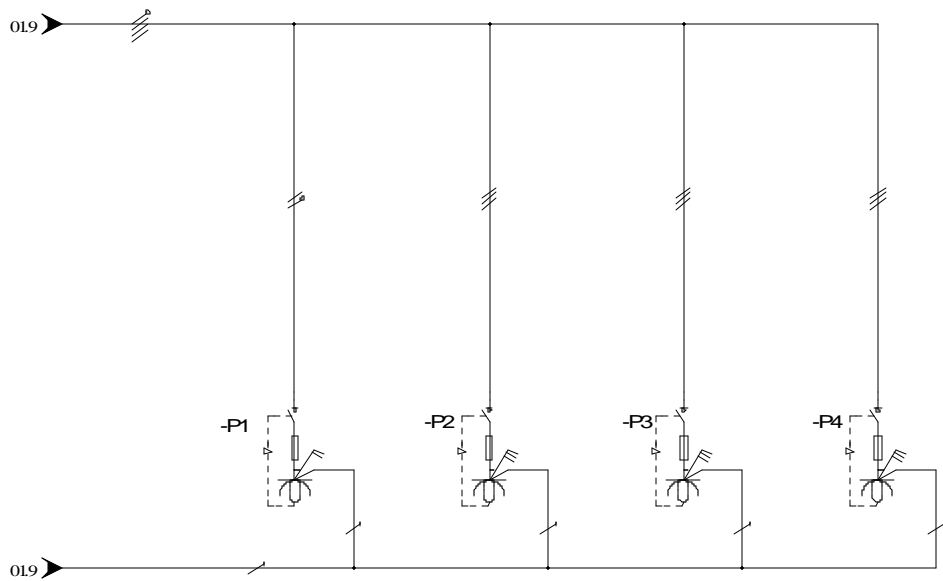


| UTENZA USER | DENOMINAZIONE DENOMINATION | MORSETTIERA TERMINAL BLOC | MORSETTIERA DI TERRA PROTECTIVE EARTH | INTERRUTTORE GENERALE MAINSWITCH | MORSETTO DI APPOGGIO CLAMP | RESISTENZA RESISTOR | LAMPADA LAMP | PULSANTE EMERGENZA EMERGENCY PUSHBUTTON |
|---|-------------------------------------|-------------------------------|--|-------------------------------------|-------------------------------|------------------------|----------------------|--|
| | TIPO / TYPE | POT./TOT.POWER Kw | | | | 3,3K Ω | GW74518 | GW74364 |
| | POT./POWER In | A | | | | | | |
| | COEF. CONTEMP. | COS φ | | | | | | |
| INTERRUTTORE O SEZIONATORE MAINSWITCH | COSTRUTTORE / CONSTRUCTOR | | | GEWISS GW94170 | | | | |
| | TIPO / TYPE | | | | | | | |
| | N. POLI/N.POLES | In | A | 4 | 32 | | | |
| | Icc | kA | Ich | 6 | 30 | | | |
| | I _m (o curva/or curve) A | Pd | A | C | | | | |
| FUSIBILE FUZE | TIPO / TYPE | | | | | | | |
| | CALIBRO/CALBRE | A | | | | | | |
| CONTATTORE CONTACTOR | TIPO / TYPE | | | | | | | |
| | In | A | Ph | kW | | | | |
| RELE' TERMICO THERMAL RELAY | TIPO / TYPE | | | | | | | |
| | TARATURA / CALIBRATION | A | | | | | | |
| LINEA DI POTENZA POWER LINE | TIPO CAVO / CABLE TYPES | 4X6mm ² | 3X2,5mm ² 1X4mm ² | (8X2,5+3X6+2X1,5)mm ² | 1X1,5mm ² | 1X1,5mm ² | 2X1,5mm ² | 2X1,5mm ² |
| | FORMAZIONE / FORMATION | L1,L2,L3,N | PE | (L1,L2,L3,N) | N | N | | L3 |
| | LUNGHEZZA / LENGHT | m | | | | | | |
| | Iz | A | | | | | | |
| | C.d.T. aIn % | C.d.T. alb % | | | | | | |
| | Zk mΩ | Zs Ω | | | | | | |
| | I _k ifase/monof. kA | I _{k1} fase/terra kA | | | | | | |
| | MORSETTIERA / TERMINAL BOARD | 4X65518318 16mm ² | 1X65011728 8 FORI/HOLES | | 1X66390006 | | | |



| | | | | |
|--------------------|---|-------------------------|--------------------------------------|--------------------|
| CODICE : CODE : | GW68570F | PROGETTO : PROJECT : | Schema elettrico Electric diagram | FOGLIO 01 DI 02 |
| TITOLO / TITLE: | Schema unifilare Single line diagram | | | ◀▶02 |
| DIS: Crocca A. | DATA/DATE: 16/03/2017 | | | |

| | | | |
|------|-----------|---------------|-------------------|
| REV. | DATA/DATE | FIRMA / SIGN. | MODIFICA / MODIFY |
|------|-----------|---------------|-------------------|



| UTENZA USE | DENOMINAZIONE DENOMINATION | | PRESA 1 | | PRESA 2 | | PRESA 3 | | PRESA 4 | | | | | |
|---|-------------------------------------|-------------------------------|----------------------|---------|----------------------|---------|----------------------|---------|---------------------------------------|---------|--|--|--|--|
| | TIPO / TYPE | POT./TOT.POWER Kw | OUTLET 1 | | OUTLET 2 | | OUTLET 3 | | OUTLET 4 | | | | | |
| | POT./POWER Kw | In A | GW66326N | 16 | GW66330N | 16 | GW66330N | 16 | GW66341N | 32 | | | | |
| | COEF. CONTEMP. | COS φ | 0,8 | | 0,8 | | 0,8 | | 0,8 | | | | | |
| INTERRUTTORE O SEZIONATORE MAINSWITCH | COSTRUTTORE / CONSTRUCTOR | | | | | | | | | | | | | |
| | TIPO / TYPE | | | | | | | | | | | | | |
| | N. POLI/N.POLES | In A | | | | | | | | | | | | |
| | Icc kA | Ich mA | | | | | | | | | | | | |
| | I _m (o curva/or curve) A | Pd A | | | | | | | | | | | | |
| FUSIBILE FLUSE | TIPO / TYPE | | 10,3X38 | GW72101 | 10,3X38 | GW72101 | 10,3X38 | GW72101 | 10,3X38 | GW72110 | | | | |
| | CALBRO / CALBRE | A | 16A | | 16A | | 16A | | 32A | | | | | |
| CONTATTORE CONTACTOR | TIPO / TYPE | | | | | | | | | | | | | |
| | In A | Pn kW | | | | | | | | | | | | |
| RELE' TERMICO THERMAL RELAY | TIPO / TYPE | | | | | | | | | | | | | |
| | TARATURA / CALIBRATION | A | | | | | | | | | | | | |
| LINEA DI POTENZA | TIPO CAVO / CABLE TYPES | | 3X2,5mm ² | | 4X2,5mm ² | | 4X2,5mm ² | | 3X6mm ² 1X4mm ² | | | | | |
| | FORMAZIONE / FORMATION | | L1,N,PE | | L1,L2,L3,PE | | L1,L2,L3,PE | | L1,L2,L3,PE | | | | | |
| | LUNGHEZZA / LENGHT | m | | | | | | | | | | | | |
| POWER | Iz A | | | | | | | | | | | | | |
| LINE | C.d.T. aIn % | C.d.T. alb % | | | | | | | | | | | | |
| | Zk mΩ | Zs mΩ | | | | | | | | | | | | |
| | I _k trifase/monof. kA | I _{k1} fase/terra kA | | | | | | | | | | | | |
| | MORSETTIERA / TERMINAL BOARD | | | | | | | | | | | | | |



| | | | | | |
|------------------|---|---------------|------------------|--------|----|
| CODICE : | GW68570F | PROGETTO : | Schema elettrico | FOGLIO | 02 |
| CODE : | | PROJECT : | Electric diagram | DI | 02 |
| TITOLO / TITLE : | Schema unifilare Single line diagram | | | 01 ◀▶ | |
| DIS : | Crocca A. | DATA / DATE : | 16/03/2017 | | |

| | | | |
|------|-------------|---------------|-------------------|
| REV. | DATA / DATE | FIRMA / SIGN. | MODIFICA / MODIFY |
|------|-------------|---------------|-------------------|