

MANUFACTURER'S DECLARATION OF CONFORMITY
DICHIARAZIONE DI CONFORMITA' DEL COSTRUTTORE

No.	65596082	
Issuer's name <i>Nome del costruttore:</i>	GEWISS S.p.A.	
Issuer's address: <i>Indirizzo del costruttore:</i>	Via A. Volta, 1 24069 Cenate Sotto (BG) ITALY	
Subject of the declaration: <i>Oggetto della dichiarazione:</i>	GW68878	
Main ratings: <i>Dati principali:</i>	➤ Rated operational voltage / Tensione di impiego nominale	Ue = 400 Vac
	➤ Rated insulation voltage / Tensione di isolamento nominale	Ui = 400 Vac
	➤ Rated frequency / Frequenza nominale	fn = 50 Hz
	➤ Rated current / Corrente nominale	In = 50 A
	➤ Rated conditional short-circuit current / Corrente di c.to c.to nom.	Icc = 3 kA
	➤ IP degree / Grado IP	IP 56
	➤ Form of the internal separation / Forma della separazione interna	1
	➤ Pollution degree / Grado di inquinamento	3
	➤ EMC disturbances in environments / Ambiente EMC	1

We declare that the products mentioned in subject are designed and manufactured in conformity with the requirements of following harmonized standards:

Dichiariamo che i prodotti citati in oggetto sono progettati e costruiti conformemente ai requisiti delle seguenti norme armonizzate:

Document No. / <i>Documento N.</i>	Title / Titolo	Date of issue / <i>Data di emissione</i>
➤ EN 60439-1	Low-voltage switchgear and controlgear assemblies -- Part 1: Type-tested and partially type-tested assemblies <i>Apparecchiature assiemate di protezione e di manovra per bassa tensione (quadri BT) Parte 1: Apparecchiature soggette a prove di tipo (AS) e apparecchiature parzialmente soggette a prove di tipo (ANS)</i>	1999 + A1:2004

and therefore meeting the essential requirements of the Directives:
e quindi rispondenti ai requisiti essenziali delle Direttive:

2014/35/EU

2014/34/EU

Reg.(EU) n.305/2011

99/5/EC

2014/30/EU

Signed for and on behalf of:

Firmato per conto di: **GEWISS S.p.A.**

Place and Date:

Cenate Sotto, 1st July 2016

MATTEO GAVAZZENI
Industrial Property, Standards,
Quality Marks and Certifications Manager

GEWISS

CARATTERISTICHE SPECIFICATION

Serie/Series: QMC

Codice/Code: GW68878

Un: 400 V

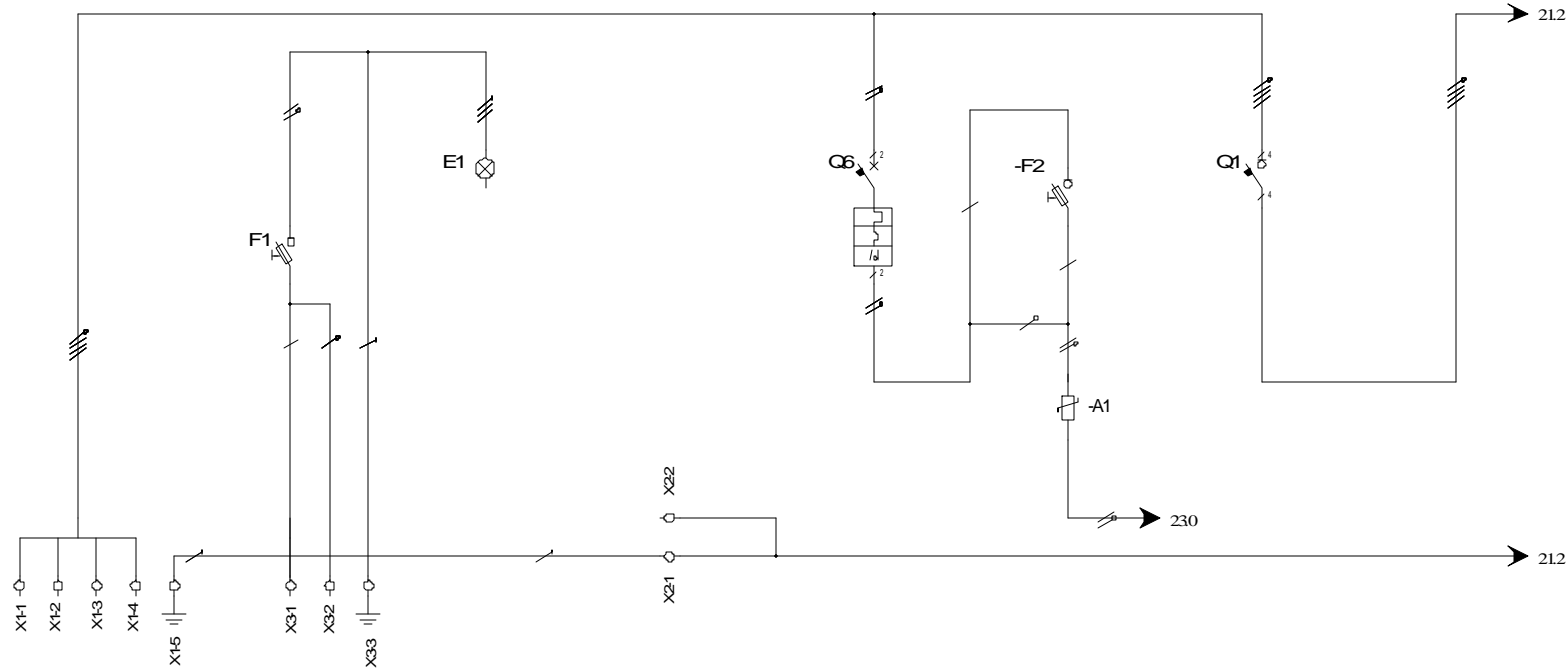
Uaux: 230 V

f: 50 Hz

Icc: 3 kA

Ip: 56

In: 50 A

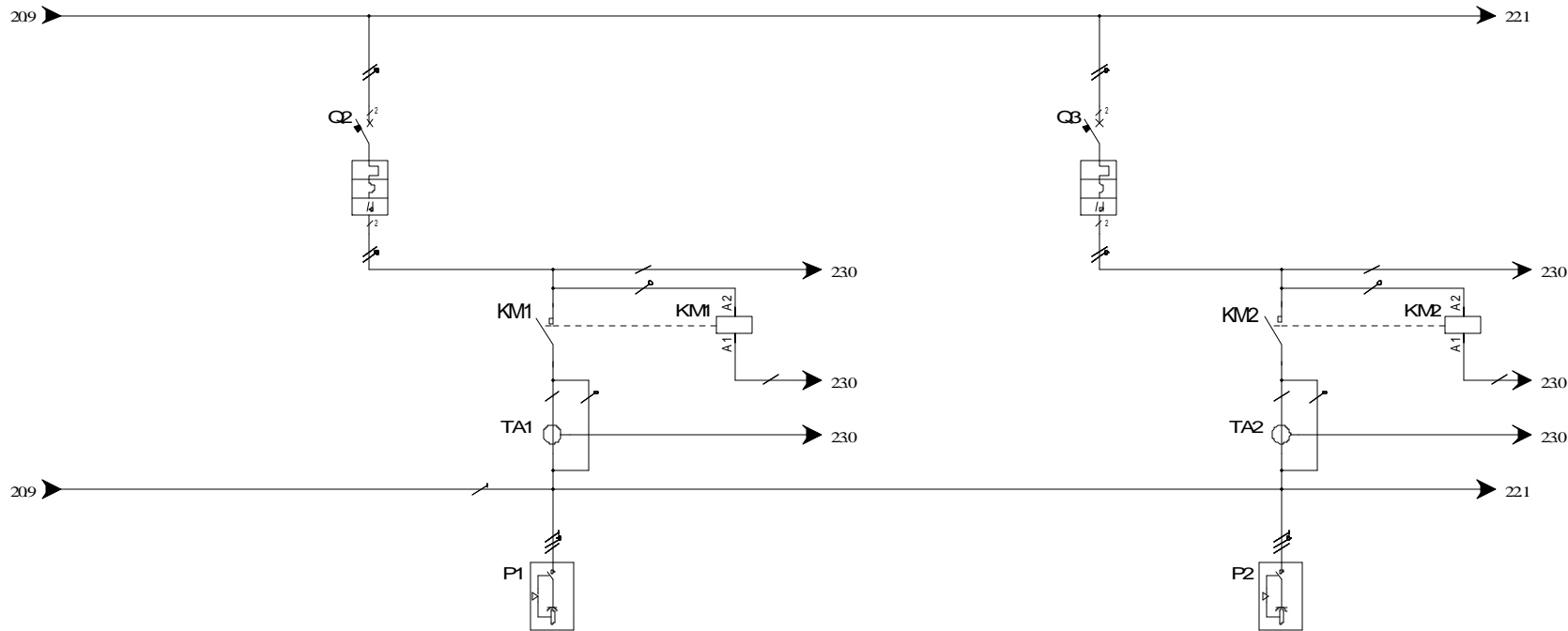


UTENZA USE	DENOMINAZIONE DENOMINATION		MORSETTERA GENERALE MAIN TERMINAL BOARD	PROTEZIONE LAMPADA LAMP PROTECTION	KITLED LEDKIT		MORSETTO DI TERRA EARTHING CLAMP	PROTEZIONE SCHEDA ELECTRONIC CARD PROT.	PORTAFUSIBILE+FILTRO FILTER+FUSE HOLDER	PROTEZ.GENERALE MAINSWITCH			
	TIPO / TYPE	POT./TOT.POWER Kw			400K	8,7W							
INTERRUTTORE O SEZIONATORE MAINSWITCH	COSTRUTTORE / CONSTRUCTOR			GEWISS GW96216				GEWISS GW94135	GEWISS GW96206	GEWISS GW96176			
	TIPO / TYPE												
	N. POLI/N. POLES	In	A	1P+N				2	6	1	20	4	63
	Ith	A	A					6	300mA				
	I _m (o curva/or curve) A	Pd	A					C					
FUSIBILE FUZE	TIPO / TYPE			2									
	CAIBRO/CALBRE		A										
CONTATTORE CONTACTOR	TIPO / TYPE												
	In	A	Ph	kW									
RELE TERMICO THERMAL RELAY	TIPO / TYPE												
	TARATURA / CALIBRATION		A										
LINEA DI POTENZA POWER LINE	TIPO CAVO / CABLE TYPES		5X16MMQ 2X1,5MMQ	2X1,5MMQ	3 X 1,5MMQ	4X4MMQ	2 X 1,5MMQ	1X1,5	8 X 6MMQ				
	FORMAZIONE / FORMATION		L1,L2,L3,N,PE	L1,N	L1,N,PE	PE	L1,N	L	L1,L2,L3,N				
	LUNGHEZZA / LENGHT		m										
	Iz		A										
	C.d.T. alb	%	C.d.T. alb	%									
	Zk	mΩ	Zs	mΩ									
	I _k trifase/monof.	kA	I _k fase/terra	kA									
	MORSETTIERA / TERMINAL BOARD		35mmq			1X16MMQ+1X6MMQ							

GEWISS

CODICE : CODE :	GW68878	PROGETTO : PROJECT :	Schema elettrico Electric Diagram	FOGLIO DI	02 06
TITOLO / TITLE:	Schema unifilare Wire electric diagram				01 ◀ ▶ 03
DIS.:	Crocca A.	DATA/DATE:	01/07/2016		

REV.	DATA/DATE	FIRMA / SIGN.	MODIFICA / MODIFY
------	-----------	---------------	-------------------

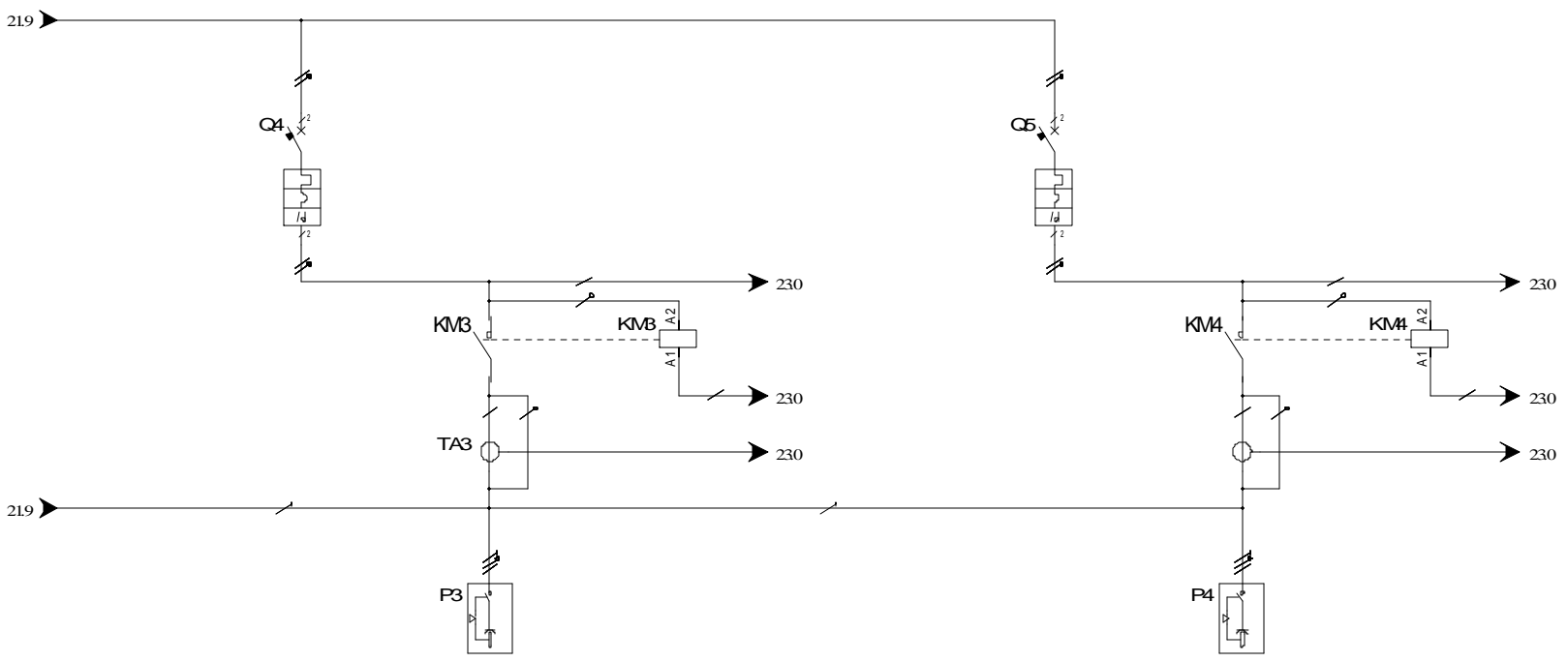


UTENZA USE	DENOMINAZIONE DENOMINATION		MDC PRESA 1 OUTLET1 RCBO		PRESA 1 OUTLET 1		CONTATTORE PRESA 1 OUTLET CONTATOR 1		MDC PRESA 2 OUTLET2 RCBO		PRESA 2 OUTLET 2		CONTATTORE PRESA 2 OUTLET CONTATOR 2	
	TIPO / TYPE	POT./TOT.POWER Kw	In	A	GW66315N	32A			GW66315N	32A				
	POT./POWER Kw	In	A											
	COEF. CONTEMP.	COS φ			0,8				0,8					
INTERRUTTORE O SEZIONATORE MAINSWITCH	COSTRUTTORE / CONSTRUCTOR		GEWISS		GEWISS		GEWISS		GEWISS		GEWISS		GEWISS	
	TIPO / TYPE		GW94130		GW94130		GW94130		GW94130		GW94130		GW94130	
	N. POLI/N.POLES	In	A	2	32				2	32				
	lth	A	A	6	30mA				6	30mA				
	Im (o curva/or curve) A	Pd	A	C					C					
FUSIBILE FLUSE	TIPO / TYPE													
	CALIBRO / CALBRE		A											
CONTATTORE CONTACTOR	TIPO / TYPE						GWD6731						GWD6731	
	In	A	Ph	kW				63A						63A
RELE' TERMICO THERMAL RELAY	TIPO / TYPE													
	TARATURA / CALIBRATION		A											
LINEA DI POTENZA POWER LINE	TIPO CAVO / CABLE TYPES		2 X 6 MMQ		3X4MMQ				2 X 6 MMQ		3X4MMQ			
	FORMAZIONE / FORMATION		L1,N		L1,NPE				L2N		L2,NPE			
	LUNGHEZZA / LENGHT		m											
	lz	A												
	C.d.T. aIn	%	C.d.T. alb	%										
	Zk	mΩ	Zs	mΩ										
	Ik tifase/monof.	kA	Ik1 fase/terra	kA										
	MORSETTIERA / TERMINAL BOARD													



CODICE : GW68878
 CODE :
 PROGETTO : Schema elettrico
 PROJECT : Electric Diagram
 TITOLO / TITLE : Schema unifilare
 Wire electric diagram
 DIS. : Crocca A. DATA/DATE : 01/07/2016
 FOGLIO 03
 DI 06
 02 ◀ ▶ 04

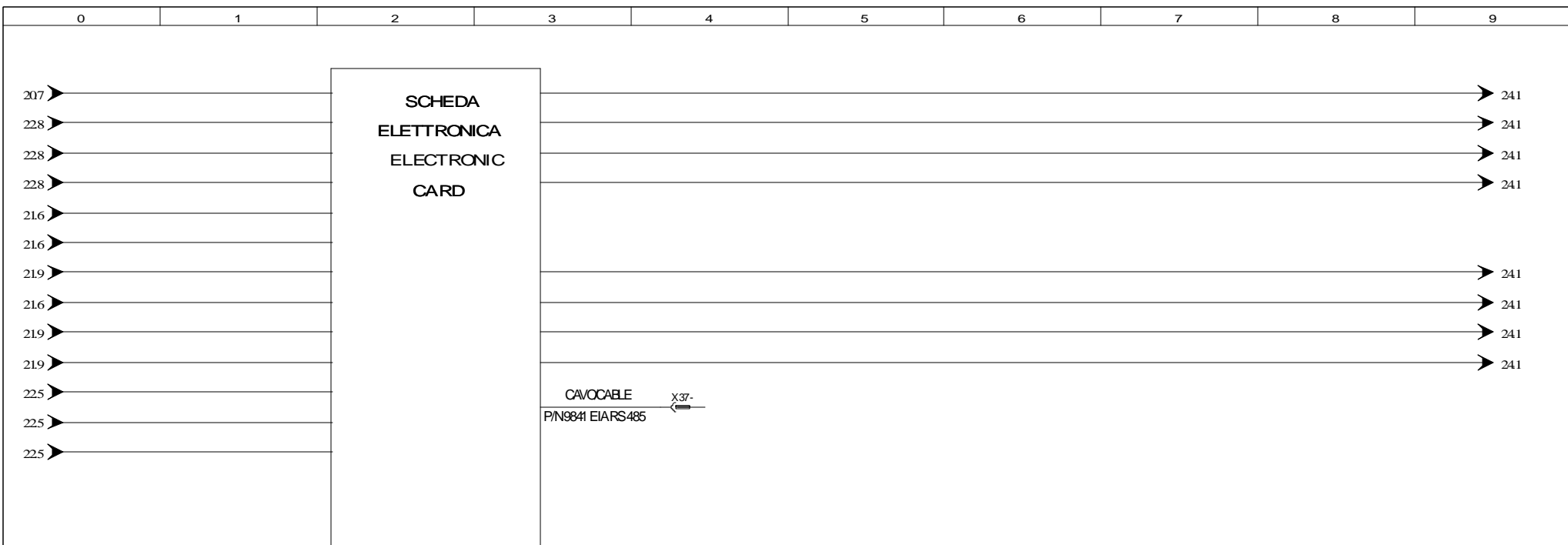
REV. DATA/DATE FIRMA / SIGN. MODIFICA / MODIFY



UTENZA USE	DENOMINAZIONE DENOMINATION		MDC PRESA 3		PRESA 3		CONTATTORE PRESA 3		MDC PRESA 4		PRESA 4		CONTATTORE PRESA 4	
	TIPO / TYPE	POT./TOT.POWER Kw	OUTLET3 RCBO		GW66315N	32A	OUTLET 3CONTACTOR		OUTLET4 RCBO		GW66315N	32A	OUTLET 4 CONTACTOR	
	COEF. CONTEMP.	In A			0,8					0,8				
INTERRUTTORE O SEZIONATORE MAINSWITCH	COSTRUTTORE / CONSTRUCTOR		GEWISS						GEWISS					
	TIPO / TYPE		GW94130						GW94130					
	N. POLI/N. POLES	In A	2	32					2	32				
	lth A	Ich A	6	30mA					6	30mA				
	Im (o curva/or curve) A	Pd A	C						C					
FUSIBILE FLUSE	TIPO / TYPE													
	CALBRO/CALBRE	A												
CONTATTORE CONTACTOR	TIPO / TYPE							GWD6731						GWD6731
	In A	Ph kW						63A						63A
RELE' TERMICO THERMAL RELAY	TIPO / TYPE													
	TARATURA / CALIBRATION	A												
	TIPO CAVO / CABLE TYPES		2 X 6 MMQ		3X4 MMQ				2 X 6 MMQ		3X4 MMQ			
	FORMAZIONE / FORMATION		L3,N		L3,N,PE				L1,N		L1,N,PE			
LINEA DI POTENZA POWER	LUNGHEZZA / LENGHT	m												
	lz A													
LINE	C.d.T. aIn %	C.d.T. alb %												
	Zk mΩ	Zs mΩ												
	Ik1 fase/monof. kA	Ik1 fase/terra kA												
	MORSETTIERA / TERMINAL BOARD													



CODICE : GW68878
 CODE :
 PROGETTO : Schema elettrico
 PROJECT : Electric Diagram
 TITOLO/TITLE : Schema unifilare
 Wire electric diagram
 DIS.: Crocca A.
 DATA/DATE: 01/07/2016
 FOGLIO 04
 DI 06
 03 ◀ ▶ 05

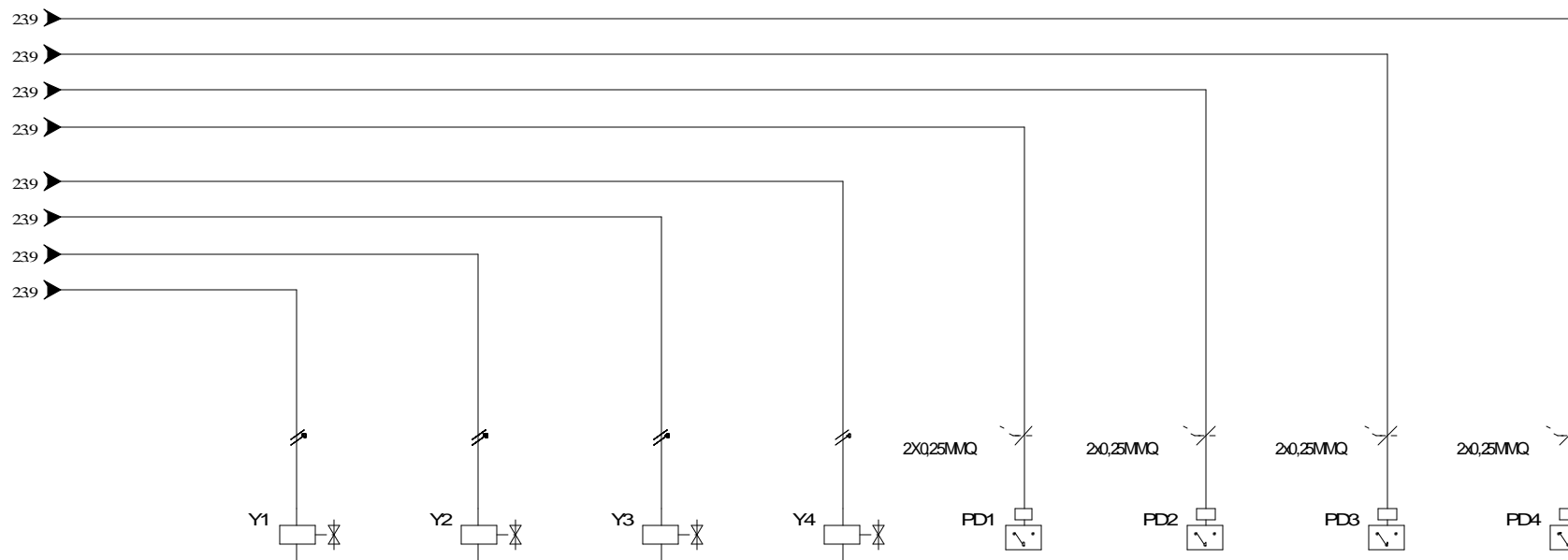


UTENZA USE	DENOMINAZIONE DENOMINATION			CONNETTORE BUS BUS CONNECTORS											
	TIPO / TYPE	POT./TOT.POWER Kw	In A												
INTERRUTTORE O SEZIONATORE MAINSWITCH	COEF. CONTEMP.	COS φ													
	COSTRUTTORE / CONSTRUCTOR														
	TIPO / TYPE														
FUSIBILE FUZE	N. POLI/N.POLES	In A	A												
	lth A	Ich A	A												
	Im (o curva/or curve) A	Pd A	A												
CONTATTORE CONTACTOR	TIPO / TYPE														
	In A	Ph	kW												
RELE' TERMICO THERMAL RELAY	TIPO / TYPE														
	TARATURA / CALIBRATION		A												
LINEA DI POTENZA POWER	TIPO CAVO / CABLE TYPES														
	FORMAZIONE / FORMATION														
	LUNGHEZZA / LENGHT		m												
LINE	Iz		A												
	C.d.T. aIn %	C.d.T. alb %													
	Zk mΩ	Zs mΩ													
	Ik tifase/monof. kA	Ik1 fase/terra kA													
	MORSETTIERA / TERMINAL BOARD														

REV.	DATA/DATE	FIRMA / SIGN.	MODIFICA / MODIFY



CODICE : CODE :	GW68878	PROGETTO : PROJECT :	Schema elettrico Electric Diagram	FOGLIO 05 DI 06
TITOLO/ TITLE: Schema unifilare Wire electric diagram				04 ◀ ▶ 06
DIS.: Crocca A.			DATA/DATE: 01/07/2016	



UTENZA USE	DENOMINAZIONE DENOMINATION		ELETTROVALVOLA 1		ELETTROVALVOLA 2		ELETTROVALVOLA 3		ELETTROVALVOLA 4		FLUSSOSTATO 1		FLUSSOSTATO 2		FLUSSOSTATO 3		FLUSSOSTATO 4	
	TIPO / TYPE	POT./TOT.POWER Kw	SOLENOID VALVE 1		SOLENOID VALVE 2		SOLENOID VALVE 3		SOLENOID VALVE 4		FLOW SWITCH 1		FLOW SWITCH 2		FLOW SWITCH 3		FLOW SWITCH 4	
	POT./POWER Kw	In A	0,003		0,003		0,003		0,003									
	COEF. CONTEMP.	COS φ	0,8		0,8		0,8		0,8		0,8		0,8		0,8		0,8	
INTERRUTTORE O SEZIONATORE MAINSWITCH	COSTRUTTORE / CONSTRUCTOR																	
	TIPO / TYPE																	
	N. POLI/N.POLES	In A																
	Ith A	Ich A																
FUSIBILE FUZE	TIPO / TYPE																	
	CALIBRO / CALBRE		A															
CONTATTORE CONTACTOR	TIPO / TYPE																	
	In A	Ph kW																
RELE' TERMICO THERMAL RELAY	TIPO / TYPE																	
	TARATURA / CALIBRATION		A															
LINEA DI POTENZA POWER LINE	TIPO CAVO / CABLE TYPES		2 X 0,50 MMQ		2 X 0,50 MMQ		2 X 0,50 MMQ		2 X 0,50 MMQ		DUTEX-FR20R 2 X 0,25 MMQ		DUTEX-FR20R 2 X 0,25 MMQ		DUTEX-FR20R 2 X 0,25 MMQ		DUTEX-FR20R 2 X 0,25 MMQ	
	FORMAZIONE / FORMATION																	
	LUNGHEZZA / LENGHT		m															
	Iz A																	
LINE	C.d.T.	aIn %	C.d.T.	alb %														
	Zk mΩ	Zs mΩ																
	Ik trifase/monof. kA	Ik1 fase/terra kA																
MORSETTIERA / TERMINAL BOARD																		



CODICE : CODE :	GW68878	PROGETTO : PROJECT :	Schema elettrico Electric Diagram	FOGLIO 06 DI 06
TITOLO / TITLE: Schema unifilare Wire electric diagram				05 ◀▶
DIS.: Crocca A.			DATA/DATE: 01/07/2016	

REV.	DATA/DATE	FIRMA / SIGN.	MODIFICA / MODIFY
------	-----------	---------------	-------------------