

MANUFACTURER'S DECLARATION OF CONFORMITY
DICHIARAZIONE DI CONFORMITA' DEL COSTRUTTORE

No.	65596074	
Issuer's name <i>Nome del costruttore:</i>	GEWISS S.p.A.	
Issuer's address: <i>Indirizzo del costruttore:</i>	Via A. Volta, 1 24069 Cenate Sotto (BG) ITALY	
Subject of the declaration: <i>Oggetto della dichiarazione:</i>	GW68877	
Main ratings: <i>Dati principali:</i>	➤ Rated operational voltage / Tensione di impiego nominale	Ue = 400 Vac
	➤ Rated insulation voltage / Tensione di isolamento nominale	Ui = 400 Vac
	➤ Rated frequency / Frequenza nominale	fn = 50 Hz
	➤ Rated current / Corrente nominale	In = 25 A
	➤ Rated conditional short-circuit current / Corrente di c.to c.to nom.	Icc = 3 kA
	➤ IP degree / Grado IP	IP 56
	➤ Form of the internal separation / Forma della separazione interna	1
	➤ Pollution degree / Grado di inquinamento	3
	➤ EMC disturbances in environments / Ambiente EMC	1

We declare that the products mentioned in subject are designed and manufactured in conformity with the requirements of following harmonized standards:

Dichiariamo che i prodotti citati in oggetto sono progettati e costruiti conformemente ai requisiti delle seguenti norme armonizzate:

Document No. / <i>Documento N.</i>	Title / Titolo	Date of issue / <i>Data di emissione</i>
➤ EN 60439-1	Low-voltage switchgear and controlgear assemblies -- Part 1: Type-tested and partially type-tested assemblies <i>Apparecchiature assiemate di protezione e di manovra per bassa tensione (quadri BT) Parte 1: Apparecchiature soggette a prove di tipo (AS) e apparecchiature parzialmente soggette a prove di tipo (ANS)</i>	1999 + A1:2004

and therefore meeting the essential requirements of the Directives:
e quindi rispondenti ai requisiti essenziali delle Direttive:

2014/35/EU

2014/34/EU

Reg.(EU) n.305/2011

99/5/EC

2014/30/EU

Signed for and on behalf of:

Firmato per conto di: **GEWISS S.p.A.**

Place and Date:

Luogo e Data **Cenate Sotto, 1st July 2016**

MATTEO GAVAZZENI *Matteo Gavazzeni*
**Industrial Property, Standards,
Quality Marks and Certifications Manager**

GEWISS

CARATTERISTICHE SPECIFICATION

Serie/Series: QMC

Codice/Code: GW68877

Un: 400 V

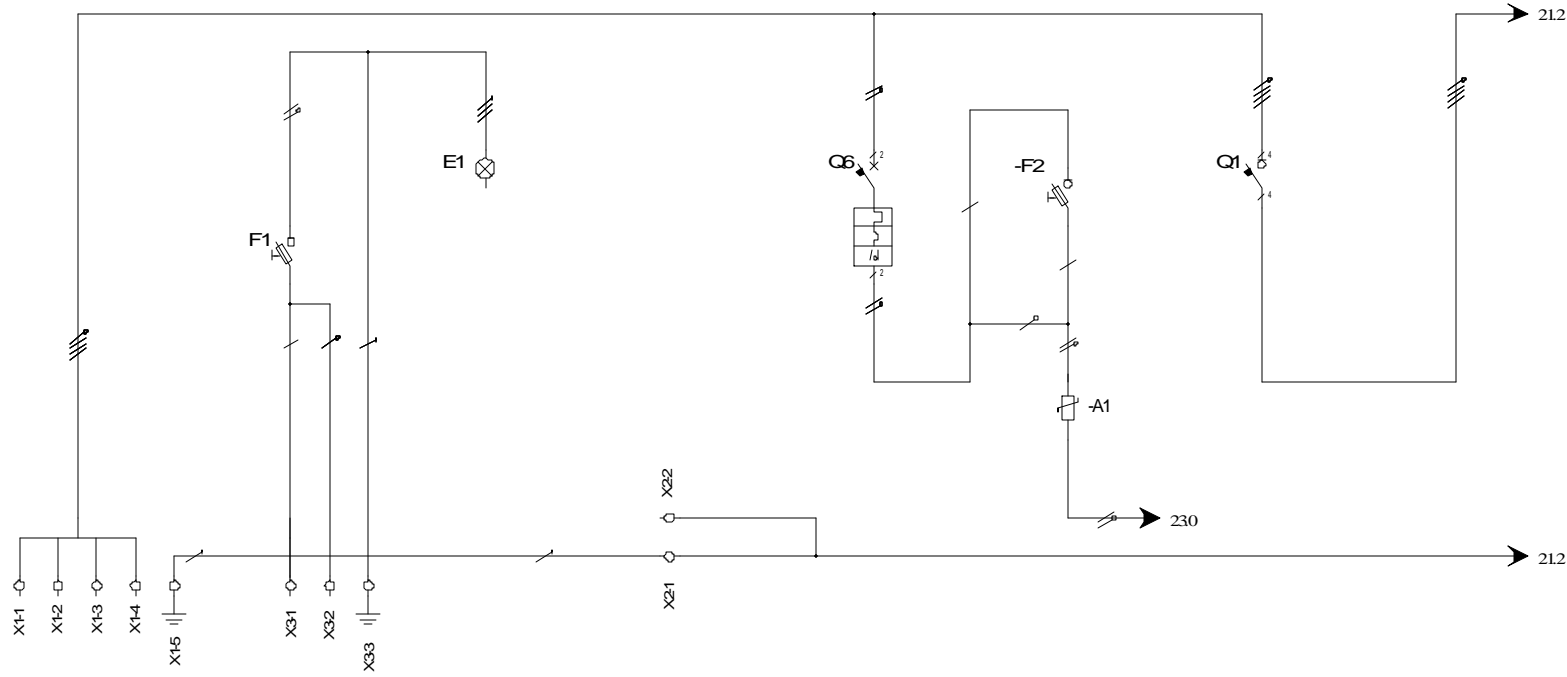
Uaux: 230 V

f: 50 Hz

Icc: 3 kA

Ip: 56

In: 25 A

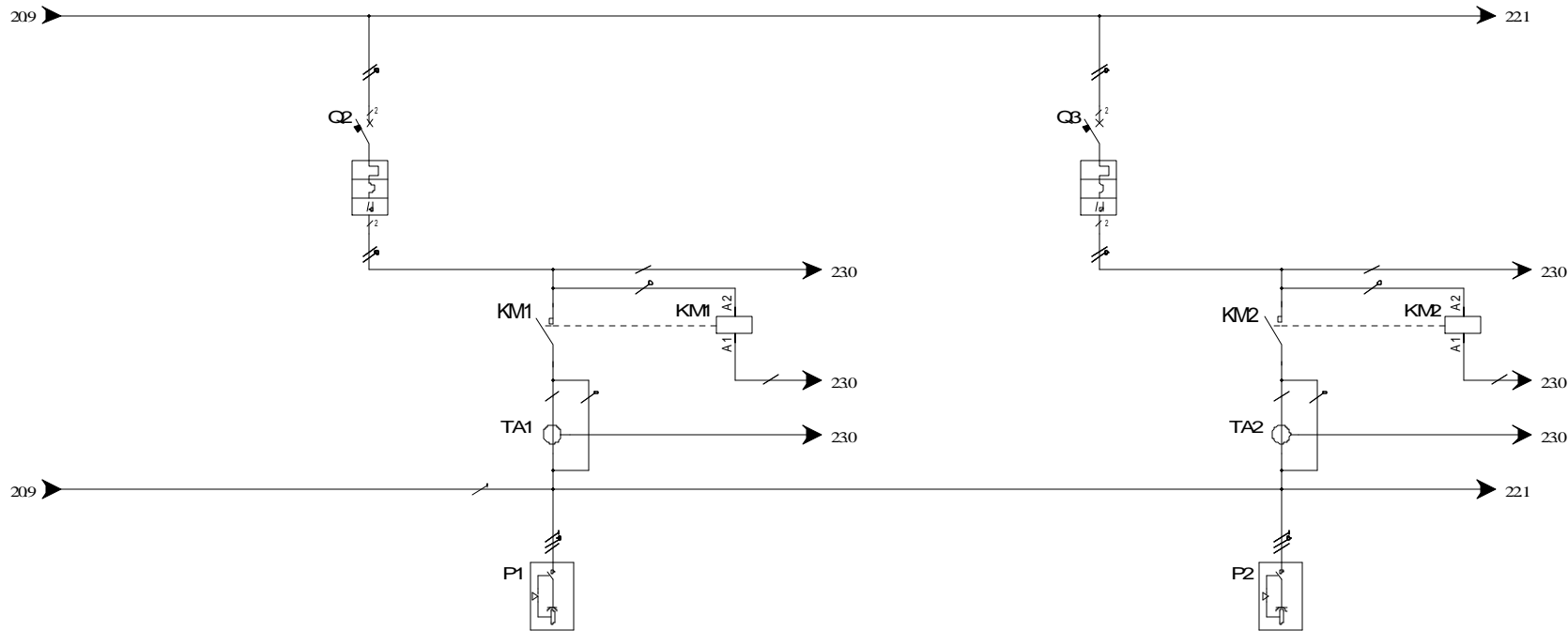


UTENZA USE	DENOMINAZIONE DENOMINATION		MORSETTERA GENERALE MAIN TERMINAL BOARD	PROTEZIONE LAMPADA LAMP PROTECTION	KITLED LEDKIT		MORSETTI DI TERRA EARTHING CLAMP	PROTEZIONE SCHEDA ELECTRONIC CARD PROT.	PORTAFUSIBILE+FILTRO FILTER+FUSE HOLDER	PROTEZ.GENERALE MAINSWITCH
	TIPO / TYPE	POT./TOT.POWER Kw			400K	8,7W				
	POT./POWER Kw	In A								
	COEF. CONTEMP.	COS φ			0,8					
INTERRUTTORE O SEZIONATORE MAINSWITCH	COSTRUTTORE / CONSTRUCTOR			GEWISS GW96216				GEWISS GW94135	GEWISS GW96206	GEWISS GW96135
	TIPO / TYPE									
	N. POLI/N.POLES	In A		1P+N				2 6	1 20	4 40
	Ith A	Ich A						6 300mA		
	I _m (o curva/or curve) A	Pd A						C		
FUSIBILE FUZE	TIPO / TYPE			2						
	CAIBRO/CALBRE	A								
CONTATTORE CONTACTOR	TIPO / TYPE									
	In A	Ph kW								
RELE TERMICO THERMAL RELAY	TIPO / TYPE									
	TARATURA / CALIBRATION	A								
LINEA DI POTENZA POWER LINE	TIPO CAVO / CABLE TYPES		5X10MMQ 2X1,5MMQ	2X1,5MMQ	3 X 1,5MMQ	4 X 2,5MMQ	2 X 1,5MMQ	1X1,5	10 X 2,5MMQ	
	FORMAZIONE / FORMATION		L1,L2,L3,N,PE	L1,N	L1,N,PE	PE	L1,N	L	L1,L2,L3,N	
	LUNGHEZZA / LENGHT	m								
	Iz A									
	C.d.T. alb %	C.d.T. alb %								
	Zk mΩ	Zs mΩ								
	I _k bifase/monof. kA	I _k fase/terra kA								
	MORSETTIERA / TERMINAL BOARD		16mmq	1X16MMQ+1X6MMQ		1X16MMQ+1X6MMQ				

GEWISS

CODICE : CODE :	GW68877	PROGETTO : PROJECT :	Schema elettrico Electric Diagram	FOGLIO DI	02 06
TITOLO / TITLE:	Schema unifilare Wire electric diagram			01 ◀ ▶ 03	
DIS: Crocca A.		DATA/DATE:	01/07/2016		

REV.	DATA/DATE	FIRMA / SIGN.	MODIFICA / MODIFY
------	-----------	---------------	-------------------

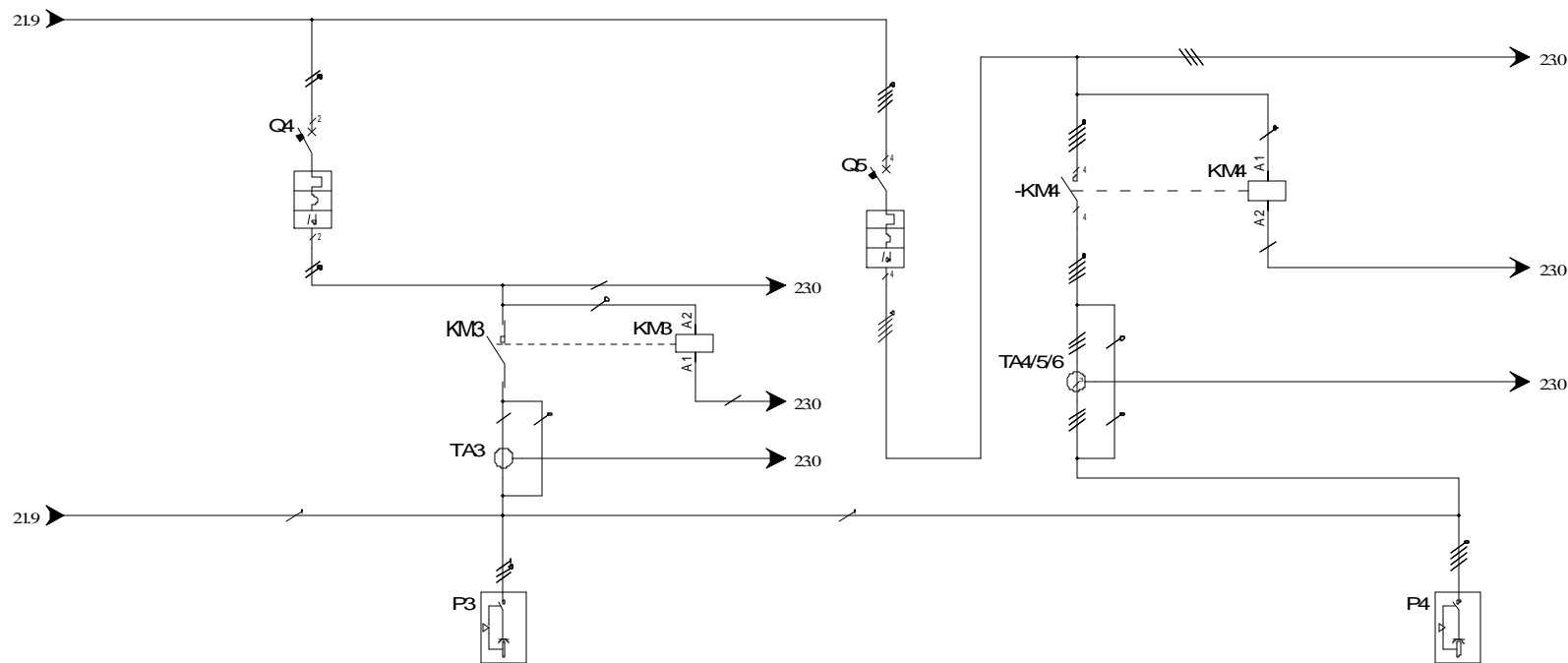


UTENZA USE	DENOMINAZIONE DENOMINATION		MDC PRESA 1 OUTLET1 RCBO		PRESA 1 OUTLET 1		CONTATTORE PRESA 1 OUTLET CONTATOR 1		MDC PRESA 2 OUTLET2 RCBO		PRESA 2 OUTLET 2		CONTATTORE PRESA 2 OUTLET CONTATOR 2	
	TIPO / TYPE	POT./TOT.POWER Kw	In	A	GW66304N	16A			GW66304N	16A				
	COEF. CONTEMP.	Kw	In	A					0,8					
	COEF. CONTEMP.	COS φ												
INTERRUTTORE O SEZIONATORE MAINSWITCH	COSTRUTTORE / CONSTRUCTOR		GEWISS		GW94127				GEWISS		GW94127			
	TIPO / TYPE													
	N. POLI/N.POLES	In	A		2	16			2	16				
	lth	A	lch	A	6	30mA			6	30mA				
	Im (o curva/or curve)	A	Pd	A	C				C					
FUSIBILE FLUSE	TIPO / TYPE													
	CAUBRO/CALBRE		A											
CONTATTORE CONTACTOR	TIPO / TYPE							GWD6721					GWD6721	
	In	A	Ph	kW				40A					40A	
RELE' TERMICO THERMAL RELAY	TIPO / TYPE													
	TARATURA / CALIBRATION		A											
	TIPO CAVO / CABLE TYPES				2 X 2,5 MMQ	3X2,5 mmq			2 X 2,5 MMQ	3X2,5 MMQ				
	FORMAZIONE / FORMATION				L1,N	L1,N,PE			L2,N	L2,N,PE				
LINEA DI POTENZA POWER	LUNGHEZZA / LENGHT		m											
	Iz		A											
	C.d.T. aIn	%	C.d.T. alb	%										
LINE	Zk	mΩ	Zs	mΩ										
	Ik tifase/monof.	kA	Ik1 fase/terra	kA										
	MORSETTIERA / TERMINAL BOARD													



CODICE : CODE :	GW68877	PROGETTO : PROJECT :	Schema elettrico Electric Diagram	FOGLIO DI	03 06
TITOLO/TITLE:	Schema unifilare Wire electric diagram			02 ◀ ▶ 04	
DIS.:	Crocca A.	DATA/DATE:	01/07/2016		

REV.	DATA/DATE	FIRMA/SIGN.	MODIFICA/MODIFY
------	-----------	-------------	-----------------

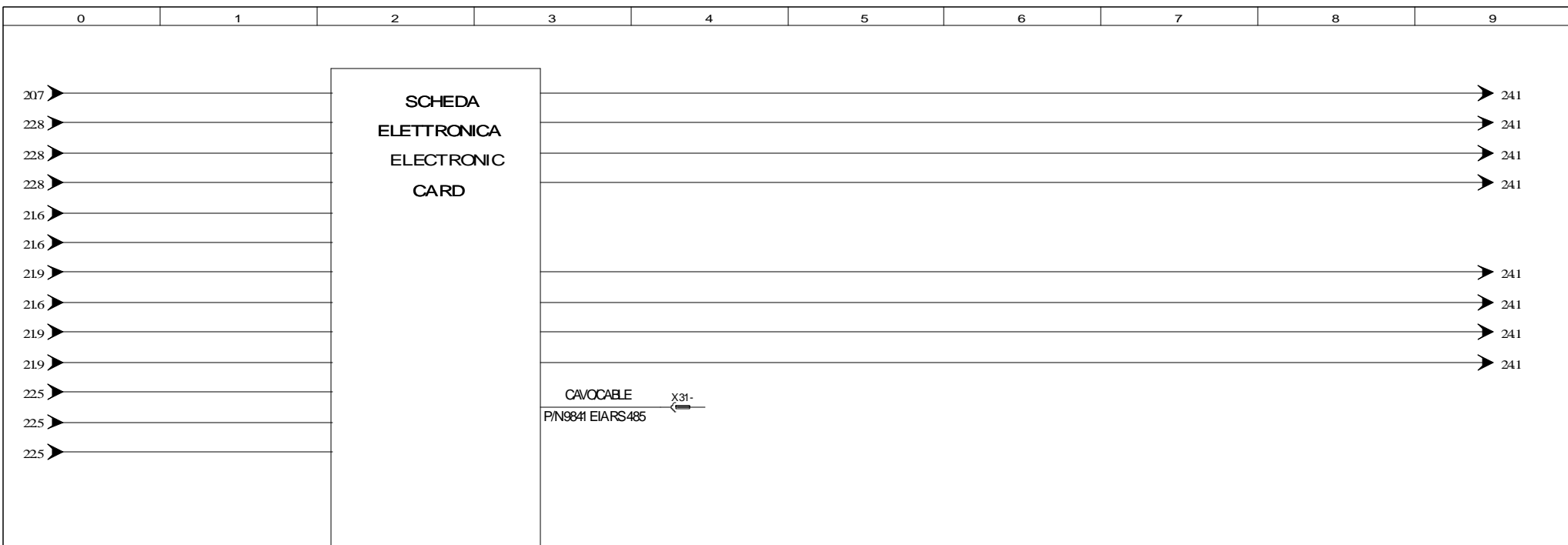


UTENZA USE	DENOMINAZIONE DENOMINATION		MDC PRESA 3		PRESA 3		CONTATTORE PRESA 3		MDC PRESA 4		TRASFORMATORE DI CORRENTE		CONTATTORE PRESA 4		PRESA 4	
	TIPO / TYPE	POT./TOT.POWER Kw	OUTLET3 RCBO		OUTLET 3		OUTLET 3CONTACTOR		OUTLET4 RCBO		CURRENT TRASFORMER		OUTLET 4 CONTACTOR		OUTLET 4	
		In A			GW66304N	16A					MAX 100A				GW66309N	16A
		COEF. CONTEMP. COS φ			0,8										0,8	
INTERRUTTORE O SEZIONATORE MAINSWITCH	COSTRUTTORE / CONSTRUCTOR		GEWISS		GEWISS		GEWISS		GEWISS		GEWISS		GEWISS		GEWISS	
	TIPO / TYPE		GW94127		GW94127		GW94127		GW94167		GW94167		GW94167		GW94167	
	N. POLI/N.POLES	In A	2	16					4	16						
	lth A	Ich A	6	30mA					6	30mA						
	Im (o curva/or curve) A	Pd A	C						C							
FUSIBILE FLUSE	TIPO / TYPE															
	CAIBRO/CALBRE	A														
CONTATTORE CONTACTOR	TIPO / TYPE							GWD6721					GWD6724			
	In A	Ph kW						40A					40A			
RELE' TERMICO THERMAL RELAY	TIPO / TYPE															
	TARATURA / CALIBRATION	A														
LINEA DI POTENZA	TIPO CAVO / CABLE TYPES		2 X2,5MMQ		3X2,5 mmq		4X2,5MMQ		5X2,5MMQ		5X2,5MMQ		L1,L2,L3,NPE			
	FORMAZIONE / FORMATION		L3N		L3,NPE		L1,L2,L3,N		L1,L2,L3,N		L1,L2,L3,N		L1,L2,L3,NPE			
	LUNGHEZZA / LENGHT	m														
POWER	lz	A														
LINE	C.d.T. aIn %	C.d.T. alb %														
	Zk mΩ	Zs mΩ														
	Ik tifase/monof. kA	Ik1 fase/terra kA														
	MORSETTIERA / TERMINAL BOARD															



CODICE : CODE :	GW68877	PROGETTO : PROJECT :	Schema elettrico Electric Diagram	FOGLIO 04 DI 06
TITOLO/ TITLE:	Schema unifilare Wire electric diagram			03 ◀ ▶ 05
DIS: Crocca A.		DATA/DATE:	01/07/2016	

REV.	DATA/DATE	FIRMA / SIGN.	MODIFICA / MODIFY
------	-----------	---------------	-------------------

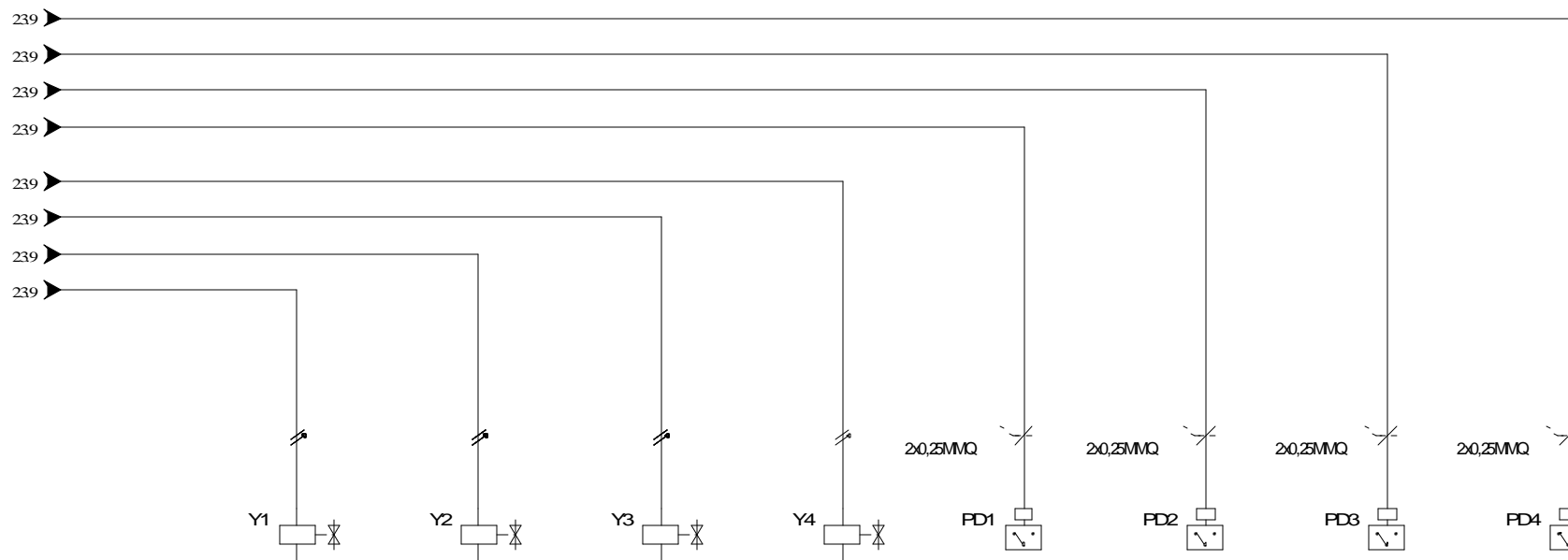


UTENZA USE	DENOMINAZIONE DENOMINATION		CONNETTORE BUS BUS CONNECTORS																	
	TIPO / TYPE	POT./TOT.POWER Kw	In	A																
INTERRUTTORE O SEZIONATORE MAINSWITCH	COEFF. CONTEMP.		COS φ																	
	COSTRUTTORE / CONSTRUCTOR		TIPO / TYPE																	
	N. POLI/N.POLES	In	A																	
	Ith	A	Ich	A																
FUSIBILE FLUSE	TIPO / TYPE		CALIBRO / CALBRE		A															
	In	A	Ph	kW																
RELE' TERMICO THERMAL RELAY	TIPO / TYPE		TARATURA / CALIBRATION		A															
	TIPO CAVO / CABLE TYPES		FORMAZIONE / FORMATION																	
LINEA DI POTENZA POWER	LUNGHEZZA / LENGHT				m															
	Iz	A																		
LINE	C.d.T.	aIn	%	C.d.T.	alb	%														
	Zk	mΩ	Zs	mΩ																
	Ik trifase/monof.	kA	Ik1 fase/terra	kA																
	MORSETTIERA / TERMINAL BOARD																			

REV.	DATA/DATE	FIRMA / SIGN.	MODIFICA / MODIFY



CODICE : CODE :	GW68877	PROGETTO : PROJECT :	Schema elettrico Electric Diagram	FOGLIO 05 DI 06
TITOLO / TITLE: Schema unifilare Wire electric diagram				04 ◀ ▶ 06
DIS: Crocca A.			DATA/DATE: 01/07/2016	



UTENZA USE	DENOMINAZIONE DENOMINATION		ELETTROVALVOLA 1		ELETTROVALVOLA 2		ELETTROVALVOLA 3		ELETTROVALVOLA 4		FLUSSOSTATO 1		FLUSSOSTATO 2		FLUSSOSTATO 3		FLUSSOSTATO 4	
	TIPO / TYPE	POT./TOT.POWER Kw	SOLENOID VALVE 1		SOLENOID VALVE 2		SOLENOID VALVE 3		SOLENOID VALVE 4		FLOW SWITCH 1		FLOW SWITCH 2		FLOW SWITCH 3		FLOW SWITCH 4	
		In A	0,003		0,003		0,003		0,003		0,8		0,8		0,8		0,8	
	COEF. CONTEMP.	COS φ	0,8		0,8		0,8		0,8		0,8		0,8		0,8		0,8	
INTERRUTTORE O SEZIONATORE MAINSWITCH	COSTRUTTORE / CONSTRUCTOR																	
	TIPO / TYPE																	
	N. POLI/N.POLES	In A																
	lth A	Ich A																
	Im (o curva/or curve) A	Pd A																
FUSIBILE FUZE	TIPO / TYPE																	
	CALIBRO / CALBRE		A															
CONTATTORE CONTACTOR	TIPO / TYPE																	
	In A	Ph kW																
RELE' TERMICO THERMAL RELAY	TIPO / TYPE																	
	TARATURA / CALIBRATION		A															
LINEA DI POTENZA POWER LINE	TIPO CAVO / CABLE TYPES FORMAZIONE / FORMATION		2 X 0,50MMQ		2 X 0,50MMQ		2 X 0,50MMQ		2 X 0,50MMQ		2 X 0,25MMQ		2 X 0,25MMQ		2 X 0,25MMQ		2 X 0,25MMQ	
	LUNGHEZZA / LENGHT		m															
	Iz A																	
	C.d.T. aIn %	C.d.T. alb %																
	Zk mΩ	Zs mΩ																
	Ik t ifase/monof. kA	Ik l fase/terra kA																
	MORSETTIERA / TERMINAL BOARD																	



CODICE : GW68877
 CODE :
 PROGETTO : Schema elettrico
 PROJECT : Electric Diagram
 TITOLO/ TITLE: Schema unifilare
 Wire electric diagram
 DIS: Crocca A. DATA/DATE: 01/07/2016
 FOGLIO 06
 DI 06
 05 ◀▶