

**MANUFACTURER'S DECLARATION OF CONFORMITY**  
**DICHIARAZIONE DI CONFORMITA' DEL COSTRUTTORE**

No.	<b>65596066</b>	
Issuer's name <i>Nome del costruttore:</i>	<b>GEWISS S.p.A.</b>	
Issuer's address: <i>Indirizzo del costruttore:</i>	<b>Via A. Volta, 1 24069 Cenate Sotto (BG) ITALY</b>	
Subject of the declaration: <i>Oggetto della dichiarazione:</i>	<b>GW68876</b>	
Main ratings: <i>Dati principali:</i>	➤ <b>Rated operational voltage / Tensione di impiego nominale</b>	<b>Ue = 400 Vac</b>
	➤ <b>Rated insulation voltage / Tensione di isolamento nominale</b>	<b>Ui = 400 Vac</b>
	➤ <b>Rated frequency / Frequenza nominale</b>	<b>fn = 50 Hz</b>
	➤ <b>Rated current / Corrente nominale</b>	<b>In = 25 A</b>
	➤ <b>Rated conditional short-circuit current / Corrente di c.to c.to nom.</b>	<b>Icc = 3 kA</b>
	➤ <b>IP degree / Grado IP</b>	<b>IP 56</b>
	➤ <b>Form of the internal separation / Forma della separazione interna</b>	<b>1</b>
	➤ <b>Pollution degree / Grado di inquinamento</b>	<b>3</b>
	➤ <b>EMC disturbances in environments / Ambiente EMC</b>	<b>1</b>

We declare that the products mentioned in subject are designed and manufactured in conformity with the requirements of following harmonized standards:

*Dichiariamo che i prodotti citati in oggetto sono progettati e costruiti conformemente ai requisiti delle seguenti norme armonizzate:*

Document No. / <i>Documento N.</i>	Title / Titolo	Date of issue / <i>Data di emissione</i>
➤ EN 60439-1	Low-voltage switchgear and controlgear assemblies -- Part 1: Type-tested and partially type-tested assemblies <i>Apparecchiature assiemate di protezione e di manovra per bassa tensione (quadri BT) Parte 1: Apparecchiature soggette a prove di tipo (AS) e apparecchiature parzialmente soggette a prove di tipo (ANS)</i>	1999 + A1:2004

and therefore meeting the essential requirements of the Directives:  
*e quindi rispondenti ai requisiti essenziali delle Direttive:*

- 2014/35/EU                       2014/34/EU                       Reg.(EU) n.305/2011  
 99/5/EC                               2014/30/EU

Signed for and on behalf of:  
*Firmato per conto di:* **GEWISS S.p.A.**

Place and Date:  
*Luogo e Data* **Cenate Sotto, 1<sup>st</sup> July 2016**

**MATTEO GAVAZZENI** ..... *Matteo Gavazzeni* .....  
Industrial Property, Standards,  
Quality Marks and Certifications Manager

# GEWISS

## CARATTERISTICHE SPECIFICATION

Serie/Series: QMC

Codice/Code: GW68876

Un: 400 V

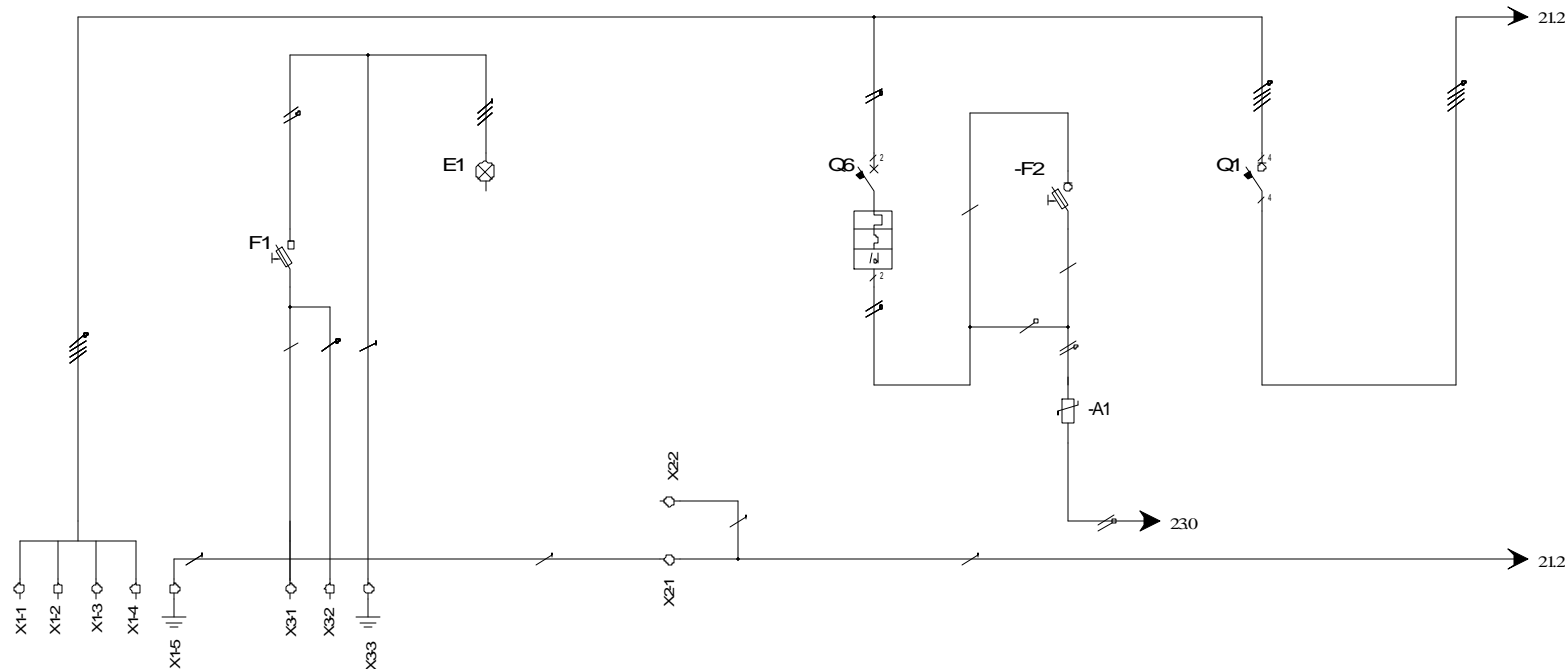
Uaux: 230 V

f: 50 Hz

Icc: 3 kA

Ip: 56

In: 25 A



UTENZA USE	DENOMINAZIONE DENOMINATION		MORSETTERA GENERALE MAIN TERMINAL BOARD	PROTEZIONE LAMPADA LAMP PROTECTION	KITLED LEDKIT	MORSETTO DI TERRA EARTHING CLAMP	PROTEZIONE SCHEDA ELECTRONIC CARD PROT.	PORTAFUSIBILE+FILTRO FILTER+FUSE HOLDER	PROTEZ.GENERALE MAINSWITCH
	TIPO / TYPE	POT./TOT.POWER Kw			400K	8,7W			
	POT./POWER Kw	In A							
	COEF. CONTEMP.	COS φ			0,8				
INTERRUTTORE O SEZIONATORE MAINSWITCH	COSTRUTTORE / CONSTRUCTOR			GEWISS GW96216			GEWISS GW94135	GEWISS GW96206	GEWISS GW96135
	TIPO / TYPE								
	N. POLI/N. POLES	In A		1P+N			2 6	1 20	4 40
	Ith A	Ich A					6 300mA		
	I <sub>m</sub> (o curva/or curve) A	Pd A					C	6	
FUSIBILE FUZE	TIPO / TYPE			2					
	CAIBRO/CALBRE	A							
CONTATTORE CONTACTOR	TIPO / TYPE								
	In A	Ph							
RELE' TERMICO THERMAL RELAY	TIPO / TYPE								
	TARATURA / CALIBRATION	A							
LINEA DI POTENZA POWER LINE	TIPO CAVO / CABLE TYPES		5X10MMQ 2X1,5MMQ	2X1,5MMQ	3 X 1,5MMQ	4X2,5MMQ	2 X 1,5MMQ	1X1,5	8 X 2,5MMQ
	FORMAZIONE / FORMATION		L1,L2,L3,N,PE	L1,N	L1,N,PE	PE	L1,N	L	L1,L2,L3,N
	LUNGHEZZA / LENGHT	m							
	Iz A								
	C.d.T. alb %	C.d.T. alb %							
	Zk mΩ	Zs mΩ							
	I <sub>k</sub> bifase/monof. kA	I <sub>k</sub> fase/terra kA							
	MORSETTIERA / TERMINAL BOARD		16mmq			1X16MMQ-1X6MMQ			

# GEWISS

CODICE : GW68876A\_W  
CODE :

PROGETTO : Schema elettrico  
PROJECT : Electric Diagram

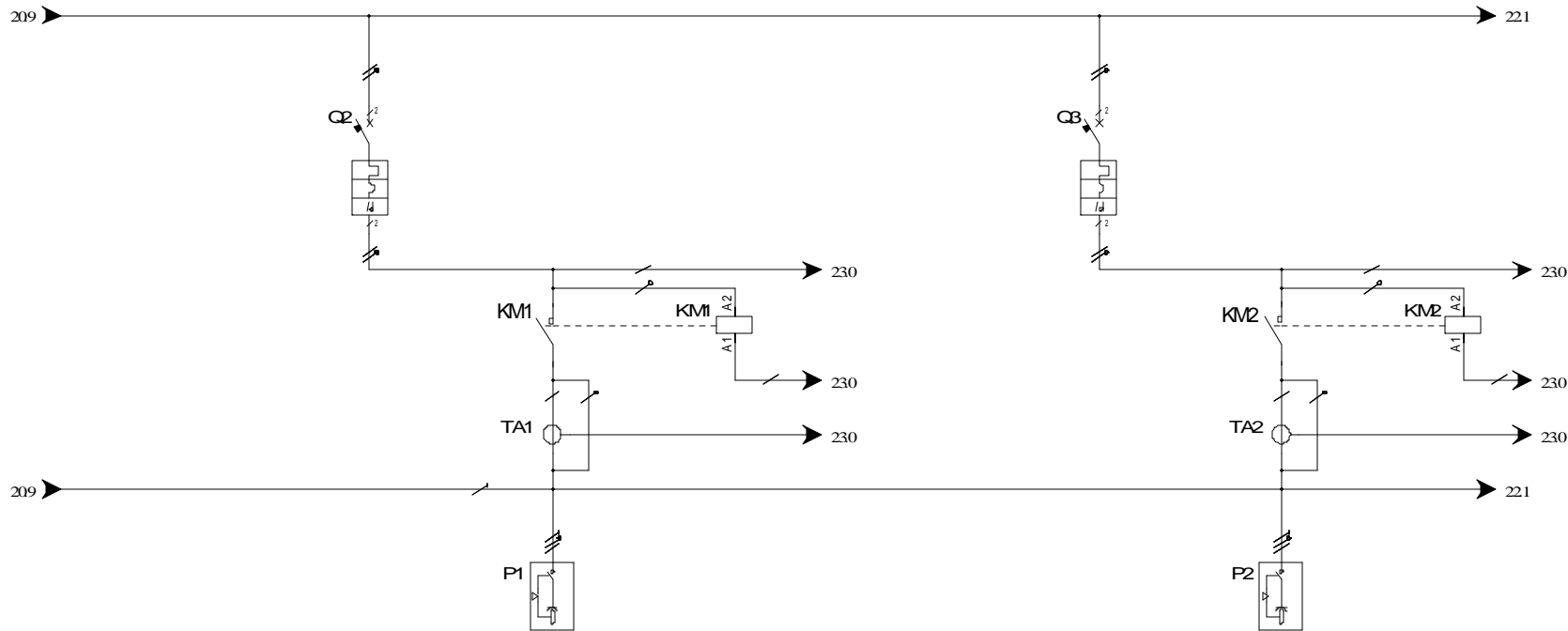
FOGLIO 02  
DI 06

TITOLO / TITLE: Schema unifilare  
Wire electric diagram

01 ◀ ▶ 03

REV. DATA/DATE FIRMA / SIGN. MODIFICA / MODIFY

DIS: Crocca A. DATA/DATE: 01/07/2016

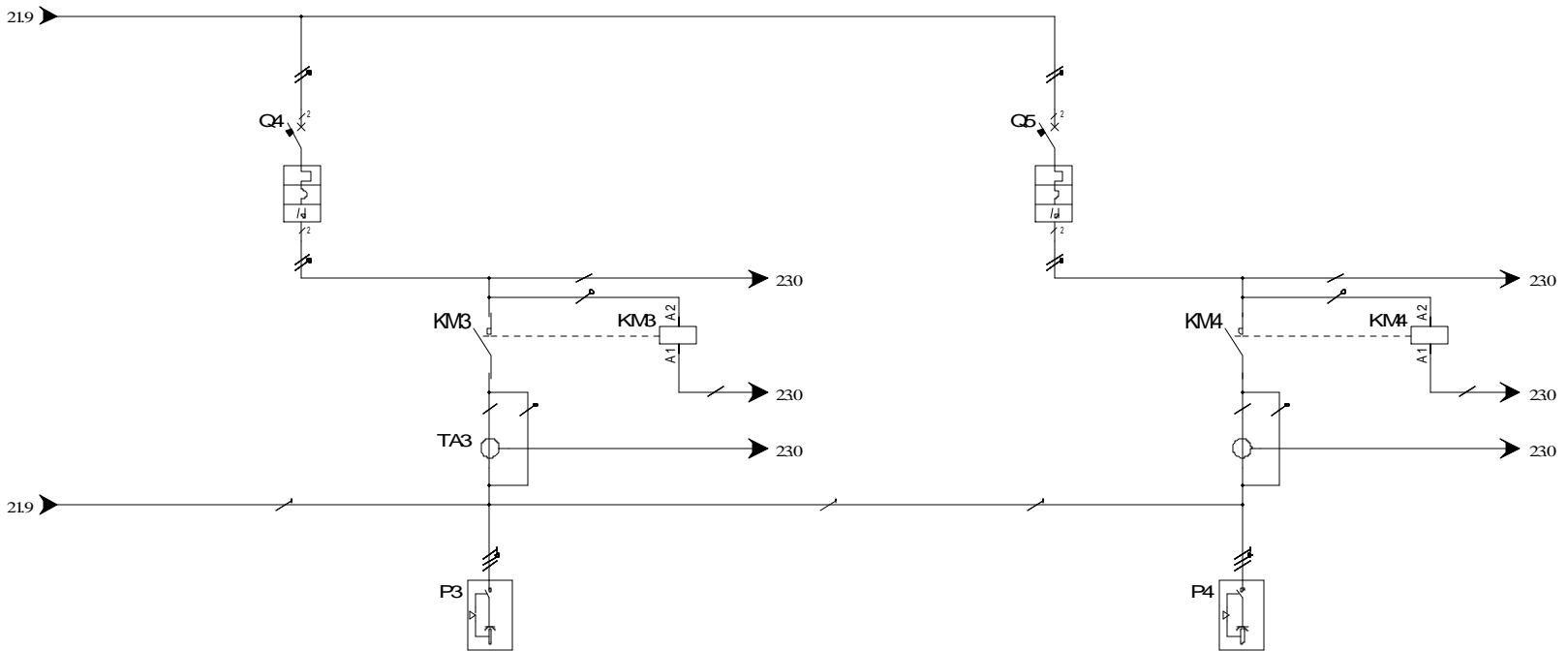


UTENZA USE	DENOMINAZIONE DENOMINATION		MDC PRESA 1 OUTLET1 RCBO		PRESA 1 OUTLET 1		CONTATTORE PRESA 1 OUTLET CONTATOR 1		MDC PRESA 2 OUTLET2 RCBO		PRESA 2 OUTLET 2		CONTATTORE PRESA 2 OUTLET CONTATOR 2	
	TIPO / TYPE	POT./TOT.POWER Kw	In	A	GW66304N	16A			GW66304N	16A				
	POT./POWER Kw	In	A											
	COEF. CONTEMP.	COS φ			0,8				0,8					
INTERRUTTORE O SEZIONATORE MAINSWITCH	COSTRUTTORE / CONSTRUCTOR		GEWISS		GW94127				GEWISS		GW94127			
	TIPO / TYPE													
	N. POLI/N.POLES	In	A		2	16			2	16				
	lth	A	A		6	30mA			6	30mA				
	Im (o curva/or curve)	A	A		C				C					
FUSIBILE FLUSE	TIPO / TYPE													
	CAUBRO/CALBRE		A											
CONTATTORE CONTACTOR	TIPO / TYPE							GWD6721					GWD6721	
	In	A	Ph	kW				40A					40A	
RELE' TERMICO THERMAL RELAY	TIPO / TYPE													
	TARATURA / CALIBRATION		A											
	TIPO CAVO / CABLE TYPES				2 X 2,5 MMQ	3X2,5 mmq			2 X 2,5 MMQ	3X2,5 MMQ				
	FORMAZIONE / FORMATION				L1,N	L1,NPE			L2,N	L2,NPE				
LINEA DI POTENZA POWER	LUNGHEZZA / LENGHT		m											
	Iz		A											
	C.d.T. aIn	%	C.d.T. alb	%										
LINE	Zk	mΩ	Zs	mΩ										
	Ik tifase/monof.	kA	Ik1 fase/terra	kA										
	MORSETTIERA / TERMINAL BOARD													



CODICE : CODE :	GW68876A_W	PROGETTO : PROJECT :	Schema elettrico Electric Diagram	FOGLIO 03 DI 06
TITOLO/TITLE:	Schema unifilare Wire electric diagram			02 ◀ ▶ 04
DIS.:	Crocca A.	DATA/DATE:	01/07/2016	

REV.	DATA/DATE	FIRMA / SIGN.	MODIFICA / MODIFY
------	-----------	---------------	-------------------

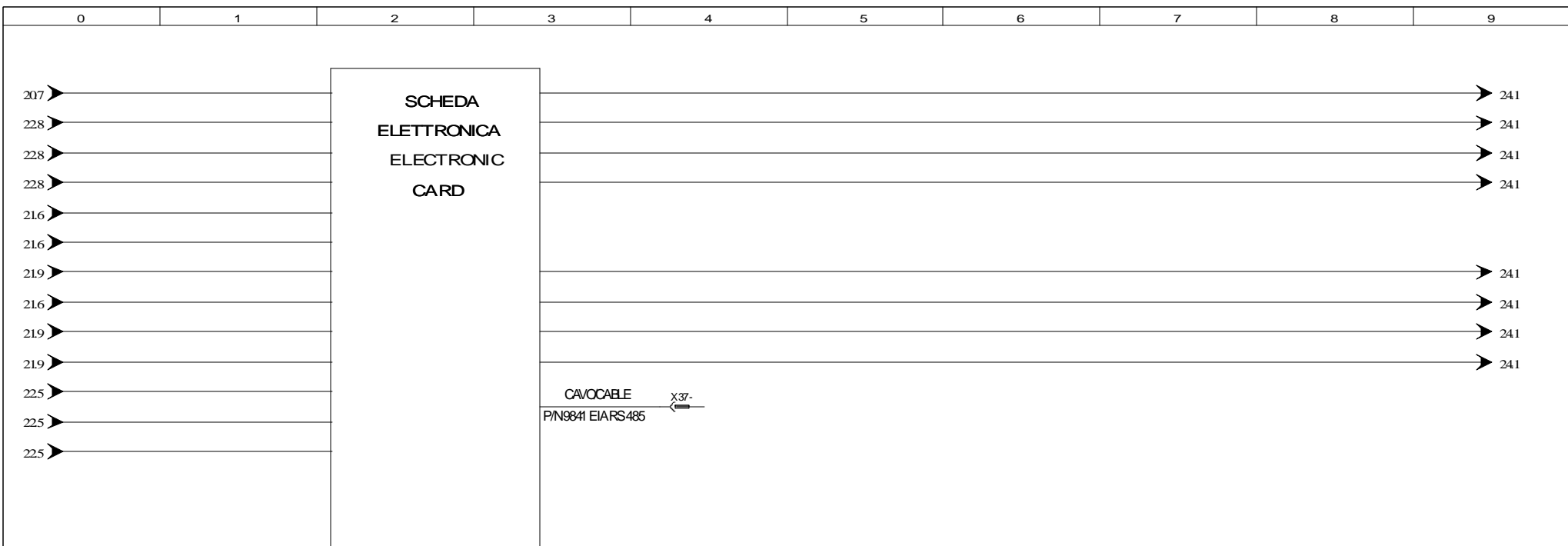


UTENZA USE	DENOMINAZIONE DENOMINATION		MDC PRESA 3		PRESA 3		CONTATTORE PRESA 3		MDC PRESA 4		PRESA 4		CONTATTORE PRESA 4	
	TIPO / TYPE	POT./TOT.POWER Kw	OUTLET3 RCBO		GW66304N	16A	OUTLET 3CONTACTOR		OUTLET4 RCBO		GW66304N	16A	OUTLET 4 CONTACTOR	
	POT./POWER Kw	In A												
	COEF. CONTEMP.	COS φ			0,8						0,8			
INTERRUTTORE O SEZIONATORE MAINSWITCH	COSTRUTTORE / CONSTRUCTOR		GEWISS						GEWISS					
	TIPO / TYPE		GW94127						GW94127					
	N. POLI/N.POLES	In A	2	16					2	16				
	lth A	Ich A	6	30mA					6	30mA				
	Im (o curva/or curve) A	Pd A	C						C					
FUSIBILE FLUSE	TIPO / TYPE													
	CALBRO/CALBRE	A												
CONTATTORE CONTACTOR	TIPO / TYPE							GWD6721						GWD6721
	In A	Ph kW						40A						40A
RELE' TERMICO THERMAL RELAY	TIPO / TYPE													
	TARATURA / CALIBRATION	A												
	TIPO CAVO / CABLE TYPES		2 X 2,5 MMQ		3 X 2,5 mmq				2 X 2,5 MMQ		3 X 2,5 mmq			
	FORMAZIONE / FORMATION		L3,N		L3,N,PE				L1,N		L1,N,PE			
LINEA DI POTENZA POWER	LUNGHEZZA / LENGHT	m												
	Iz A													
	C.d.T. aIn %	C.d.T. alb %												
LINE	Zk mΩ	Zs mΩ												
	Ik1 fase/monof. kA	Ik1 fase/terra kA												
	MORSETTIERA / TERMINAL BOARD													



CODICE : CODE :	GW68876A_W	PROGETTO : PROJECT :	Schema elettrico Electric Diagram	FOGLIO 04 DI 06
TITOLO/TITLE:	Schema unifilare Wire electric diagram			03 ◀ ▶ 05
DIS: Crocca A.	DATA/DATE: 01/07/2016			

REV.	DATA/DATE	FIRMA/SIGN.	MODIFICA/MODIFY
------	-----------	-------------	-----------------

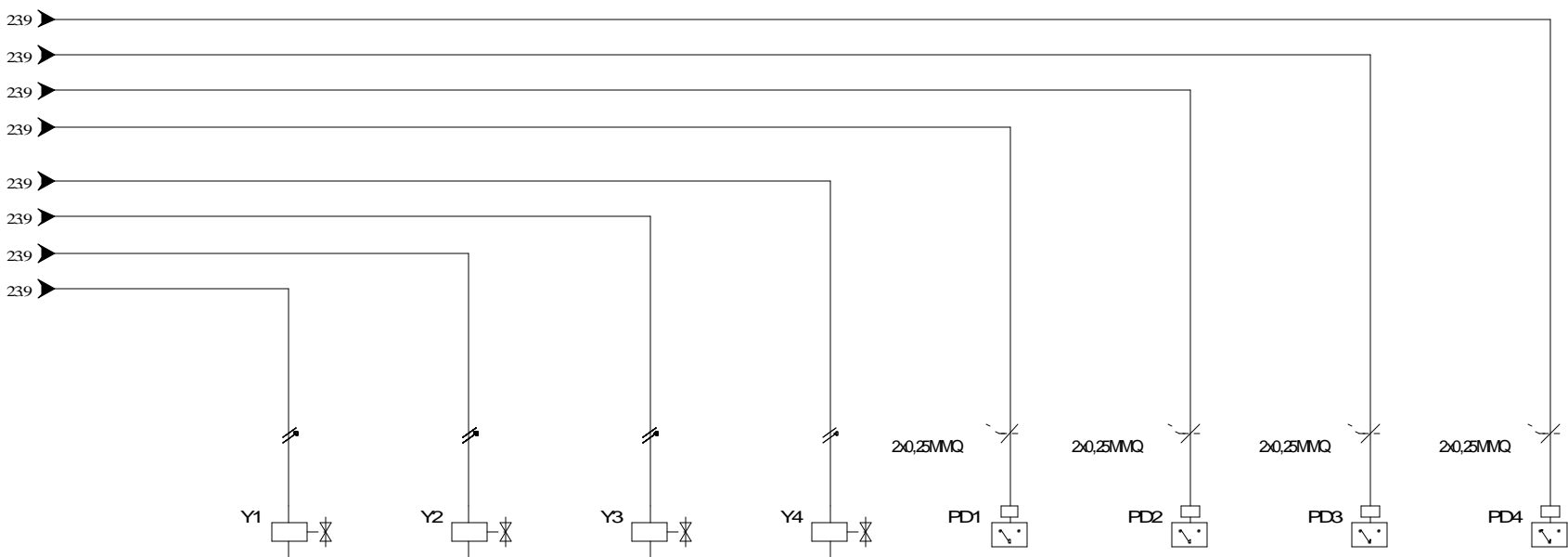


UTENZA USE	DENOMINAZIONE DENOMINATION	POT./TOT.POWER Kw	In	A	COS φ	CONNETTORE BUS BUS CONNECTORS				
	TIPO / TYPE									
	POT./POWER Kw									
	COEF. CONTEMP.									
	COSTRUTTORE / CONSTRUCTOR									
	TIPO / TYPE									
	N. POLI/N.POLES		In	A						
	lth	A	lch	A						
	Im (o curva/or curve)	A	Pd	A						
	TIPO / TYPE									
	CAUBRO / CALBRE			A						
	TIPO / TYPE									
	In	A	Ph	kW						
	TIPO / TYPE									
	TARATURA / CALIBRATION			A						
	TIPO CAVO / CABLE TYPES									
	FORMAZIONE / FORMATION									
	LUNGHEZZA / LENGHT			m						
	lz			A						
	C.d.T.	aIn	%	C.d.T.	alb	%				
	Zk	mΩ	Zs	mΩ						
	Ik tifase/monof.	kA	Ik1 fase/terra	kA						
	MORSETTIERA / TERMINAL BOARD									

REV.	DATA/DATE	FIRMA / SIGN.	MODIFICA / MODIFY



CODICE : CODE :	GW68876A_W	PROGETTO : PROJECT :	Schema elettrico Electric Diagram	FOGLIO 05 DI 06
TITOLO/ TITLE: Schema unifilare Wire electric diagram				04 ◀▶ 06
DIS: Crocca A.			DATA/DATE: 01/07/2016	



UTENZA USE	DENOMINAZIONE DENOMINATION		ELETTRIVALVOLA 1		ELETTRIVALVOLA 2		ELETTRIVALVOLA 3		ELETTRIVALVOLA 4		FLUSSOSTATO 1		FLUSSOSTATO 2		FLUSSOSTATO 3		FLUSSOSTATO 4	
	TIPO / TYPE	POT./TOT.POWER Kw	SOLENOID VALVE 1		SOLENOID VALVE 2		SOLENOID VALVE 3		SOLENOID VALVE 4		FLOW SWITCH 1		FLOW SWITCH 2		FLOW SWITCH 3		FLOW SWITCH 4	
		In A	0,003		0,003		0,003		0,003		0,8		0,8		0,8		0,8	
	COEF. CONTEMP.	COS φ	0,8		0,8		0,8		0,8		0,8		0,8		0,8		0,8	
INTERRUTTORE O SEZIONATORE MAINSWITCH	COSTRUTTORE / CONSTRUCTOR																	
	TIPO / TYPE																	
	N. POLI/N.POLES	In A																
	lth A	Ich A																
	Im (o curva/or curve) A	Pd A																
FUSIBILE FUZE	TIPO / TYPE																	
	CAUBRO / CALBRE	A																
CONTATTORE CONTACTOR	TIPO / TYPE																	
	In A	Ph kW																
RELE' TERMICO THERMAL RELAY	TIPO / TYPE																	
	TARATURA / CALIBRATION	A																
LINEA DI POTENZA POWER LINE	TIPO CAVO / CABLE TYPES FORMAZIONE / FORMATION		2 X 0,50MMQ		2 X 0,50MMQ		2 X 0,50MMQ		2 X 0,50MMQ		2 X 0,25MMQ		2 X 0,25MMQ		2 X 0,25MMQ		2 X 0,25MMQ	
	LUNGHEZZA / LENGHT	m																
	Iz A																	
	C.d.T. aIn %	C.d.T. alb %																
	Zk mΩ	Zs mΩ																
	Ik1 fase/monof. kA	Ik1 fase/terra kA																
	MORSETTIERA / TERMINAL BOARD																	



CODICE : GW68876A\_W  
 CODE :  
 PROGETTO : Schema elettrico  
 PROJECT : Electric Diagram  
 TITOLO / TITLE : Schema unifilare  
 Wire electric diagram  
 DIS : Crocca A.  
 DATA / DATE : 01/07/2016  
 FOGLIO 06  
 DI 06  
 05 ◀▶