

**MANUFACTURER'S DECLARATION OF CONFORMITY**  
**DICHIARAZIONE DI CONFORMITA' DEL COSTRUTTORE**

No.	65594996	
Issuer's name <i>Nome del costruttore:</i>	GEWISS S.p.A.	
Issuer's address <i>Indirizzo del costruttore:</i>	Via A. Volta, 1 24069 Cenate Sotto (BG) ITALY	
Subject of the declaration <i>Oggetto della dichiarazione:</i>	GW66388	
Main ratings: <i>Dati principali:</i>	<ul style="list-style-type: none"> <li>➤ Rated voltage / <i>Tensione nominale</i> <span style="float: right;">U<sub>n</sub> = 400 Vac</span></li> <li>➤ Rated insulation voltage / <i>Tensione nominale di isolamento</i> <span style="float: right;">U<sub>i</sub> = 400 Vac</span></li> <li>➤ Rated operational voltage / <i>Tensione nominale di impiego</i> <span style="float: right;">U<sub>e</sub> = 400 Vac</span></li> <li>➤ Rated impulse withstand voltage / <i>Tensione nominale di tenuta a impulso</i> <span style="float: right;">U<sub>imp</sub> = 4 kV</span></li> <li>➤ Rated current of the assembly / <i>Corrente nominale del quadro</i> <span style="float: right;">I<sub>nA</sub> = 32 A</span></li> <li>➤ Rated peak withstand current / <i>Corrente nominale ammissibile di picco</i> <span style="float: right;">I<sub>pk</sub> = 10 kA</span></li> <li>➤ Rated conditional short-circuit current / <i>Corrente nominale di cortocircuito condizionata</i> <span style="float: right;">I<sub>cc</sub> = 6 kA</span></li> <li>➤ SCPD / <i>Dispositivo di protezione contro il cortocircuito</i> <span style="float: right;">/</span></li> <li>➤ Rated frequency / <i>Frequenza nominale</i> <span style="float: right;">f<sub>n</sub> = 50 Hz</span></li> <li>➤ Degree of protection / <i>Grado di protezione</i> <span style="float: right;">IP 55</span></li> <li>➤ Form of the internal separation / <i>Forma della segregazione interna</i> <span style="float: right;">1</span></li> <li>➤ Pollution degree / <i>Grado di inquinamento</i> <span style="float: right;">3</span></li> <li>➤ EMC disturbances in environments / <i>Ambiente EMC</i> <span style="float: right;">B</span></li> <li>➤ Conditions of installation / <i>Condizioni di installazione</i></li> </ul>	
		<i>Mobile ACS / ASC mobile</i>
	<ul style="list-style-type: none"> <li>➤ Mechanical impact protection / <i>Protezione contro l'impatto meccanico</i> <span style="float: right;">IK 08</span></li> <li>➤ Dimensions / <i>Dimensioni (Width - Height - Depth / Base - Altezza - Profondità)</i> <span style="float: right;">350-770-52 mm</span></li> <li>➤ Weight / <i>Peso</i> <span style="float: right;">10,8 kg</span></li> </ul>	

We declare that the products mentioned in subject are designed and manufactured in conformity with the requirements of following harmonized standards:

*Dichiaro che i prodotti citati in oggetto sono progettati e costruiti conformemente ai requisiti delle seguenti norme armonizzate:*

Document No. / <i>Documento N.</i>	Title / <i>Titolo</i>	Date of issue / <i>Data di emissione</i>
➤ EN 61439-1	Low-voltage switchgear and controlgear assemblies - Part 1: General rules <i>Apparecchiature assemblate di protezione e di manovra per bassa tensione (quadri BT) - Parte 1: Regole generali</i>	2011
➤ EN 61439-4	Low-voltage switchgear and controlgear assemblies - Part 4: Particular requirements for assemblies for construction sites (ACS) <i>Apparecchiature assemblate di protezione e di manovra per bassa tensione (quadri BT) Parte 4: Prescrizioni particolari per quadri per cantiere (ASC)</i>	2013

and therefore meeting the essential requirements of the Directives:  
*e quindi rispondenti ai requisiti essenziali delle Direttive:*

- 2014/35/EU                       2014/34/EU                       Reg.(EU) n.305/2011  
 99/5/EC                               2014/30/EU

Signed for and on behalf of:

Firmato per conto di: GEWISS S.p.A.

Place and Date:

*Luogo e Data* Cenate Sotto, 1<sup>st</sup> July 2016

MATTEO GAVAZZENI ..... .....  
Industrial Property, Standards,  
Quality Marks and Certifications Manager

# GEWISS

## CARATTERISTICHE SPECIFICATION

Serie/Series: COMBIBLOC

Codice/Code:

GW 66388

Un: 400 V

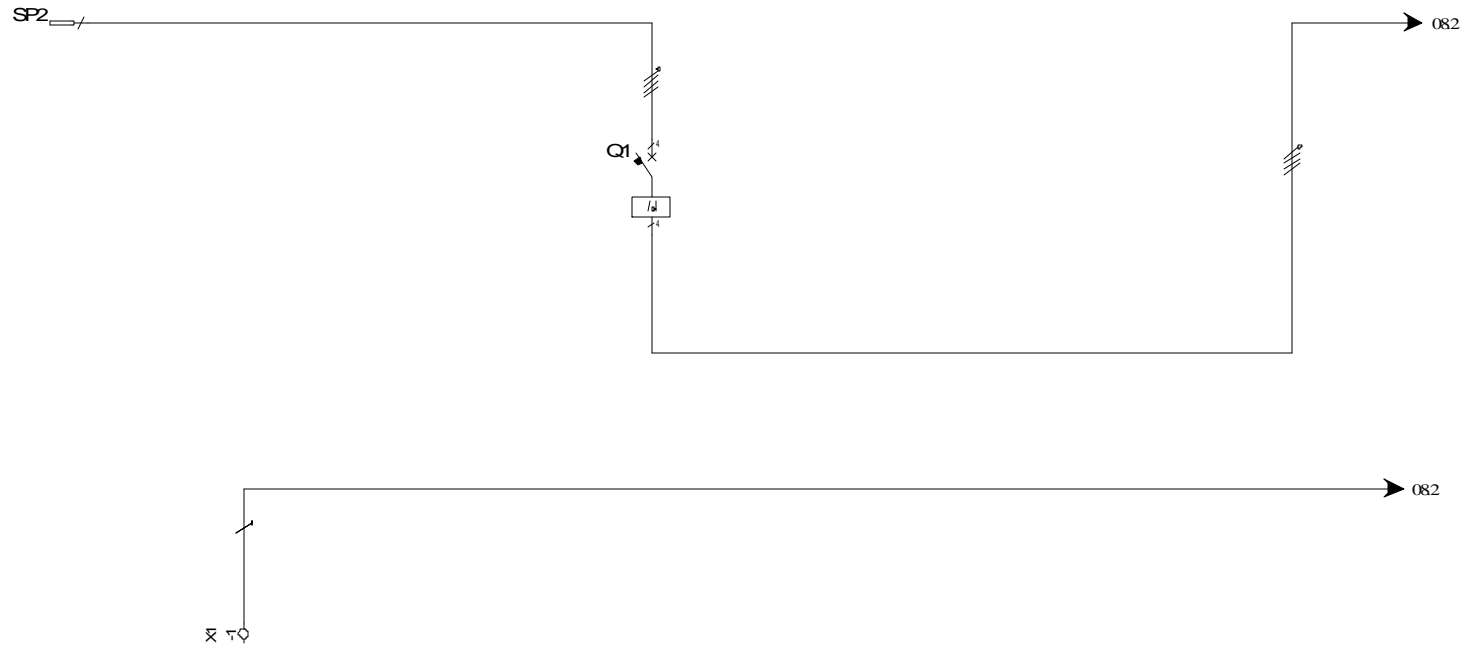
Uaux:

f: 50 Hz

Icc: 6 KA

Ip: 55

In: 32A



UTENZA USE	DENOMINAZIONE DENOMINATION			SPINA D'ALIMENTAZIONE POWER PLUG		MORSETTO DI TERRA EARTH TERMINAL BLOCK		INTERRUTTORE GENERALE MAINSWITCH	
	TIPO / TYPE	POT./TOT.POWER Kw	In A	GW60042H	3P+N+T				
	POT./POWER	kW	In		32				
	COEF. CONTEMP.	COS φ							
INTERRUTTORE O SEZIONATORE MAINSWITCH	COSTRUTTORE / CONSTRUCTOR							GEWISS	
	TIPO / TYPE							GW94667	
	N. POLI/N.POLES	In	A					4	40
	Icc	kA	Ich	mA					30mA
	I <sub>m</sub> (o curva/or curve)	A	Pd	A					
FUSIBILE FUZE	TIPO / TYPE								
	CALIBRO/CALBRE			A					
CONTATTORE CONTACTOR	TIPO / TYPE								
	In	A	Ph	kW					
RELE' TERMICO THERMAL RELAY	TIPO / TYPE								
	TARATURA / CALIBRATION			A					
LINEA DI POTENZA POWER LINE	TIPO CAVO / CABLE TYPES			5X4MMQ		3X2,5MMQ		8X2,5MMQ	
	FORMAZIONE / FORMATION			L1,L2,L3,N,PE		PE		L1,L2,L3,N	
	LUNGHEZZA / LENGHT			m					
	Iz			A					
	C.d.T.	aIn	%	C.d.T.	alb	%			
	Zk	mΩ	Zs	mΩ					
	I <sub>k</sub> trifase/monof.	kA	I <sub>k1</sub> fase/terra	kA					
	MORSETTIERA / TERMINAL BOARD					16MMQ			

# GEWISS

CODICE : GW66388  
CODE :

PROGETTO : Schema elettrico  
PROJECT : Electric diagram

FOGLIO 02  
DI 03

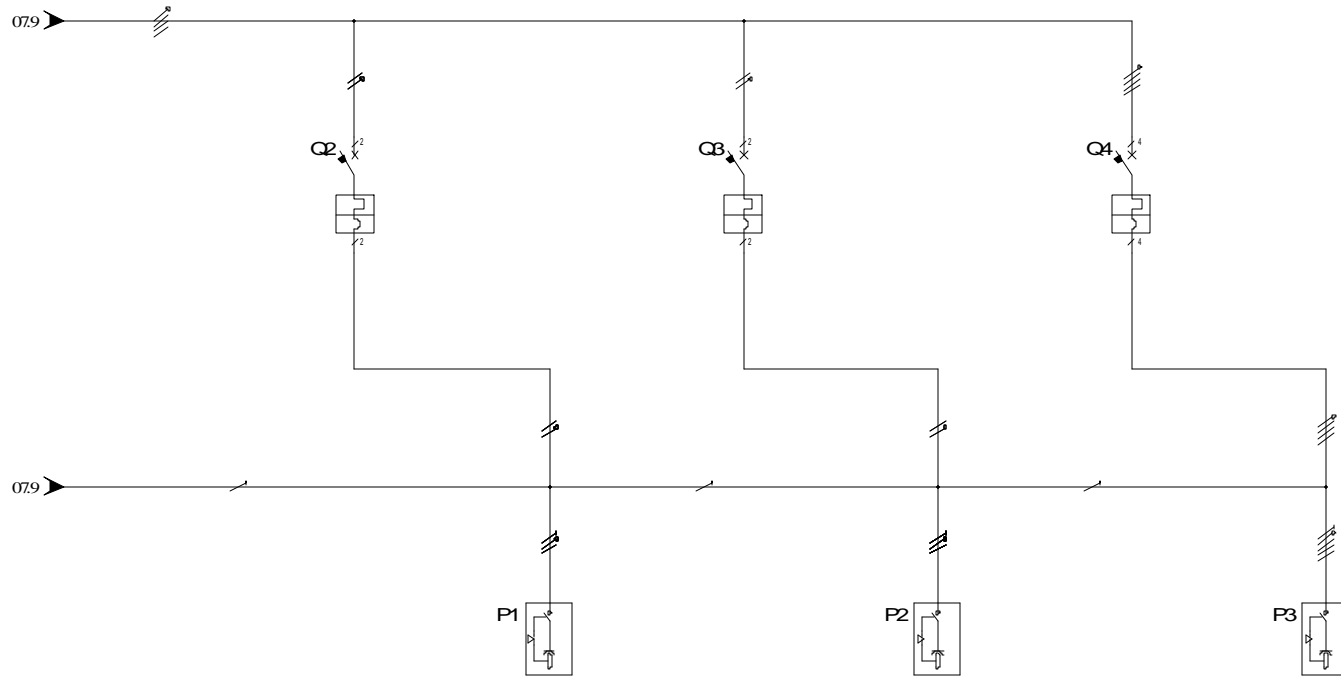
TITOLO / TITLE: Schema unifilare  
Wire electric diagram

01 ◀ ▶ 03

DIS: Crocca A.

DATA/DATE: 01/07/2016

REV. DATA/DATE FIRMA / SIGN. MODIFICA / MODIFY



UTENZA USE	DENOMINAZIONE DENOMINATION		PROTEZIONE PRESA 1 OUTLET 1 PROTECTION		PRESA 1 OUTLET 1		PROTEZIONE PRESA 2 OUTLET 2 PROTECTION		PRESA 2 OUTLET 2		PROTEZIONE PRESA 3 OUTLET 3 PROTECTION		PRESA 3 OUTLET 3	
	TIPO / TYPE	POT./TOT.POWER/kW			GW66470	16			GW66470	16			GW66475	16
	POT./POWER	kW	In	A										
	COEF. CONTEMP.		COS φ			0,8				0,8				0,8
INTERRUTTORE O SEZIONATORE MAINSWITCH	COSTRUTTORE / CONSTRUCTOR		GEWISS		GEWISS		GEWISS		GEWISS		GEWISS		GEWISS	
	TIPO / TYPE				GW90247		GW90247		GW90247		GW90287		GW90287	
	N. POLI/N.POLES	In	A		2	16		2	16		4	16		
	Icc	kA	Ich	mA	6			6			6			
	I <sub>m</sub> (o curva/or curve)	A	Pd	A	C			C			C			
FUSIBILE FUZE	TIPO / TYPE													
	CALIBRO/CALBRE		A											
CONTATTORE CONTACTOR	TIPO / TYPE													
	In	A	Ph	kW										
RELE TERMICO THERMAL RELAY	TIPO / TYPE													
	TARATURA / CALIBRATION		A											
LINEA DI POTENZA POWER LINE	TIPO CAVO / CABLE TYPES				2X2,5MMQ		3 X 2,5MMQ		2X2,5MMQ		3 X 2,5MMQ		4X2,5MMQ	
	FORMAZIONE / FORMATION				L1,N		L1,N,PE		L2,N		L2,N,PE		L1,L2,L3,N	
	LUNGHEZZA / LENGHT		m											
	Iz		A											
	C.d.T. aIn	%	C.d.T. alb	%										
	Zk	mΩ	Zs	mΩ										
	I <sub>k</sub> trifase/monof.	kA	I <sub>k</sub> fase/terra	kA										
	MORSETTIERA / TERMINAL BOARD													



CODICE :	GW66388	PROGETTO :	Schema elettrico	FOGLIO	03
CODE :		PROJECT :	Electric diagram	DI	03
TITOLO / TITLE:			Schema unifilare		
			Wire electric diagram		
DIS: Crocca A.			DATA/DATE:		01/07/2016