

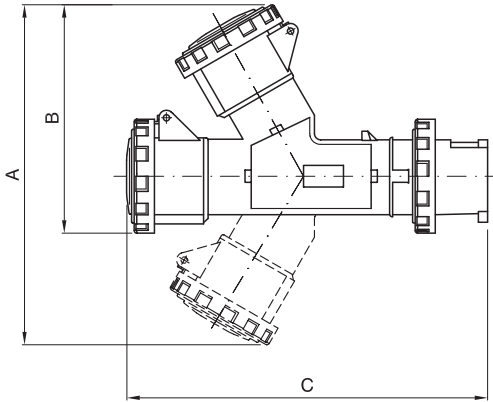
## Technische Daten und Normen

MECHANISCHE UND PHYSIKALISCHE EIGENSCHAFTEN										
Bemessungsstrom (In)	Schutzart (IP)	Normen	Bemessungsspannung Un (V)	Zulässige Überlast (A)	Anzahl Steckzyklen	Schaltvermögen bei 1,1 Un	Stoßfestigkeit bei Umgebungstemperatur (IK)	Isolationswiderstand (MΩ)	Widerstand gegen Wärme	Widerstand gegen abnorme Wärme und Feuer
									Kugeldruckprüfung (°C)	Glühdrahtprüfung (°C)
16	IP44 und IP67	EN 60309-1 (CEI 23-12/1) EN 60309-2 (CEI 23-12/2)	von 24 bis 500	22	> 5000	20	IK 08	> 10	125 (aktive Teile) 80 (passive Teile)	850 (aktive Teile) 650 (passive Teile)
32				42	> 2000	40				
63				-	> 2000	79				

BESTÄNDIGKEIT GEGEN CHEMISCHE UND ATMOSPHERISCHE STOFFE										
Salzlösungen	Säuren		Basen		Lösungsmittel				Mineralöl	UV Strahlung
	Konzentriert	Verdünnt	Konzentriert	Verdünnt	Hexan	Benzol	Azeton	Alkohol		
Beständig	Nicht beständig	Bedingt beständig	Bedingt beständig	Beständig	Beständig	Beständig	Beständig	Beständig	Beständig	Beständig

## Abmessungen - Mehrfachkupplungen und Adapter

### WASSERGESCHÜTZTE MEHRFACHSTECKDOSEN -IP67

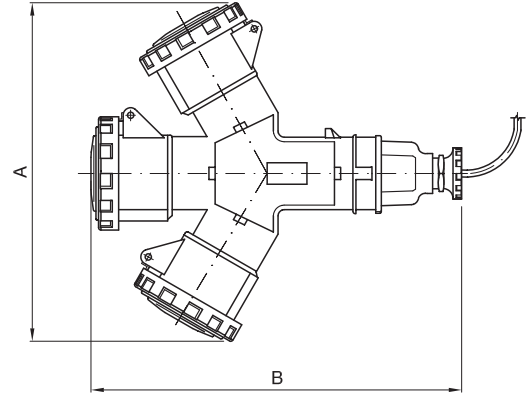


ARTIKELNUMMER	A	B	C	Anz. AUS-GÄNGE
GW 64 008		146	235	2
GW 64 010				
GW 64 009		156	246	
GW 64 011				
GW 64 012		166	258	
GW 64 014	218		235	3
GW 64 022				
GW 64 024				
GW 64 023				
GW 64 025				
GW 64 027	230	246		

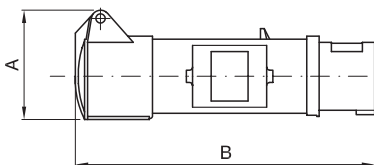
ARTIKELNUMMER	A	C	Anz. AUS-GÄNGE
GW 64 026	242	258	3
GW 64 028			
GW 64 059			
GW 64 060			
GW 64 062	235	265	3
GW 64 063	250	280	
GW 64 064	255	295	
GW 64 061	280	305	
GW 64 065	295	370	
GW 64 068	270	270	

### WASSERGESCHÜTZTE MEHRFACHSTECKDOSEN MIT KABEL UND STECKER -IP67



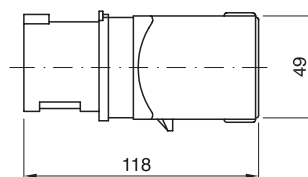
ARTIKELNUMMER	A	B
GW 64 050	218	254
GW 64 052		
GW 64 051	230	262
GW 64 053		
GW 64 055		
GW 64 054	242	277
GW 64 056		

### GESCHÜTZTE PHASENWENDER



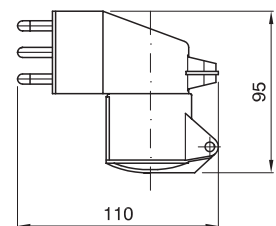
ARTIKELNUMMER	A	B
GW 64 066	76	196
GW 64 067	83	196

### SYSTEMADAPTER (VON INDUSTRIESTECKVORRICHTUNG ZU HAUSINSTALLATION)

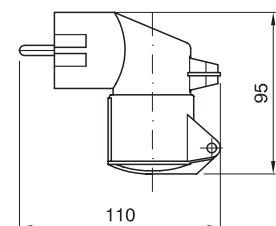


ARTIKELNUMMER	A
GW 64 203	118
GW 64 204	
GW 64 206	
GW 64 210	
GW 64 211	
GW 64 212	123
GW 64 215	
GW 64 207	
GW 64 216	
GW 64 217	

### SYSTEMADAPTER (VON HAUSINSTALLATION ZU INDUSTRIESTECKVORRICHTUNG)

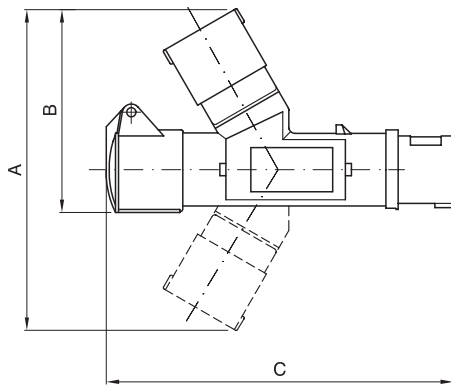


GW 64 208



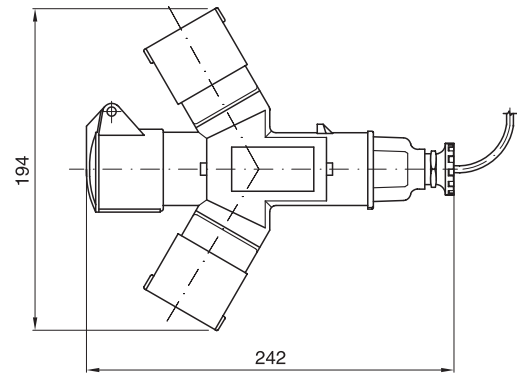
GW 64 209

## SYSTEM RANGIERADAPTER MIT STECKER



ARTIKELNUMMER	A	B	C	Anz. AUSGÄNGE
GW 64 221		125	233	2
GW 64 222				
GW 64 223				
GW 64 226	134	245		
GW 64 227				
GW 64 228				
GW 64 231	194		233	3
GW 64 232	202		245	
GW 64 236				
GW 64 237				

## SYSTEM RANGIERADAPTER MIT KABEL UND STECKER



ARTIKELNUMMER	A	B
GW 64 263	194	242
GW 64 265		
GW 64 256	202	254