

VERSCHRAUBUNGEN UND ZUBEHÖR FÜR DOSEN, ROHRE UND KABEL

TECHNISCHE EIGENSCHAFTEN

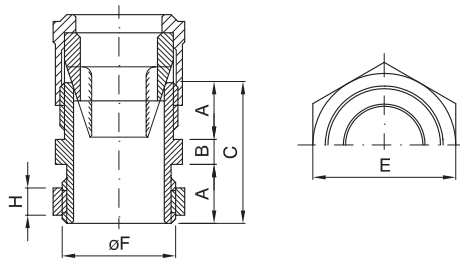
Normen:	Isolationswiderstand: >100MΩ bei 500 V
Kabelverschraubungen: EN 50262; IEC 62444	Schutzart: IP44; IP55; IP66; IP68
Metrische Gewinde: IEC/EN 60243	Bemessungsspannung: 2000 V bei 50 Hz
PG Gewinde: DIN 40430	Glühdrahtprüfung: 650°C Kabelverschraubungen
Verschraubungen und Kabelverschraubungen: EN 61386-1 und EN 60670-1 soweit anwendbar	750°C Verschraubungen und Kabeleinführungen
Temperaturbereich: Min. -25°C Max. +65°C (Kabelverschraubungen und Verschraubungen Rohr/Dose IP66)	
Min. -5°C Max. +60°C (Kabeleinführungen und Verschraubungen Rohr/Dose IP55)	

BESTÄNDIGKEIT GEGEN CHEMISCHE UND ATMOSPHERISCHE STOFFE

Agent	Salz-lösungen	Säuren		Basen		Lösungsmittel				Mineral-öl	UV Strahlung
		Konzentriert	Verdünnt	Konzentriert	Verdünnt	Hexan	Benzol	Azeton	Ethylalkohol		
52 Kabelverschraubungen	Beständig	Bedingt beständig	Bedingt beständig	Beständig	Beständig	Beständig	Beständig	Beständig	Beständig	Beständig	Bedingt beständig
50 AC Verschraubungen und Kabelverschraubungen	Beständig	Bedingt beständig	Bedingt beständig	Beständig	Beständig	Beständig	Beständig	Beständig	Beständig	Beständig	Limited resistance

KABELVERSCHRAUBUNGEN PG-GEWINDE - IP66

Kabelverschraubungen

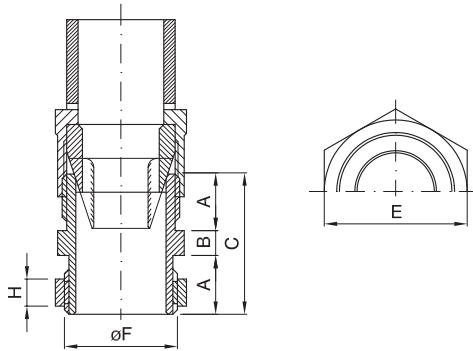


Artikelnr.	PG-Gewinde	A	B	C	E	H	øF
GW 52 001	7	8	3	19	16	3,5	12,5
GW 52 002	9	9	3,5	21,5	19	4	15,2
GW 52 003	11	10,5	4	25	22	5	18,6
GW 52 004	13,5	12	4,5	28,5	24	5,5	20,4
GW 52 005	16	13	5	31	27	6	22,5
GW 52 006	21	14	6	34	32	6,5	28,3
GW 52 007	29	15	8	38	41	8	37
GW 52 008	36	18	9	45	55	9	47
GW 52 009	42	20	9	49	62	10	54
GW 52 010	48	22	9	53	66	14,5	59,3

Abmessungen

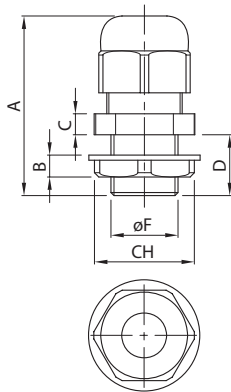
KABELVERSCHRAUBUNGEN PG-GEWINDE FÜR STARRE ROHRE - IP66

Kabelverschraubungen mit Aufnahme für starre Rohre



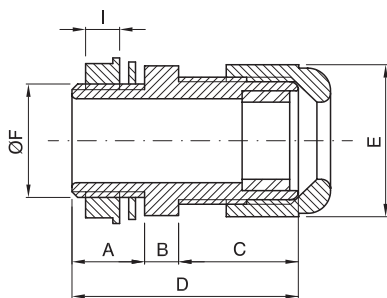
Artikelnr.	PG-Gewinde	A	B	C	E	H	øF
GW 52 024	13,5	12	4,5	28,5	24	5,5	20,4
GW 52 025	16	13	5	31	27	6	22,5
GW 52 026	21	14	6	34	32	6,5	28,3
GW 52 027	29	15	8	38	41	8	37
GW 52 028	36	18	9	45	55	9	47
GW 52 029	42	20	9	49	62	10	54

KABELVERSCHRAUBUNGEN PG-GEWINDE - IP68



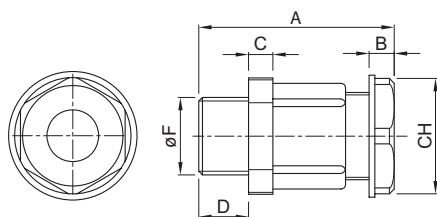
Artikelnr.	PG	A	B	C	D	CH	øF
GW 52 071	7	31	5,1	4,9	7,8	19	12,5
GW 52 072	9	33,5	5,1	5	7,9	21	15,2
GW 52 073	11	38	5,1	5	7,9	24	18,6
GW 52 074	13,5	38	6	5	9	27	20,4
GW 52 075	16	41	6	6	10	30	22,5
GW 52 076	21	46	7	6	11	36	28,3
GW 52 077	29	51	8,1	7	10,5	46	37
GW 52 078	36	66	8	7,8	14,6	59	47
GW 52 079	42	65,5	7,8	8,9	14,8	65	54
GW 52 080	48	65,5	8	8,8	15,7	70	59,3

KABELVERSCHRAUBUNGEN METRISCHES GEWINDE - IP68



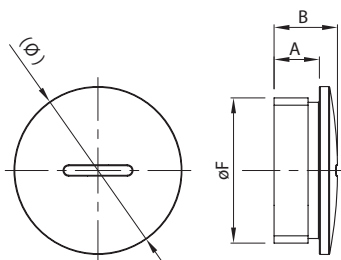
Artikelnr.	øF	A	B	C	D	E	I
GW 52 042	M12x1,25	8	5	14	27	17	5
GW 52 043	M16x1,5	15	5	18	38	22	5
GW 52 044	M20x1,5	13	6	22	41	27	6
GW 52 045	M25x1,5	14,5	6	22	42,5	33	7
GW 52 046	M32x1,5	15	7	27	49	42	8
GW 52 047	M40x1,5	18	9	33	60	54	8
GW 52 048	M50x1,5	14,5	9	34,5	58	61	8
GW 52 049	M63x1,5	25,5	7,8	44	77,3	75,7	11

KABELVERSCHRAUBUNGEN PG-GEWINDE - IP54



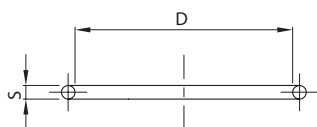
Artikelnr.	PG	A	B	C	D	CH	øF
GW 52 081	7	31,3	6,1	6	7,9	13	12.5
GW 52 082	9	32,8	6,1	6,5	8,2	16	15.2
GW 52 083	11	34,4	6	6,2	7,8	19	18.6
GW 52 084	13.5	37	6	6,2	9	21	20.4
GW 52 085	16	40	7	7,2	10	23	22.5
GW 52 086	21	45,5	8,3	8	11,3	30	28.3
GW 52 087	29	51,3	9,3	7,8	11,3	40	37
GW 52 088	36	64,2	10	10	13	49	47

VERSCHLUSSKAPPEN - IP65



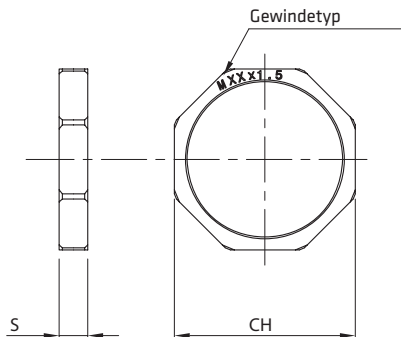
Artikelnr.	M/PG	(Ø)	A	B	øF
GW 52 372	M12	15	6	8.4	12
GW 52 373	M16	20	7	10	16
GW 52 374	M20	25	6	9	20
GW 52 375	M25	30	10	14	25
GW 52 376	M32	37	10	14	32
GW 52 377	M40	46	10	15	40
GW 52 378	M50	56	13.5	20	50
GW 52 379	M63	70	15	20	63
GW 52 361	PG7	15	6	8	12.5
GW 52 362	PG9	19	6	8.5	15.2
GW 52 363	PG11	22	6	8.5	18.6
GW 52 364	PG13.5	25	6	8.5	20.4
GW 52 365	PG16	27	6	8.5	22.5
GW 52 366	PG21	33	8	12	28.3
GW 52 367	PG29	44.5	8	11	37
GW 52 368	PG36	55.6	10	14	47
GW 52 369	PG42	62	10	16	54
GW 52 370	PG48	68	12	17	59.3

O-RING FÜR VERSCHLUSSKAPPEN



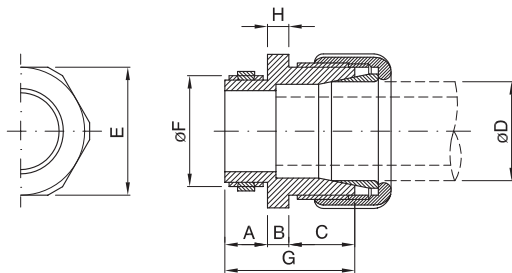
Artikelnr.	M/PG	D	S
GW 52 452	M12	10	1.5
GW 52 453	M16	12	1.5
GW 52 454	M20	17	1.8
GW 52 455	M25	22	2
GW 52 456	M32	29	2
GW 52 457	M40	35	2
GW 52 458	M50	43	2
GW 52 459	M63	55	2
GW 52 441	PG7	10	12.5
GW 52 442	PG9	12	15.2
GW 52 443	PG11	16	18.6
GW 52 444	PG13.5	17	20.4
GW 52 445	PG16	18	22.5
GW 52 446	PG21	26	28.3
GW 52 447	PG29	33	37
GW 52 448	PG36	43	47
GW 52 449	PG42	50	54
GW 52 450	PG48	55	59.3

BEFESTIGUNGSMUTTERN



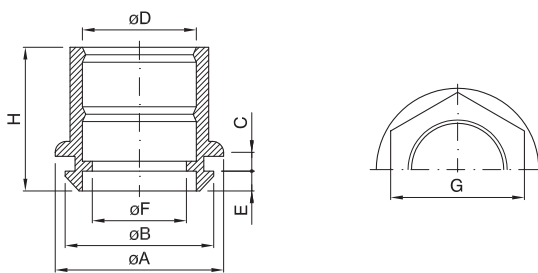
Artikelnr.	M/PG	S	CH
GW 52 352	M12	5	18
GW 52 353	M16	5	22
GW 52 354	M20	6	26
GW 52 355	M25	6	32
GW 52 356	M32	7	41
GW 52 357	M40	7	50
GW 52 358	M50	8	60
GW 52 359	M63	8	75
GW 52 341	PG7	5	12.5
GW 52 342	PG9	5	15.2
GW 52 343	PG11	5	18.6
GW 52 344	PG13.5	6	20.4
GW 52 345	PG16	6	22.5
GW 52 346	PG21	7	28.3
GW 52 347	PG29	7	37
GW 52 348	PG36	8	47
GW 52 349	PG42	8	54
GW 52 350	PG48	8	59.3

VERSCHRAUBUNGEN ROHR/DOSE - IP66



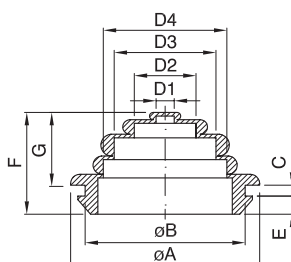
Artikelnr.	M/PG	A	B	C	G	H	øD	E	øF
GW 50 415	13.5	11	4	12,5	27,5	6	16	23	20,4
GW 50 416	16	12,5	5	15,5	33	6,5	20	29	22,5
GW 50 417	21	12,5	5	18,5	36	8	25	40	28,3
GW 50 418	29	14	6	22	42	9	32	54	37
GW 50 419	36	16	8	26	50	10	40	59	47
GW 50 420	42	18	10	30	58	14,5	50	64	54

VERSCHRAUBUNGEN ROHR/DOSE - IP44



Artikelnr.	øA	øB	C	øD	E	øF	G	H
GW 50 421	31	23	2	16	4,5	12	22	26
GW 50 422	31	23	2	20	4,5	16	24	26
GW 50 423	36,5	29	2,5	20	4,5	16	24	32
GW 50 424	36,5	29	2,5	25	4,5	21	30	32
GW 50 425	45	37	3	32	5	28	36	40
GW 50 426	52	37	3	40	5	31	46	50
GW 50 427	62	48	3,5	50	5	41,5	55	52

KABELINFÜHRUNGEN - IP5



Artikelnr.	øA	øB	C	E	F	G	D1	D2	D3	D4
GW 50 428	23,5	19,5	3	2,5	14	8,5	4,5	13,5	16,5	-
GW 50 429	29	23	2	4,5	19,5	13	4,5	13,5	19	-
GW 50 430	34,5	29	2,5	4,5	21	14	4,5	15	24	-
GW 50 431	44	37	3	5	23	15	4,5	19	31	-
GW 50 432	56	48	3,5	5,7	29,5	20	4,5	19	31	39

Kabelverschraubungen aus Metall und Zubehör

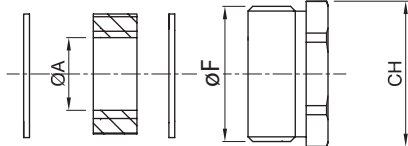
TECHNISCHE EIGENSCHAFTEN

Normen:
Kabelverschraubungen: EN 50262; IEC 62444
Metrische Gewinde: IEC/EN 60243
PG Gewinde: DIN 40430

Material: Messing vernickelt;
Temperaturbereich: Min. -30°C Max. +100°C
Schutzart: IP65; IP68 bei 3 bar

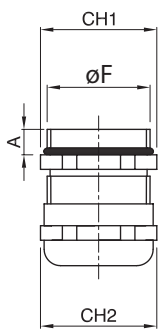
Abmessungen

KABELVERSCHRAUBUNGEN PG/M - IP65



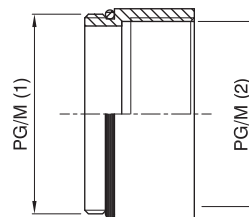
Artikelnr.	M/PG	CH	Dichtng 1 Ø A	Dichtng 2 Ø A	Dichtng 3 Ø A	Dichtng 4 Ø A	øF
GW 76 841	PG11	18	7.5	10	12.5		18.6
GW 76 842	PG13.5	20	7.5	10	12.5		20.4
GW 76 843	PG16	22	7.5	10	12.5	15	22.5
GW 76 844	PG21	28	10	13	16	19	28.3
GW 76 845	PG29	37	18	21	24	27	37
GW 76 846	PG36	47	24	27	30	33	47
GW 76 847	PG42	54	30	33	36	39	54
GW 76 848	M20	20	4	7	10	13	20
GW 76 849	M25	25	8.5	11.5	14.5	17.5	25
GW 76 850	M32	32	16	19	22	25	32
GW 76 851	M40	40	23	26	29	32	40
GW 76 852	M50	50	30	33	36	39	50

KABELVERSCHRAUBUNGEN AUS METALL PG/M - IP68



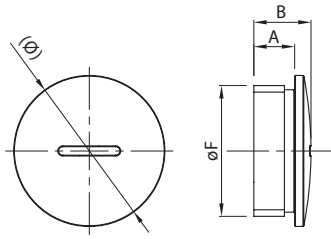
Artikelnr.	M/PG	CH1	CH2	A	øF
GW 76 825	PG11	20	20	6	18.6
GW 76 826	PG13.5	22	22	6.5	20.4
GW 76 827	PG16	24	24	6.5	22.5
GW 76 828	PG21	30	30	7	28.3
GW 76 829	PG29	40	40	8	37
GW 76 830	PG36	50	50	9	47
GW 76 897	PG42	60	60	9	54
GW 76 894	M12	14	14	6	12
GW 76 896	M16	20	20	6	16
GW 76 831	M20	24	24	6.5	20
GW 76 832	M25	30	30	7	25
GW 76 833	M32	40	40	8	32
GW 76 834	M40	50	50	9	40
GW 76 835	M50	60	60	9	50
GW 76 895	M63	68	68	10	63

ERWEITERUNGEN PG/M



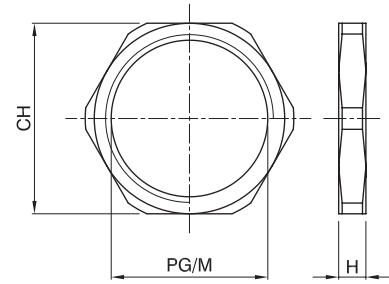
Artikelnr.	PG/M1	PG/M2
GW 76 865	PG11	PG13.5
GW 76 866	PG13.5	PG16
GW 76 867	PG16	PG21
GW 76 868	PG21	PG29
GW 76 869	PG29	PG36
GW 76 870	M20	M25
GW 76 871	M25	M32
GW 76 872	M32	M40
GW 76 873	M40	M50

VERSCHLUSSKAPPEN PG/M



Artikelnr.	M/PG	A	B	Ø C	øF
GW 76 972	M12	6,5	9,5	14	12
GW 76 973	M16	6	9	20	16
GW 76 975	M20	6,5	8,5	22	20
GW 76 976	M25	7	10	27	25
GW 76 977	M32	8	11	34	32
GW 76 978	M40	9	13	44	40
GW 76 979	M50	10	15	54	50
GW 76 974	M63	10	16	68	63
GW 76 980	PG11	6	9	20	18.6
GW 76 981	PG13,5	6,5	9,5	22	20.4
GW 76 982	PG16	6,5	9,5	24	22.5
GW 76 983	PG21	7	11	30	28.3
GW 76 984	PG29	8	12	39	37
GW 76 985	PG36	9	15	50	47
GW 76 986	PG42	10	16	57	54

BEFESTIGUNGSMUTTERN PG/M



Artikelnr.	PG/M	CH	H
GW 76 966	M12	15	2.8
GW 76 951	M16	19	2.8
GW 76 952	M20	23	3
GW 76 953	M25	29	3.5
GW 76 954	M32	36	4
GW 76 955	M40	45	4.5
GW 76 956	M50	55	5.5
GW 76 967	M63	70	6
GW 76 957	PG11	21	3
GW 76 958	PG13.5	23	3
GW 76 959	PG16	26	3
GW 76 960	PG21	32	3.5
GW 76 961	PG29	41	4
GW 76 962	PG36	51	5
GW 76 963	PG42	60	5

KABELVERSCHRAUBUNGEN AUS METALL - ATEX

Atex

TECHNISCHE EIGENSCHAFTEN

Normen:
EN 50262; IEC 62444; EN 60079-0; EN 60079-7; EN 60079-31
Metrische Gewinde: IEC/EN 60243
PG Gewinde: DIN 40430

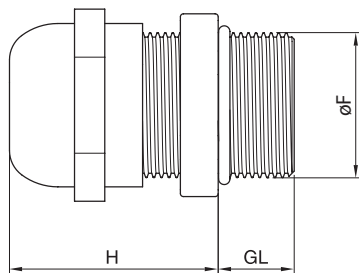
Material: Messing vernickelt;
Temperaturbereich: Min. -25°C Max. +95°C
Schutzart: IP68 bei 10 bar

BESTÄNDIGKEIT GEGEN CHEMISCHE UND ATMOSPHERISCHE STOFFE

Stoff	Salz- lösungen	Säuren		Basen		Lösungsmittel				Mineral- öl	UV Strahlung
		Konzentriert	Verdünnt	Konzentriert	Verdünnt	Hexan	Benzol	Azeton	Ethylalkohol		
Kabel- verschraubungen aus Metall	Beständig	Beständig	Beständig	Beständig	Beständig	Beständig	Beständig	Beständig	Beständig	Beständig	Beständig

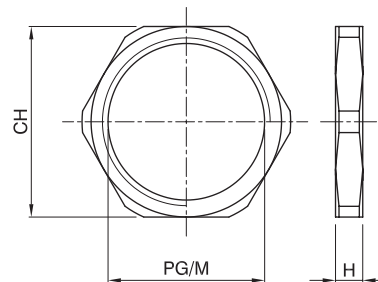
Abmessungen

KABELVERSCHRAUBUNGEN AUS VERNICKELTEM MESSING - PG UND METRISCHE GEWINDE - IP68



Artikelnr.	M/PG	H	GL	øF
GW 76 901	PG7	19	10	12.5
GW 76 902	PG9	21	10	15.2
GW 76 903	PG11	24	10	18.6
GW 76 904	PG13,5	23	10	20.4
GW 76 905	PG16	23	10	22.5
GW 76 906	PG21	24	12	28.3
GW 76 907	PG29	29	12	37
GW 76 908	PG36	35	15	47
GW 76 909	PG42	37	15	54
GW 76 910	PG48	38	15	59,3
GW 76 921	M12	19	10	12
GW 76 922	M16	22	10	16
GW 76 923	M20	24	10	20
GW 76 924	M25	26	12	25
GW 76 925	M32	31	12	32
GW 76 926	M40	37	15	40
GW 76 927	M50	37	15	50
GW 76 928	M63	38	15	63

BEFESTIGUNGSMUTTERN AUS VERNICKELTEM MESSING



Artikelnr.	PG/M	H	CH
GW 76 941	PG7	2,8	15
GW 76 942	PG9	2,8	18
GW 76 957	PG11	3	21
GW 76 958	PG13,5	3	23
GW 76 959	PG16	3	26
GW 76 960	PG21	3,5	32
GW 76 961	PG29	4	41
GW 76 962	PG36	5	51
GW 76 963	PG42	5	60
GW 76 943	PG48	5,5	64
GW 76 949	M12	2,8	15
GW 76 951	M16	2,8	19
GW 76 952	M20	3	23
GW 76 953	M25	3,5	29
GW 76 954	M32	4	36
GW 76 955	M40	4,5	45
GW 76 956	M50	5,5	55
GW 76 950	M63	6,0	70

ZUBEHÖR FÜR DIE BEFESTIGUNG VON ROHREN UND KABEL

Befestigungen aus Kunststoff für Kabel und Rohre

TECHNISCHE EIGENSCHAFTEN

Normen: IEC EN 61385-1 (wenn anwendbar)

Dielektrische Festigkeit: 2000 V bei 50Hz

Temperaturbereich: Min. -5°C; Max. +60°C

Glühdrahtprüfung bei: 750°C

Isolationswiderstand: 100 MΩ bei 500V

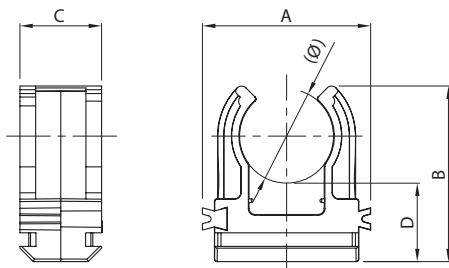
Installationsart: Auf Wände und Decken

BESTÄNDIGKEIT GEGEN CHEMISCHE UND ATMOSPHÄRISCHE STOFFE

Stoff	Salz- lösungen	Säuren		Basen		Lösungsmittel				Mineral- öl	UV Strahlung
		Konzentriert	Verdünnt	Konzentriert	Verdünnt	Hexan	Benzol	Azeton	Ethylalkohol		
50 AC Halterungen	Beständig	Bedingt beständig	Bedingt beständig	Beständig	Beständig	Beständig	Beständig	Beständig	Beständig	Beständig	Bedingt beständig
50 AC Zubehör	Beständig	Beständig	Beständig	Beständig	Beständig	Beständig	Bedingt beständig	Bedingt beständig	Beständig	Beständig	Beständig

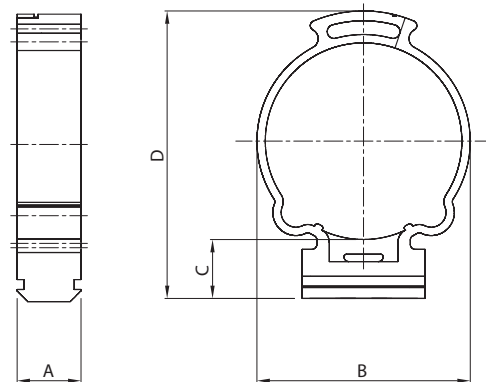
Abmessungen

CLIP-SCHELLEN



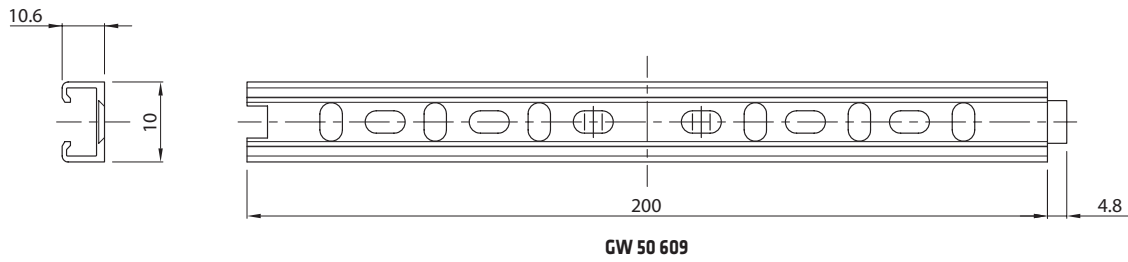
Artikelnr.	∅ Rohr	A	B	C	D
GW 50 601	16	27	28	13	12.5
GW 50 602	20	31	31	13	12.5
GW 50 603	25	36	34	13	12.5
GW 50 604	32	42	38	13	12.5
GW 50 628	40	51	44	13	12.5
GW 50 629	50	63	51	13	12.5

ROHRSCHELLEN

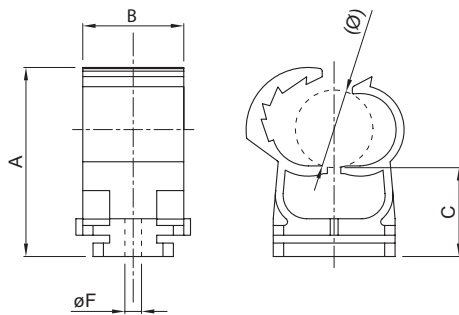


Artikelnr.	∅ Rohr	A	B	C	D
GW 50 605	16	13	25	13	37
GW 50 606	20	13	26	13	43
GW 50 607	25	13	31	13	47
GW 50 608	32	13	38	13	55
GW 50 630	40	13	47	13	61
GW 50 631	50	13	57	13	71

SCHIENE FÜR CLIP- UND ROHRSCHELLEN

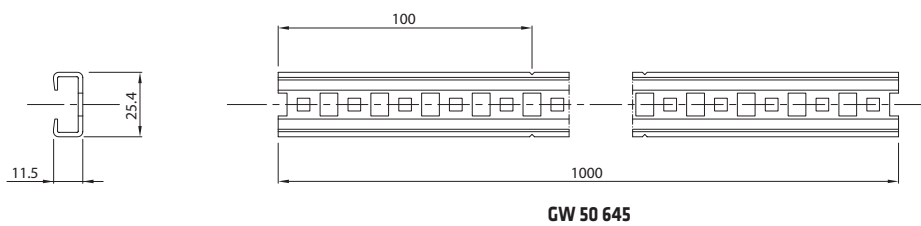


ROHRSCHELLEN MIT AUTOMATISCHER BEFESTIGUNG

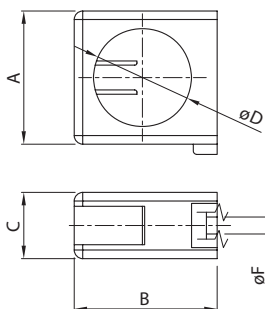


Artikelnr.	Ø Rohr	A	B	C	D
GW 50 641	16	37	20	9	4,4
GW 50 642	20 - 25	47		14 - 10	
GW 50 643	25 - 32	53		14 - 9	
GW 50 644	40	68		11	

SCHIENE FÜR ROHRSCHELLEN MIT AUTOMATISCHER BEFESTIGUNG

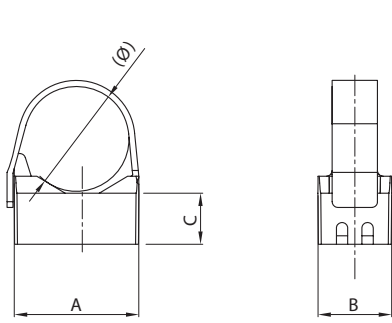


SCELLEN MIT VARIABLEM DURCHMESSER

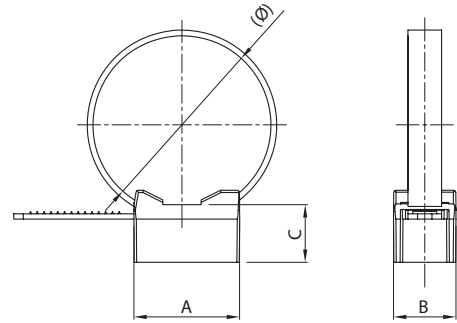


Artikelnr.	Durchmesser	Ø D	Ø F	A	B	C	D
GW 50 651	16-20	23	4	30,5	33,7	15,7	51,6
GW 50 652	25-32	49	4	45	48,9	15,7	66,7
GW 50 653	40-50	54	4	69,3	72,3	16,8	82,4

BEFESTIGUNGSSCHELLEN

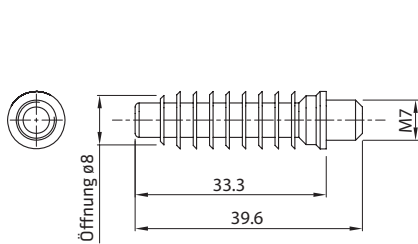


Artikelnr.	Ø Rohr	A	B	C
DX 51 120	16-20	23	13	9

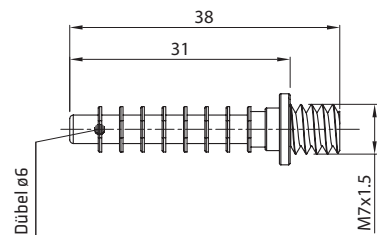


Artikelnr.	Ø Rohr	A	B	C
DX 51 232	16 - 32	21	13	12
DX 51 263	25 - 63	42		

BEFESTIGUNGSDÜBEL FÜR SCHELLEN

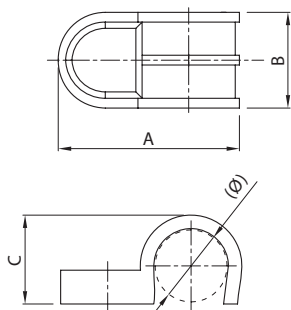


DX 51 308



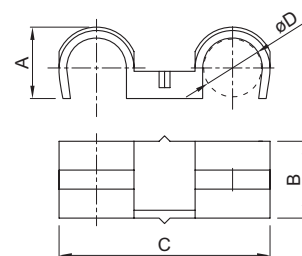
DX 51 306

NAGELSCELLEN OHNE NAGEL



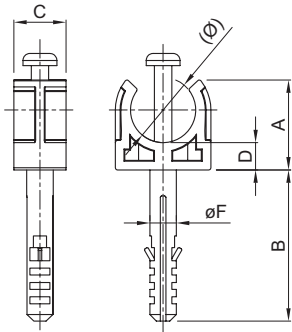
Artikelnr.	Ø Rohr	A	B	C
GW 50 671	16	41	23	18
GW 50 672	20	45		22
GW 50 673	25	48		26,5

DOPPELNAGELSCELLEN OHNE NAGEL



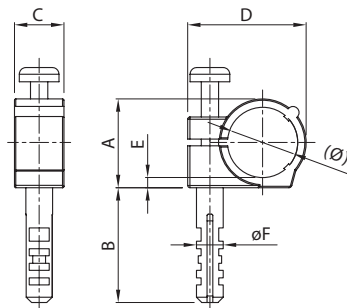
Artikelnr.	Ø Rohr	A	B	C
GW 50 681	16	16	22,6	58
GW 50 682	20	21	22,6	62
GW 50 683	25	26	22,6	70

CLIP-SCHELLEN MIT DÜBEL



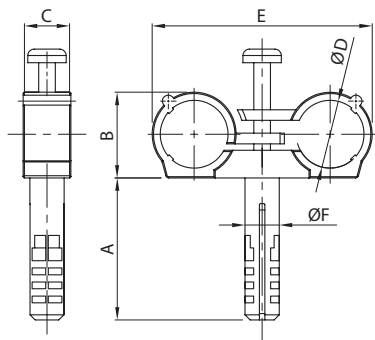
Artikelnr.	Ø Rohr	Ø F	A	B	C	D
GW 50 706	16	6	21	31	12	6
GW 50 707	20	6	23,5	31	12	6
GW 50 708	25	6	27	31	12	6
GW 50 709	32	8	39	41	14	10

ROHRSCHELLEN MIT DÜBEL



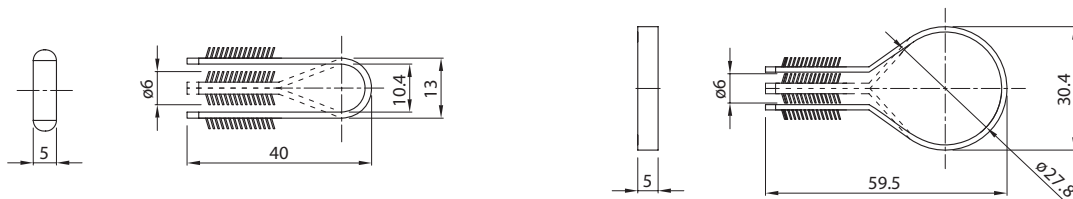
Artikelnr.	Ø Rohr	A	B	C	D	E	(Ø) F
GW 50 716	16	21	26	11	27	2,5	6
GW 50 717	20	28	31	13,5	37	4	8
GW 50 718	25	36	41	18	48		10

DOPPEL-ROHRSCHELLEN MIT DÜBEL

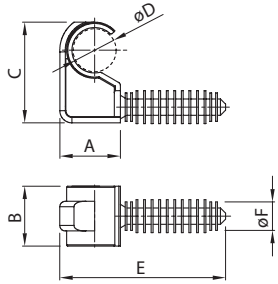


Artikelnr.	Ø D	Ø F	A	B	C	E
GW 50 726	16,3	8	33,5	21	11	51,6
GW 50 727	20,4	10	43,5	28,8	13,5	66,7
GW 50 728	26	10	43,5	35,9	18	82,4

DÜBELKLEMMSCHALLEN

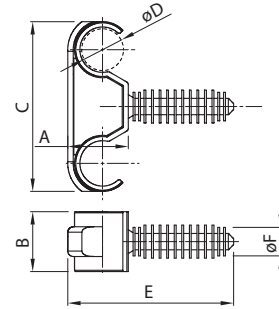


NAGELSCHELLEN MIT DÜBEL



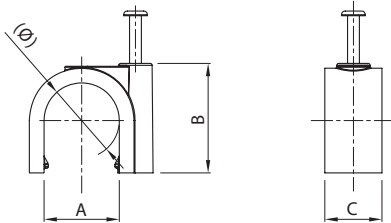
Artikelnr.	Durchmesser	A	B	C	E	F
GW 50 776	16	20	20	33,3	54,8	8
GW 50 777	20	23,7	20	35,5	58,5	8
GW 50 778	25	27,5	20	40,3	62,4	8

DOPPELNAGELSCHELLEN MIT DÜBEL



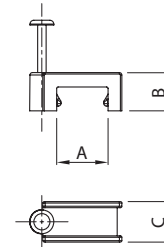
Artikelnr.	Durchmesser	A	B	C	E	F
GW 50 786	16	20	20	54,8	56,1	8
GW 50 787	20	23,7	20	58,5	60,1	8
GW 50 788	25	27,5	20	62,4	70,1	8

NAGELSCHELLEN MIT NAGEL



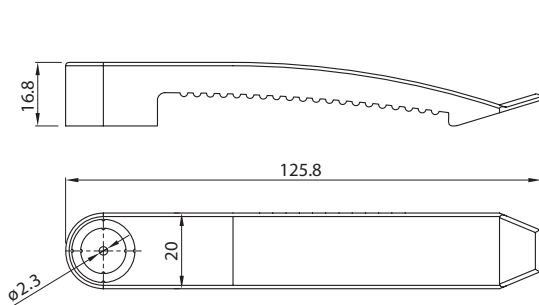
Artikelnr.	Farbe	\varnothing Kabel	A	B	C
GW 50 610	Grau	3 - 4	4	6,5	6,4
GW 50 611	Grau	5 - 6	5,4	9,4	6,5
GW 50 621	Weiß				
GW 50 612	Grau	7 - 8	8	13	6,9
GW 50 622	Weiß				
GW 50 613	Grau	9 - 10	9,3	13,8	6,8
GW 50 614	Grau	11 - 12	11	15,8	9
GW 50 615	Grau	13 - 14	14	20	9
GW 50 616	Grau	15 - 16	15,8	21	12
GW 50 617	Grau	19 - 20	18,4	22,8	11
GW 50 618	Grau	21 - 22	20,3	27,5	12,3
GW 50 619	Grau	25 - 26	22,5	31,2	13
GW 50 620	Grau	31 - 32	33,3	39,3	14

NAGELSCHELLEN MIT NAGEL

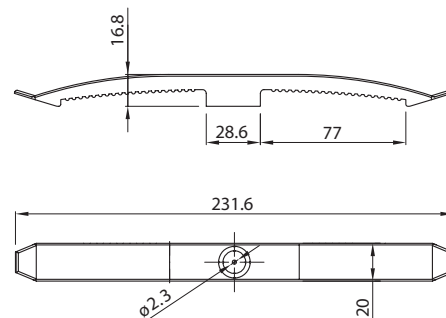


Artikelnr.	\varnothing Kabel	A	B	C
GW 50 623	5-6	5,8	5,8	7
GW 50 624	7-8	7,7	6,7	7,5
GW 50 625	10-11	10,8	8	8,7

KABELKLAMMERN



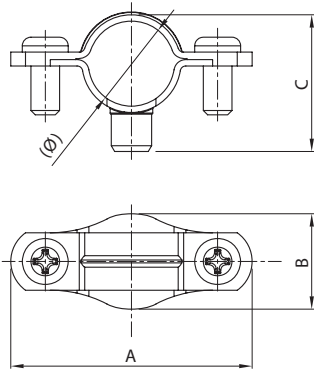
GW 50 691



GW 50 692

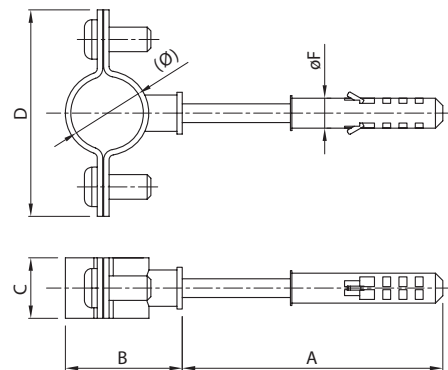
Befestigungsschellen aus Metall

SCHELLEN AUS VERZINKTEM STAHL



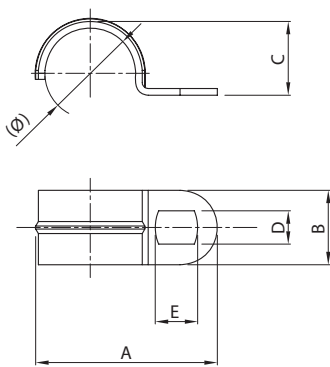
Ø Rohr/Kabel	Artikelnr.	A	B	C
10-11	GW 50 801	39	15	15
12-13	GW 50 802	37,6	19	15,2
14-15	GW 50 803		20,1	15,4
16-17	GW 50 804	42,6	21	16,3
19-20	GW 50 805	45,5	25	16
21-22	GW 50 806	45	26,8	16,5
25-26	GW 50 807	47,5	31	15,8
31-32	GW 50 808	55,4	37,4	15,3
38-40	GW 50 809	64,8	44,9	16,2
48-50	GW 50 810	76,5	55	15,4

SCHELLEN AUS VERZINKTEM STAHL MIT DÜBEL



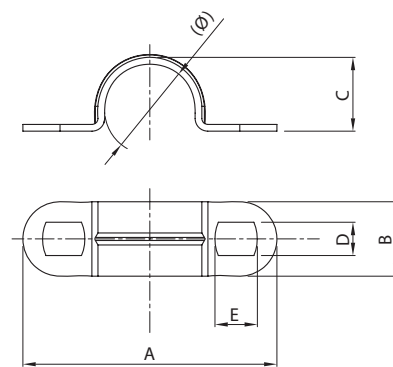
Ø Rohr/Kabel	Artikelnr.	A	B	C	D	Ø F
16-17	GW 50 841	55,2	23,8	12,2	42	6
19-20	GW 50 842	55,5	28,5	12,2	45	
25-26	GW 50 843	76,8	33,2	14	48,7	8
31-32	GW 50 844	76,2	41,8	12,2	57,4	
38-40	GW 50 845	77,1	46,9	16,2	62,7	
48-50	GW 50 846	76,8	58,2	16,2	78,5	

METALLSCHELLEN VERZINKTEM STAHL



Ø Rohr/Kabel	Artikelnr.	A	B	C	D	Ø F
10-11	GW 50 811	34	14	11,8	4,8	7
12-13	GW 50 812	39		13,8		
14-15	GW 50 813	37,4		15,8		
16-17	GW 50 814	44,3		17,3		
19-20	GW 50 815	47	16	21,5	6,5	14
21-22	GW 50 816	47,5		23,6		
25-26	GW 50 817	50,2		27		
31-32	GW 50 818	59,2		33,5		
38-40	GW 50 819	68,8	16	41,6	6,5	10
48-50	GW 50 820	78,8		53		

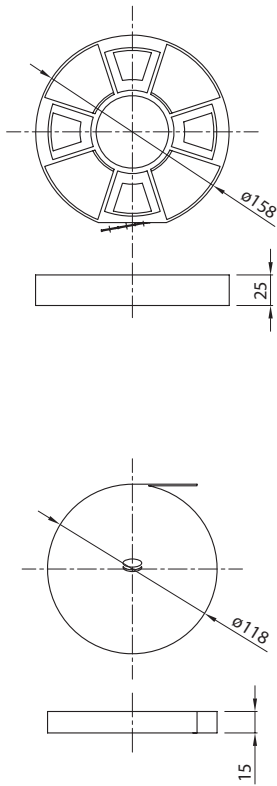
ZWEILAPPIGE METALLSCHELLEN VERZINKTEM STAHL



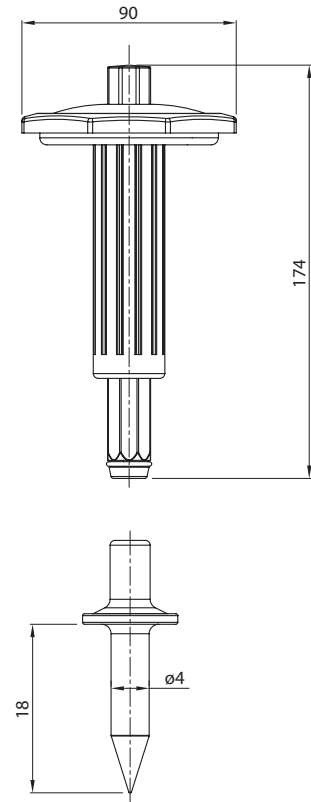
Ø Rohr/Kabel	Artikelnr.	A	B	C	D	E
10-11	GW 50 821	42,9	10	11,8	4,8	7
12-13	GW 50 822	51,8		13,8		
14-15	GW 50 823	50,8	12	15,8	6,5	10
16-17	GW 50 824	53,5		17,3		
19-20	GW 50 825	56,5		21,5		
21-22	GW 50 826	63,4	14	23,6	6,5	10
25-26	GW 50 827	68		27		
31-32	GW 50 828	78	14	33,5	6,5	10
38-40	GW 50 829	83,8		41,6		
48-50	GW 50 830	95,8		53		

Befestigungen für Wellrohre

BEFESTIGUNGSBÄNDER FÜR ROHRE

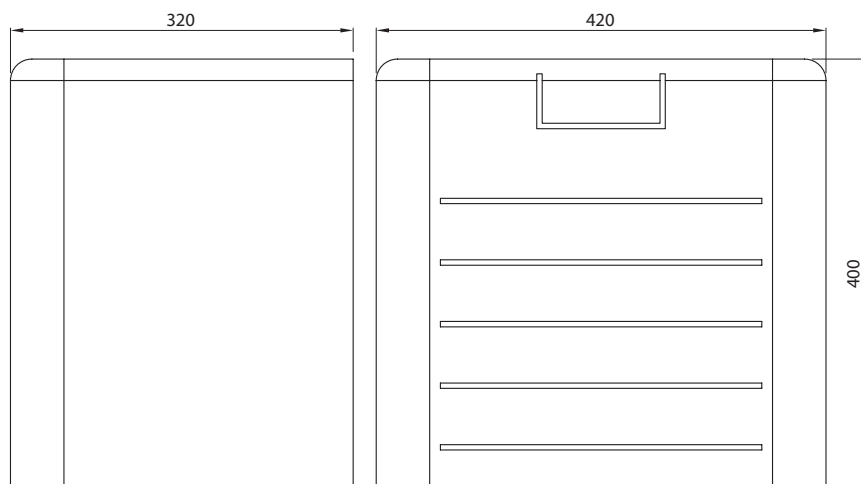


SCHLAGBOLZEN



Sortimentskoffer für Kleinteile

SORTIMENTSCHOFFER



GW 52 420

52 FS - KABELBINDER

TECHNISCHE EIGENSCHAFTEN

Normen: IEC 62275; EN 62275

Korrosion bei Rauch: < 5%

Flammwidrigkeit gemäß UL 94: V2

Anwendungstemperatur: -40°C bis +85°C (max. Spitzen 135°C)

Material: Polyamide 66 (Standardanwendung), halogenfrei gemäß EN 50267-2-2.

Polyamide 66 angereichert mit Kohlenstoff (erschwerter Einsatzbedingungen)

Sauerstoffindex: 27% (Standardanwendungen);

29% (erschwerter Einsatzbedingungen)

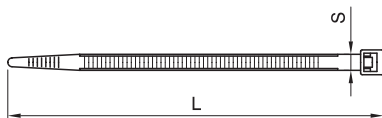
Min. Installationstemperatur: -5°C

BESTÄNDIGKEIT GEGEN CHEMISCHE UND ATMOSPHERISCHE STOFFE

Salz- lösungen	Säuren		Basen		Lösungsmittel				Mineral- öl	UV Strahlung
	Konzentriert	Verdünnt	Konzentriert	Verdünnt	Hexan	Benzol	Azeton	Ethylalkohol		
Beständig	Bedingt beständig	Bedingt beständig	Bedingt beständig	Beständig	Beständig	Beständig	Beständig	Beständig	Beständig	Beständig

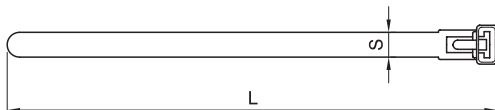
Abmessungen

STANDARD KABELBINDER UND KABELBINDER FÜR ERSCHWERTE EINSATZBEDINGUNGEN



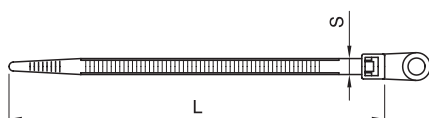
Artikelnr.	S (mm)	L (mm)	Artikelnr.	S (mm)	L (mm)	Artikelnr.	S (mm)	L (mm)	Artikelnr.	S (mm)	L (mm)
GW 52 231	2.4	75	GW 52 235	3.6	150	GW 52 239	4.8	280	GW 52 243	9	914
GW 52 251			GW 52 255			GW 52 259			GW 52 263		
GW 52 232	2.5	96	GW 52 236	3.6	203	GW 52 240	4.8	368			
GW 52 252			GW 52 256			GW 52 260					
GW 52 233	2.5	140	GW 52 237	3.6	292	GW 52 241	7.6	380			
GW 52 253			GW 52 257			GW 52 261					
GW 52 234	2.5	203	GW 52 238	4.8	190	GW 52 242	9	610			
GW 52 254			GW 52 258			GW 52 262					

WIEDERÖFFNBARE KABELBINDER



Artikelnr.	S (mm)	L (mm)
GW 52 271	7.6	150
GW 52 272	7.6	200
GW 52 273	7.6	300

KABELBINDER MIT ÖSE



Artikelnr.	S (mm)	L (mm)	hole Ø (mm)
GW 52 281	2.5	100	Ø 4.8
GW 52 282	2.5	110	Ø 4.8

52 FS - KABELBINDER FÜR DEN AUSSENBEREICH - FÜR NIEDRIGE TEMPERATUREN (L.T.R)

TECHNISCHE EIGENSCHAFTEN

Normen: IEC 62275; EN 62275

Wasseraufnahme: $\leq 1\%$

Flammwidrigkeit gemäß UL 94: HB

Dielektrische Festigkeit: 28 kV/mm

Anwendungstemperatur: -45°C to $+85^{\circ}\text{C}$ (max. Spitzen* 120°C)

Installationstemperatur: -30°C bis $+60^{\circ}\text{C}$

Material: EN 50267-2-2

Sauerstoffindex: 22.5%

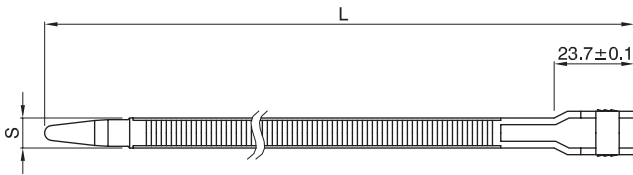
*For short periods.

BESTÄNDIGKEIT GEGEN CHEMISCHE UND ATMOSPHERISCHE STOFFE

Salz- lösungen	Säuren		Basen		Lösungsmittel				Mineral- öl	UV Strahlung
	Konzentriert	Verdünnt	Konzentriert	Verdünnt	Hexan	Benzol	Azeton	Ethylalkohol		
Beständig	Bedingt beständig	Bedingt beständig	Bedingt beständig	Beständig	Beständig	Beständig	Beständig	Beständig	Beständig	Beständig

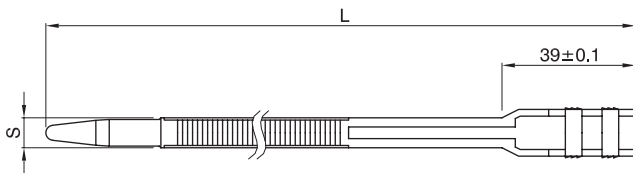
Abmessungen

KABELBINDER L.T.R. MIT EINEM KOPF



Artikelnr.	S (mm)	L (mm)
GW 52 201	6	115
GW 52 202	6	180
GW 52 203	6	290
GW 52 204	9	180

KABELBINDER L.T.R. MIT ZWEI KÖPFEN



Artikelnr.	S (mm)	L (mm)
GW 52 205	9	265
GW 52 206	9	360
GW 52 207	9	510
GW 52 208	9	760

44 MS - KLEMMLEISTEN UND KLEMMBLÖCKE

TECHNISCHE EIGENSCHAFTEN

Normen: IEC 60998-1; IEC 60998-2-1; EN 60998-1; EN 60998-2-1
 Isolationsspannung: 450V
 Basisschutz (Schutz bei direktem Berühren): IP XXB

Wärmebeständigkeit: Kugeldruckprüfung bei 125°C
 Widerstand gegen abnorme Wärme und Feuer: Glühdrahtprüfung bei 850°C
 Maximale Betriebstemperatur: 85°C

44 MM - MEHRPOLIGE KLEMMBLÖCKE

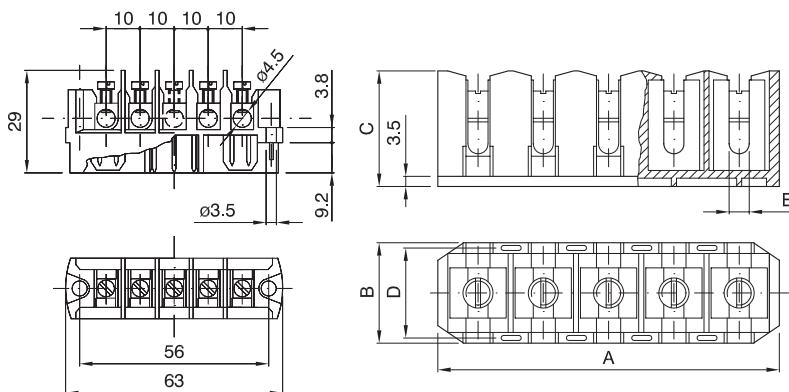
TECHNISCHE EIGENSCHAFTEN

Normen: IEC 60998-1; IEC 60998-2-1; EN 60998-1; EN 60998-2-1
 Isolationsspannung: 450V (Klemmblöcke mit Schnappbefestigung)
 750V (Klemmblöcke mit Schraubbefestigung)
 Basisschutz (Schutz bei direktem Berühren): IP XXA

Wärmebeständigkeit: Kugeldruckprüfung bei 125°C
 Widerstand gegen abnorme Wärme und Feuer: Glühdrahtprüfung bei 850°C
 Maximale Betriebstemperatur: 85°C

Abmessungen

MEHRPOLIGE KLEMMBLÖCKE



Artikelnr.	Querschnitt	A	B	C	D	E
GW 44 609	3 x 4/6mm ²	48	30	28	22.5	3.3
GW 44 610	5 x 4/6mm ²					
GW 44 611	3 x 10/16mm ²	88	33	33	22.5	4.8
GW 44 612	5 x 10/16mm ²					
GW 44 613	3 x 25/35mm ²	115	40	49	32.5	6.8
GW 44 614	5 x 25/35mm ²					

ANSCHLUSSVERMÖGEN							
Artikelnr.	Anz. Pole	Anschlussvermögen		Anzugsdrehmoment (Nm)	Querschnitt (mm ²)	Max. Anz. Leiter je Pol	
		Anz. Öffnungen je Querschnitt (mm ²)				Starr	Flexibel
GW 44 606	3	4	1.8	4	2	2	
				2.5	3	3	
				1.5	4	4	
GW 44 607	4	4	1.8	4	2	2	
				2.5	3	3	
				1.5	4	4	
GW 44 608	5	4	1.8	4	2	2	
				2.5	3	3	
				1.5	4	4	
GW 44 609	3	6	1.8	2.5	2 - 4	2 - 4	
GW 44 610 GW 44 610 C	5			6	2	/	
GW 44 611	3	16	2.5	4	/	2 - 4	
GW 44 612	5			6	2 - 4	2 - 4	
				10	2 und 3	2 und 3	
				16	2	/	
GW 44 613	3	35	4.5	10	/	2	
GW 44 614	5			16	2	2	
				25	2	2	
				35	2	/	

44 ME - EINPOLIGE POTENZIALAUSGLEICHKLEMMEN

TECHNISCHE EIGENSCHAFTEN

Normen: IEC 60998-1; IEC 60998-2-1; EN 60998-1; EN 60998-2-1

Isolationsspannung: 450V

Schutzart: IP20

Basisschutz (Schutz bei direktem Berühren): IP XXB

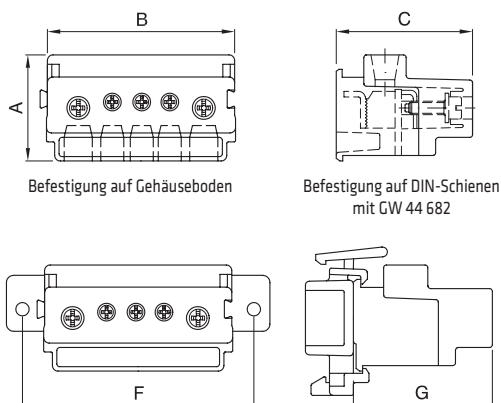
Wärmebeständigkeit: Kugeldruckprüfung bei 125°C

Widerstand gegen abnorme Wärme und Feuer: Glühdrahtprüfung bei 850°C

Maximale Betriebstemperatur: 85°C

Abmessungen

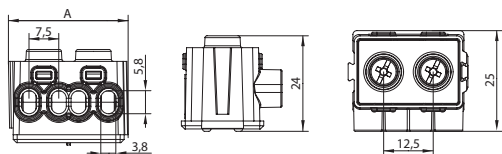
KLEMMBLÖCKE



	Artikelnr.	Abmessungen			Leiter-Querschnitte				Befestigung	
		A	B	C	Anz.	Quer-schnitt	Anz.	Quer-schnitt	F	G
3 x 6	GW 44 671	26	24	28	3	6	-	-	38	34.5
5 x 6	GW 44 672	26	35	28	5	6	-	-	49	34.5
4 x 16	GW 44 673	29	51.5	35.5	4	16	-	-	65.5	42
2 x 16 3 x 6	GW 44 674	29	51.5	35.5	3	6	2	16	65.5	42
2 x 16 9 x 6	GW 44 675	29	98	36.5	9	6	2	16	112	43
2 x 35 4 x 16	GW 44 676	39	94.5	54	4	16	2	35	108.5	-

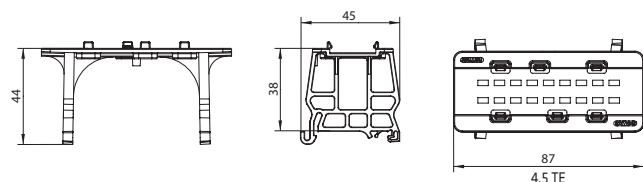
Artikelnr.	Anschlussvermögen Anz. Öffnungen je Querschnitt (mm²)	Max. Anz. Leiter je Pol		
		Querschnitt (mm²)	Starr	Flexibel
GW 44 671	3 x 6	6	1	1
		4	1	1
		2.5	1-2	1-2
GW 44 672	5 x 6	6	1	1
		4	1	1
		2.5	1-2	1-2
GW 44 673	4 x 16	16	1	1
		10	1	1
		6	1-2	1-2
		4	1-2	1-3
GW 44 674	2 x 16	16	1	1
		10	1	1
		6	1-2	1-2
	+	4	1-2	1-3
		6	1	1
		4	1	1
GW 44 675	2 x 16	2.5	1-2	1-2
		16	1	1
		10	1	1
	+	6	1-2	1-2
		4	1-2	1-3
		6	1	1
9 x 6	4	1	1	
	2.5	1-2	1-2	
	35	1	1	
GW 44 676	2 x 35	25	1	1
		16	1-2	1-2
		10	1-2	2-3
	+	16	1	1
		10	1	1
		6	1-2	1-2
4 x 16	4	1-2	1-3	

ANREIHBARE KLEMMBLÖCKE



	Anz. Pole	mm²	A
GW 44 704	4	6	30
GW 44 706	6	6	43
GW 44 708	8	6	56

HALTERUNGEN FÜR ANREIHBARE KLEMMBLÖCKE



Anschluss	Kabeltyp	Querschnitt		
		6mm²	4mm²	2.5mm²
Verwendung eines Klemmen-eingangs	Flexibel	1	1 und 2	1 und 2
	Starr-eindrätigt	1	1	1 und 2
	Starr-mehrdrätigt	1	1 und 2	1 und 2

Anschluss	Kabeltyp	Querschnitt		
		Eingang 1 6mm²	Eingang 2 4mm²	2.5mm²
Verwendung beider Klemmen-eingänge	Flexibel	6mm²	1+1	-
		4mm²	-	1+1 2+2
		2.5mm²	-	-
	Starr-eindrätigt	6mm²	1+1	1+1
		4mm²	-	1+1
		2.5mm²	-	-
Starr-mehrdrätigt	6mm²	1+1	1+1	
	4mm²	-	1+1	
	2.5mm²	-	-	

44 MP - MODULARE KLEMMBLÖCKE

TECHNISCHE EIGENSCHAFTEN

Normen: IEC 60998-1; IEC 60998-2-1; EN 60998-1; EN 60998-2-1

Stoßspannung: 4 kV

Isolationsspannung: 500V

Basisschutz (Schutz bei direktem Berühren): IP XXA

Wärmebeständigkeit: Kugeldruckprüfung bei 125°C

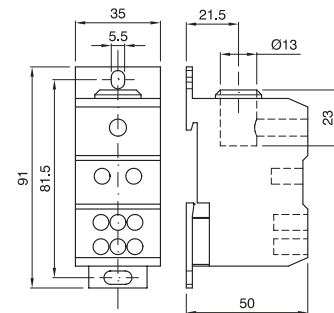
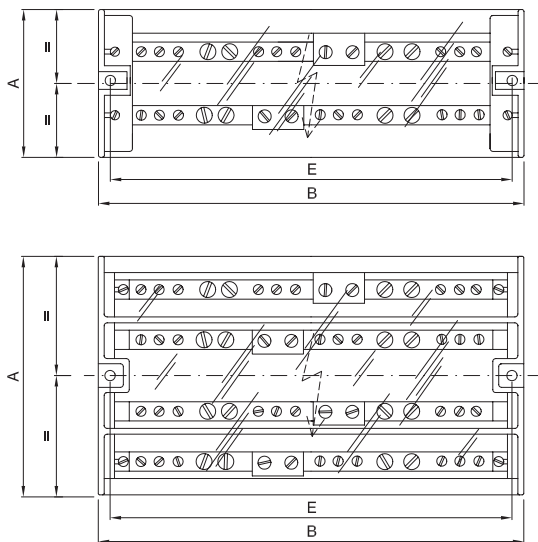
Widerstand gegen abnorme Wärme und Feuer: Glühdrahtprüfung bei 850°C

Maximale Betriebstemperatur: 85°C

Bemessungsstrom I _n (A)	I _{cW} (kA)	Stoßstrom I _{pk} (kA)	U _{imp} (kV)	U _i (V)
100	6	20	8	750
125	6	22	8	750
160	10	24	8	750

Abmessungen

MODULARE KLEMMBLÖCKE



GW 44 651

Anz. Pole	Artikelnr.	A	B	C	D	E
2P	GW 44 691	50	72	44	49	64
	GW 44 693	50	144	44	49	136
4P	GW 44 696	81	72	44	49	64
	GW 44 698	81	144	44	49	136
	GW 44 699	90	160	44	49	145