

CASSETTE DA PARETE IN LEGA DI ALLUMINIO PRESSOFUSO

La Serie GW Connect si compone di sette differenti grandezze di cassette di derivazione e connessione realizzate in lega di alluminio pressofuso. Sono indicate ad esempio negli ambienti industriali ad a bordo macchina. Per applicazioni particolari rivolgersi al SAT di GEWISS. Le cassette hanno pareti lisce e sono equipaggiate con coperchio fissato con viti imperdibili in acciaio con testa a doppio intaglio; la guarnizione di tenuta è in gomma silconica. Le cassette sono dotate della duplice possibilità di fissaggio a parete sia interno sia esterno; in particolare le operazioni di fissaggio esterno, tramite opportune staffe, non interferiscono con il coperchio e non pregiudicano il grado di protezione. Il dispositivo per la connessione di terra, per la protezione dai contatti indiretti, è presente sia sul fondo sia sul coperchio. L'esterno della cassetta è verniciato con vernice a polveri poliestere. Sono disponibili versioni non verniciate e versioni ATEX (direttiva 94/9/CE). Nelle versioni ATEX il dispositivo per la connessione di terra è sia esterno che interno. Tabelle di foratura pressacavi disponibili nelle tabelle dimensionali. Tutte le grandezze sono dotate di opportune predisposizioni interne per il montaggio sia della guida DIN sia della piastra di fondo preforata in lamiera di acciaio zincato, disponibile come accessorio, in modo tale da garantire la massima flessibilità nel fissaggio di morsetti ed apparecchiature varie.

Dati tecnici e rispondenza normativa

Normativa: EN 62208 (CEI 17-87); EN 60670-1 (CEI 23-48); EN 60670-22 (23-94) Le versioni ATEX sono conformi anche alle seguenti norme: EN 60079-0 (CEI 31-70); EN 60079-15 (CEI 31-64); EN 60079-31 (CEI 31-89)	Involucri per apparecchi per installazioni elettriche fisse per usi domestici e similari
Grado di protezione:	Vedi indicazioni sotto
Protezione contro i contatti indiretti:	Messa a terra tramite predisposizione di opportuni dispositivi per la connessione di terra, esterno per versione ATEX
Materiale:	Lega di alluminio verniciato / senza verniciatura
Resistenza agli urti:	Vedi indicazioni sotto

Nota: le cassette non verniciate della serie GW Connect non sono protette contro l'ossidazione.
In caso di rimozione dell'imballo protettivo si raccomanda di prestare attenzione allo stoccaggio in ambienti umidi.

Dati tecnici

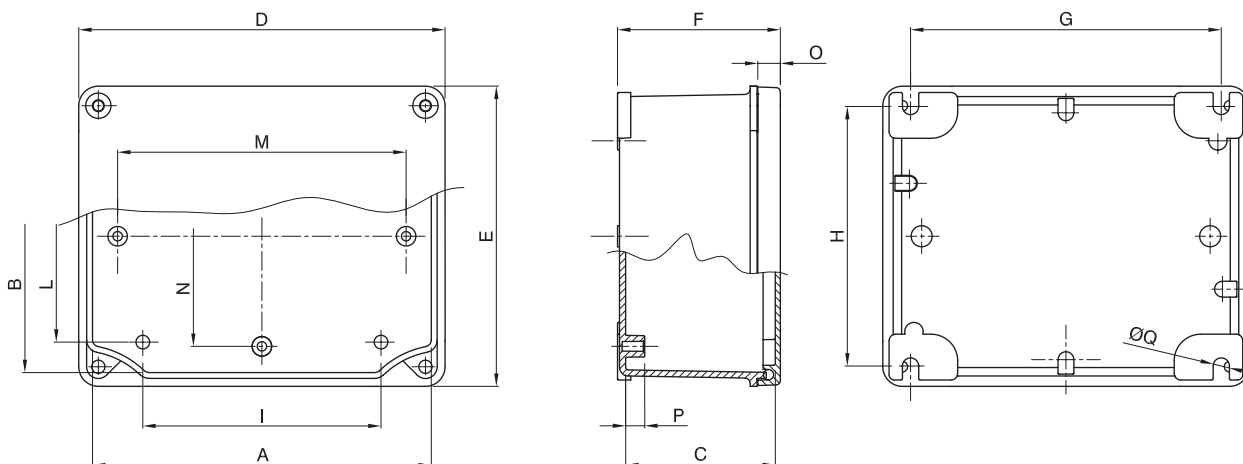
Versione verniciata	Versione non verniciata	Versione ATEX	Dimensioni esterne (mm)	Grado IP	Grado IK
GW 76 261	GW 76 281	GW 76 291	91x91x54	66	IK08
GW 76 262	GW 76 282	GW 76 292	128x103x57	66	IK08
GW 76 263	GW 76 283	GW 76 293	155x130x58	66	IK08
GW 76 264	GW 76 284	GW 76 294	178x156x75	66	IK08
GW 76 265	GW 76 285	GW 76 295	239x202x85	66	IK08
GW 76 266	GW 76 286	GW 76 296	294x244x114	66	IK08
GW 76 267	GW 76 287	GW 76 297	392x298x149	66	IK09

COMPORAMENTO AGLI AGENTI CHIMICI E CORROSIVI

	Acqua	Clima marino	Acidi	Basi	Chetoni	Alcoli	Olio silconico	Oli/Grassi	Benzine
Versioni verniciate/ATEX	Resistenza limitata	Resistenza limitata	Resistenza limitata	Resistenza limitata	Resistente	Resistente	Resistente	Resistente	Resistente
Versioni non verniciate	Resistenza limitata	Non resistente	Non resistente	Non resistente	Resistente	Resistente	Resistente	Resistente	Resistente

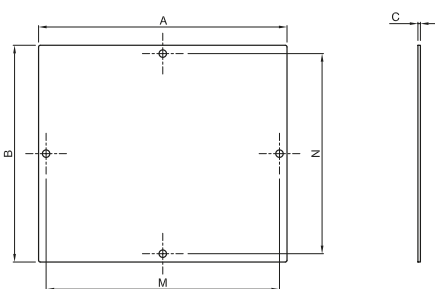
Tablee dimensionali

CASSETTE DI DERIVAZIONE IN ALLUMINIO PRESSOFUSO



Codice	A	B	C	D	E	F	G	H	I	L	M	N	O	P	Q
GW 76 261 / GW 76 281 / GW 76 291	91	91	54	101	101	58	80	88	52,5	42,5	-	-	8,3	7,5	6,1
GW 76 262 / GW 76 282 / GW 76 292	128	103	57	138,5	113,5	61,5	120	100	60	50	109	-	8,5	7,3	6,1
GW 76 263 / GW 76 283 / GW 76 293	155	130	58	165,5	140,5	63,5	144	125	104,5	102	135	110	8,6	7,2	6,1
GW 76 264 / GW 76 284 / GW 76 294	178	156	75	189	167	80	168	149	117	129,5	140	120	8,7	7,1	6,1
GW 76 265 / GW 76 285 / GW 76 295	239	202	85	252	215	91	226	196	178	164	208	168	9	8,7	8,7
GW 76 266 / GW 76 286 / GW 76 296	294	244	114	307	257	120,5	275	236	208	193,5	256	210	9,2	8,5	8,7
GW 76 267 / GW 76 287 / GW 76 297	392	298	150	406,5	312,5	157,1	367	283	290	237	320	230	15	8,5	8,7

PIASTRE DI FONDO



Codice	A	B	C	M	N
GW 76 272	118,5	78,5	1,5	109	-
GW 76 273	144	119	1,5	135	110
GW 76 274	165	130	1,5	140	120
GW 76 275	219	179	1,5	208	168
GW 76 276	267	221	1,5	256	210
GW 76 277	345	260	2	320	230

TABELLA DI FORATURA PER CASSETTE GW CONNECT

Cassetta di derivazione	FORATURE ESEGUIBILI IN CASSETTE GW CONNECT								Perimetro cassetta
	Foratura lati								
	Lato lungo				Lato corto				
Articolo	Ø mm	M	PG	N° fori per lato lungo	Ø mm	M	PG	N° fori per lato corto	N° max fori
GW 76 261	16	16		1	16	16		1	4
GW 76 281	23		16		23		16		
GW 76 291									
GW 76 262	25	25		1	25	25		1	4
GW 76 282	29		21		29		21		
GW 76 292									
GW 76 263	25	25		2	25	25		1	6
GW 76 283	29		21		29		21		
GW 76 293									
GW 76 264	32	32		2	32	32		2	8
GW 76 284	37		29		37		29		
GW 76 294									
GW 76 265	40	40		2	40	40		2	8
GW 76 285	48		36		48		36		
GW 76 295									
GW 76 266	50	50		2	50	50		2	8
GW 76 286	54		42		54		42		
GW 76 296									
GW 76 267	50	50		3	50	50		2	10
GW 76 287	54		42		54		42		
GW 76 297									