

AUFPUTZDOSEN AUS ALUMINIUMDRUCKGUSS

Die Baureihe 76 CO besteht aus sieben verschiedenen Größen von Abzweig- und Anschlussdosen aus Aluminiumdruckguss. Sie eignen sich für jede Anwendung, insbesondere für Industriebereiche und an Maschinen. Für spezielle Anwendungen den technischen Service von GEWISS kontaktieren. Die Dosen haben glatte Wände und einen mit unverlierbaren Schrauben aus Edelstahl befestigten Deckel. Die Dichtung besteht aus EPDM-Gummi. Die Dosen können über die Innen- oder Außenseite befestigt werden. Bei der Befestigung von außen (mit Wandhalterungen) wird das Gehäuse nicht beschädigt. Die Erdungsklemme zum Schutz vor indirektem Berühren befindet sich sowohl auf dem Boden als auch am Deckel. Die Dosen ist außen mit einem Epoxyd-Polyesterlack überzogen, um den größtmöglichen Schutz zu sichern und ein ästhetisch ansprechendes Produkt zu bieten. Es sind ebenfalls unlackierte und ATEX-Ausführungen verfügbar (Richtlinie 94/9/EG). In den ATEX-Ausführungen befindet sich die Erdungsklemme außen. Die Übersichten zu den Öffnungen der Kabelverschraubungen finden Sie in den Abmessungstabellen. Alle Größen verfügen über Montagemöglichkeiten für DIN- Schienen und Montageplatten aus verzinktem Stahl, die als Zubehörteil verfügbar ist. Auf diese Weise wird die größtmögliche Flexibilität für die Montage von Klemmen und Geräten geboten.

Technische Daten und Normen

Normen: IEC 60670; EN 60670-1; EN 60670-22; CEI EN 60670-1; CEI EN 60670-22; IEC 62208; EN 62208; CEI EN 62208	Dosen für Installationsgeräte für Haushalt und ähnliche ortsfeste elektrische Installationen
Schutzart:	Siehe nachstehende Angaben
Schutz vor indirektem Berühren:	Erdung über vorgerüstete Klemmen (Außen für ATEX-Versionen)
Material:	Aluminiumlegierung lackiert/unlackiert
Stoßfestigkeit:	Siehe nachstehende Angaben

Technische Daten

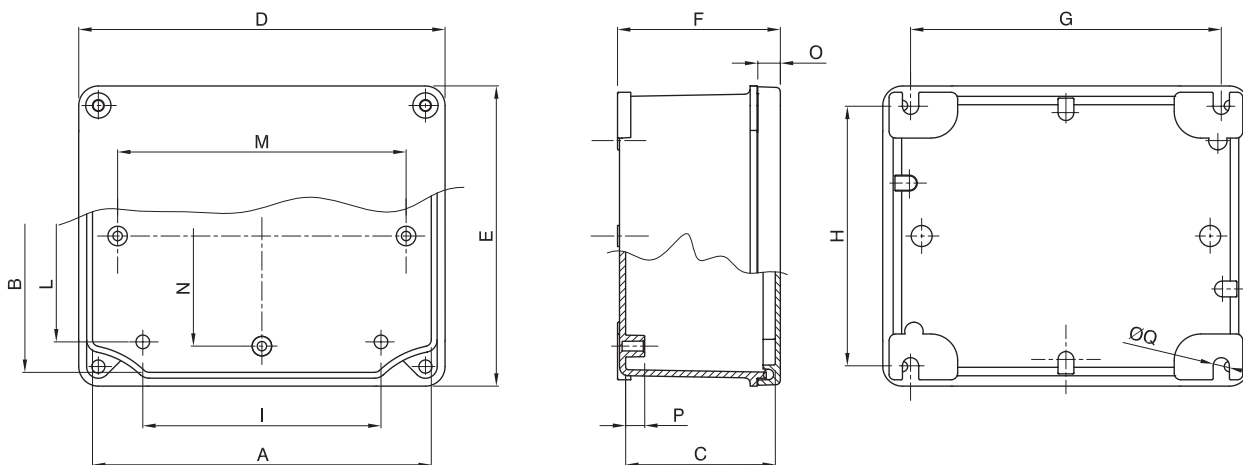
Lackierte Ausführung	Unlackierte Ausführung	ATEX Ausführung	Abmessungen	Schutzart IP	Stoßfestigkeit IK
GW 76 261	GW 76 281	GW 76 291	91x91x54	66	08
GW 76 262	GW 76 282	GW 76 292	128x103x57	66	08
GW 76 263	GW 76 283	GW 76 293	155x130x58	66	08
GW 76 264	GW 76 284	GW 76 294	178x156x75	66	08
GW 76 265	GW 76 285	GW 76 295	239x202x85	66	08
GW 76 266	GW 76 286	GW 76 296	294x244x114	66	08
GW 76 267	GW 76 287	GW 76 297	392x298x149	66	09

Hinweis: Unlackierte Dosen GW Connect sind nicht vor Korrosion geschützt. Nach Entfernen der Schutzverpackung bei der Lagerung in feuchter Umgebung vorsichtig sein.

BESTÄNDIGKEIT GEGEN CHEMISCHE UND KORROSIVE STOFFE									
	Wasser	Seeluft	Säuren	Basen	Ketone	Alkohole	Silikonöl	Öl/Fett	Benzin
Lackierte/ ATEX Versionen	Beständig	Bedingt beständig	Bedingt beständig	Bedingt beständig	Beständig	Beständig	Beständig	Beständig	Beständig
Unlackierte Versionen	Beständig	Nicht beständig	Nicht beständig	Nicht beständig	Beständig	Beständig	Beständig	Beständig	Beständig

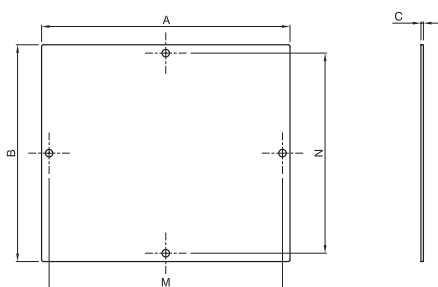
Abmessungen

VERBINDUNGSDOSEN AUS ALUMINIUMDRUCKGUSS



Artikelnummer	A	B	C	D	E	F	G	H	I	L	M	N	O	D	Q
GW 76 261 / GW 76 281 / GW 76 291	91	91	54	101	101	58	80	88	52.5	42.5	-	-	8.3	7.5	6.1
GW 76 262 / GW 76 282 / GW 76 292	128	103	57	138.5	113.5	61.5	120	100	60	50	109	-	8.5	7.3	6.1
GW 76 263 / GW 76 283 / GW 76 293	155	130	58	165.5	140.5	63.5	144	125	104.5	102	135	110	8.6	7.2	6.1
GW 76 264 / GW 76 284 / GW 76 294	178	156	75	189	167	80	168	149	117	129.5	140	120	8.7	7.1	6.1
GW 76 265 / GW 76 285 / GW 76 295	239	202	85	252	215	91	226	196	178	164	208	168	9	8.7	8.7
GW 76 266 / GW 76 286 / GW 76 296	294	244	114	307	257	120.5	275	236	208	193.5	256	210	9.2	8.5	8.7
GW 76 267 / GW 76 287 / GW 76 297	392	298	150	406.5	312.5	157.1	367	283	290	237	320	230	15	8.5	8.7

MONTAGEPLATTEN



Artikelnummer	A	B	C	M	N
GW 76 272	118.5	78.5	1.5	109	-
GW 76 273	144	119	1.5	135	110
GW 76 274	165	130	1.5	140	120
GW 76 275	219	179	1.5	208	168
GW 76 276	267	221	1.5	256	210
GW 76 277	345	260	2	320	230

GW Connect Bohrtabelle

BOHRUNGEN FÜR ATEX DOSEN									
Dose	Seitliche Bohrungen								Box perimeter
	Lange Seite				Kurze Seite				
Artikelnr.	Ø mm	M	PG	Anz. Bohrungen je lange Seite	Ø mm	M	PG	Anz. Bohrungen je kurze Seite	Max. Anz. Bohrungen
GW 76 261	16	16		1	16	16		1	4
GW 76 281	23		16		23		16		
GW 76 291									
GW 76 262	25	25		1	25	25		1	4
GW 76 282	29		21		29		21		
GW 76 292									
GW 76 263	25	25		2	25	25		1	6
GW 76 283	29		21		29		21		
GW 76 293									
GW 76 264	32	32		2	32	32		2	8
GW 76 284	37		29		37		29		
GW 76 294									
GW 76 265	40	40		2	40	40		2	8
GW 76 285	48		36		48		36		
GW 76 295									
GW 76 266	50	50		2	50	50		2	8
GW 76 286	54		42		54		42		
GW 76 296									
GW 76 267	50	50		3	50	50		2	10
GW 76 287	54		42		54		42		
GW 76 297									