

Quadri di distribuzione energia e dati per prese civili ed industriali protette e stagne utilizzabili nel terziario, industriale, cantiere.

## Dati tecnici e rispondenza normativa

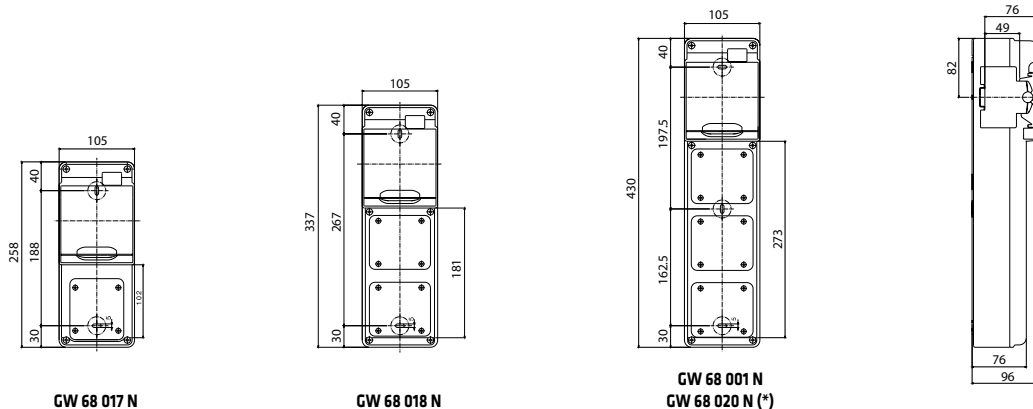
Tipo di quadro	Norme di riferimento	Grado di protezione (IP)	Protezione Contatti indiretti	Resistenza agli urti a temperatura ambiente (codice IK)	Resistenza al calore	Resistenza al calore anormale ed al fuoco
					Termopressione con biglia (°C)	Glow Wire Test (°C)
Q-DIN 5-10-14-20 vuoti	EN 62208 (CEI 17-87) EN 60670-1 (CEI 23-48) IEC 60670-24 CEI 23-49	IP 65	☐	IK 08 (versione cieca IK 09)	70	650
Q-DIN 5-10-14-20 cablati (DBO)	EN 61439-3	IP 44 / IP 65		IK 09 (involucro) IK 08 (prese civili)		850 (parti attive) 650 (parti passive)

### COMPORAMENTO AGLI AGENTI CHIMICI ED ATMOSFERICI

Soluzione salina	Acidi		Basi		Solventi				Olio minerale	Raggi UV
	Concentrati	Diluiti	Concentrate	Diluite	Esano	Benzolo	Acetone	Alcool		
Resistente	Resistenza limitata	Resistente	Resistente	Resistente	Resistenza limitata	Non resistente	Non resistente	Resistenza limitata	Resistenza limitata	Resistenza limitata

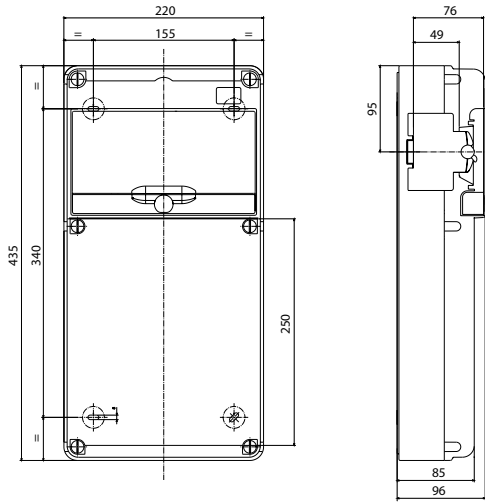
## Tabelle dimensionali

### QUADRETTI Q - DIN 5



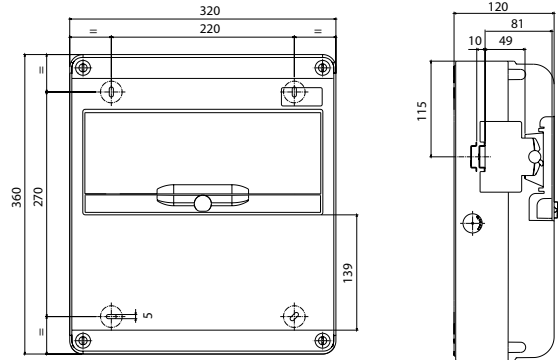
(\*) GW68020N predisposto per 2 IEC 16/32A.

## QUADRETTI Q - DIN 10



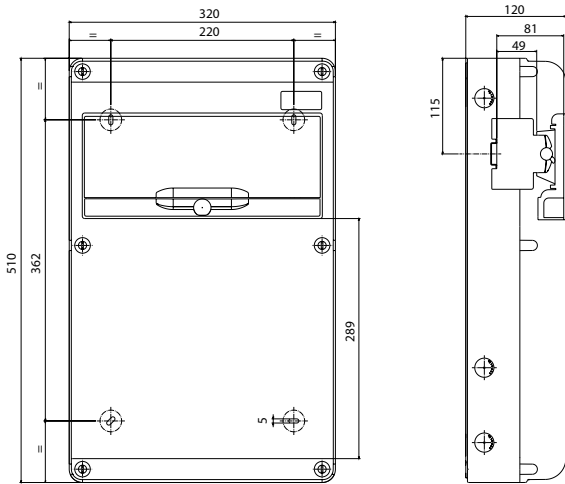
GW 68 002 N    GW 68 019 N  
GW 68 003 N    GW 68 025 N

## QUADRI Q - DIN 14



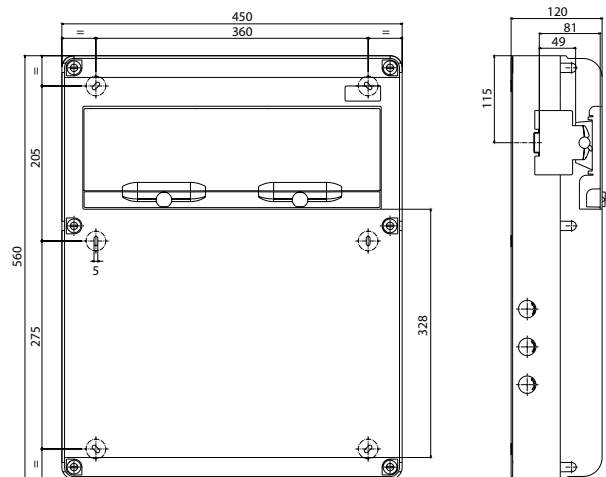
GW 68 004 N  
GW 68 005 N  
GW 68 006 N

## QUADRI Q - DIN 14



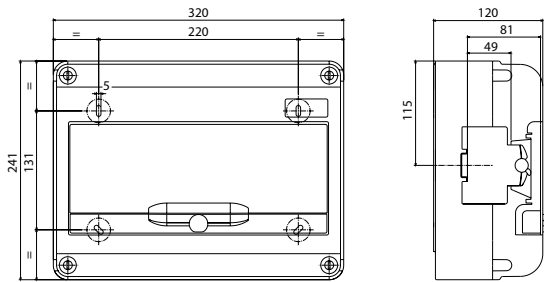
GW 68 007 N    GW 68 009 N  
GW 68 008 N    GW 68 010 N

## QUADRI Q - DIN 20



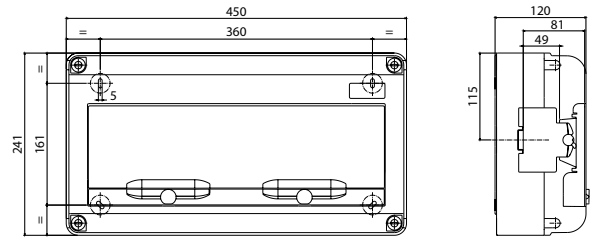
GW 68 012 N    GW 68 014 N    GW 68 021 N  
GW 68 013 N    GW 68 015 N    GW 68 022 N

## MODULO AGGIUNTIVO 14M



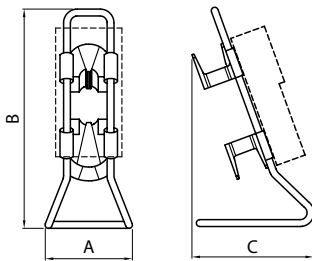
GW 68 023 N

## MODULO AGGIUNTIVO 20M



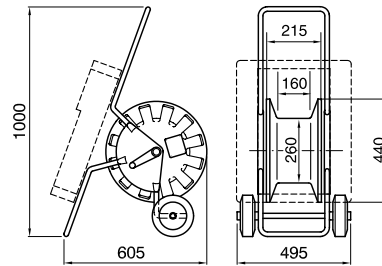
GW 68 024 N

## SUPPORTO PER Q - DIN



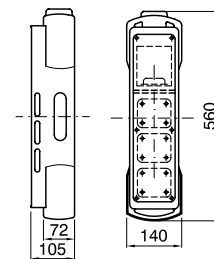
CODICE	PER Q-DIN	A	B	C
GW 68 431	10	350	715	435
GW 68 433	14-20	350	964	520

## CARRELLO PER Q - DIN 14 E 20



GW 68 432

## CUSTODIA ANTIURTO PER QUADRETTI STAGNI Q - DIN 5



PER QUADRETTI  
Q - DIN 5

- GW 68 001 N
- GW 68 224 N
- GW 68 217 N
- GW 68 031 N
- GW 68 223 N