

68 ACS Baustromverteiler

Baureihe vom Energieverteilern gemäß CEI 64-8/7 für Baustellen. Die Richtlinie CEI 64-8/7 beschreibt, dass die Energieverteiler für Baustellen der EN 61439-1 und EN 61439-4 entsprechen müssen. Als Baustellen werden bezeichnet:

- Neubau
- Sanierung, Erweiterung und Abriss von Gebäude
- Öffentliche Bauarbeiten
- Erdarbeiten
- Ähnliche Arbeiten

Die Bezeichnung ACS (Assemblies for Construction Sites - Baustromverteiler BV) bedeutet, dass die Produkte der EN 61439-1 und EN 61439-4 entsprechen. Diese Verteiler sind erhältlich als Q-BOX, Q-DIN, COMBIBLOC, QMC und QP Ausführungen, werkseitig vorverdrahtet, mit dem entsprechenden Zertifikat und Schaltplan. Alternativ können auch andere Schaltgerätekombinationen zusammengestellt und zertifiziert werden.

Technische Daten und Normen

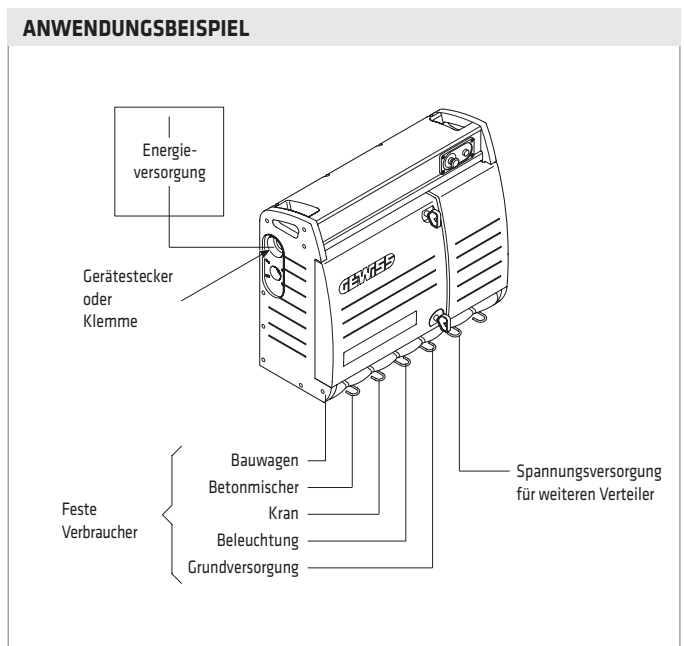
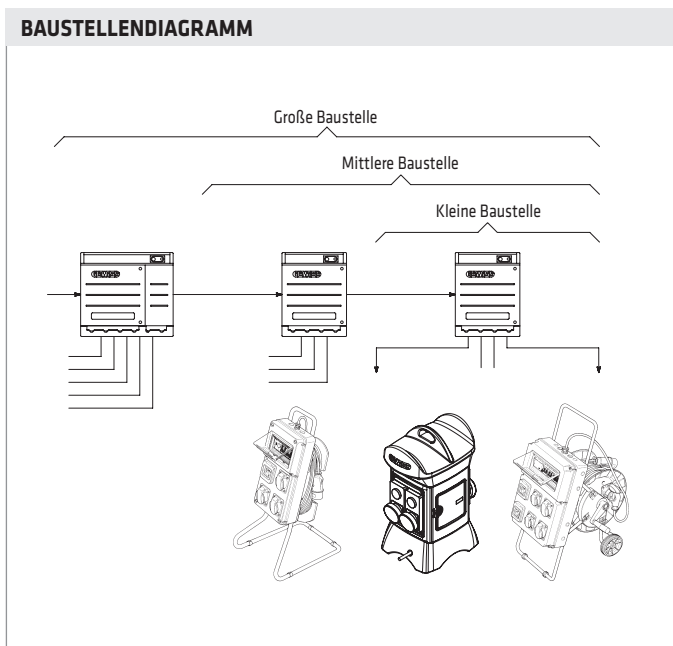
Gehäusetyp	Norm	Schutzart (IP)	Isolation durch Gehäuse	Gehäuse			Schutzeinrichtung	Mitgeliefertes Zubehör	Zubehör		
				Stoßfestigkeit bei Umgebungstemperatur (IK Code)	Kugeldruckprüfung (°C)	Glühdrahtprüfung (°C)					
Q-DIN	EN 61439-4 (CEI 17-117)	IP 44 IP 65	☐	Gehäuse IK 09 Steckdosen IK 08	70	650	Fehlerstrom- Leitungsschutz- schalter	-	- Tragegriff - Masthalterung - NOT-AUS Taster - Wandbefestigungsbügel aus Metall - Zusatzmodule - Standrahmen mit Kabelhalter - Standrahmen mit Kabeltrommel - Stoßfeste Hülle für Q-DIN 5 - Steckdosenleisten - Mastbefestigung		
Q-BOX 4-6 Fester Geräte- stecker für Spannungs- versorgung		IP55		Gehäuse IK 10 Installierte Komponenten IK 09					80	Trennschalter Fehlerstrom- Leitungsschutz- schalter	Kontrollleuchte für anliegende Spannung und NOT-AUS Taster
Q-BOX 4-6 Anschluss-klemme für Spannungs- versorgung				IK 08	70		-	- Standrahmen mit Kabelhalter			
COMBIBLOC				IK 09				NOT-AUS Taster			
QMC		IP 56		IK 10	200		960	Fehlerstrom- Leitungsschutz- schalter	Kontroll- leuchte und NOT-AUS- TASTER	- Masthalterung - Wandbefestigungsbügel aus Metall - Tragegriff - Schloss montierbar	

ACS VERTEILERSYSTEME FÜR BAUSTELLEN

BESTÄNDIGKEIT GEGEN CHEMISCHE UND ATMOSPHERISCHE STOFFE												
Stoff	Salz-lösungen	Säuren		Basen		Lösungsmittel				Mineral-öl	UV Strahlung	
		Konzentriert	Verdünnt	Konzentriert	Verdünnt	Hexan	Benzol	Azeton	Alkohol			
Q-BOX	Beständig	Bedingt beständig	Beständig	Bedingt beständig	Beständig	Bedingt beständig	Bedingt beständig	Bedingt beständig	Beständig	Bedingt beständig	Beständig	
Q-DIN	Beständig	Bedingt beständig	Beständig	Beständig	Beständig	Bedingt beständig	Nicht beständig	Nicht beständig	Bedingt beständig	Bedingt beständig	Bedingt beständig	
Q-DIN 5 Stoßfeste Hülle	Bedingt beständig	Nicht beständig	Bedingt beständig	Bedingt beständig	Beständig	Beständig	Beständig	Beständig	Beständig	Beständig	Beständig	
COMBIBLOC	Bedingt beständig	Nicht beständig	Bedingt beständig	Bedingt beständig	Beständig	Beständig	Beständig	Beständig	Beständig	Beständig	Beständig	
QMC	Beständig	Bedingt beständig	Beständig	Bedingt beständig	Beständig	Bedingt beständig	Bedingt beständig	Bedingt beständig	Beständig	Bedingt beständig	Beständig	
QP	Beständig	Bedingt beständig	Bedingt beständig	Bedingt beständig	Bedingt beständig	Bedingt beständig	Bedingt beständig	Nicht beständig	Bedingt beständig	Beständig	Beständig	

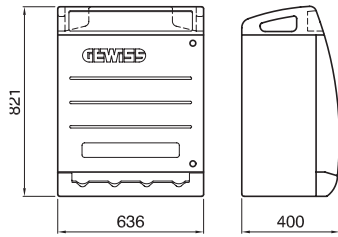
Die Baureihe bietet alle Installationslösungen für Baustellen, unter Anderem:

- Anschluss und Koordination von verschiedenen Verteilern für den schnellen und sicheren Aufbau eines kompletten Versorgungssystems.
- Ausführungen mit Gerätestecker oder Anschlussklemmen.
- Tragbare Verteiler Q-DIN/COMBIBLOC und QMC für ortsveränderliche Betriebsmittel.

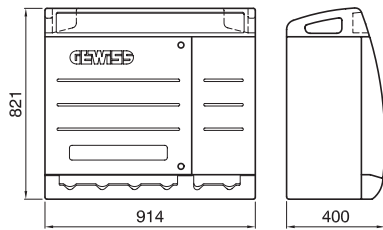


Abmessungen

Q - BOX 4/6 VERTEILER

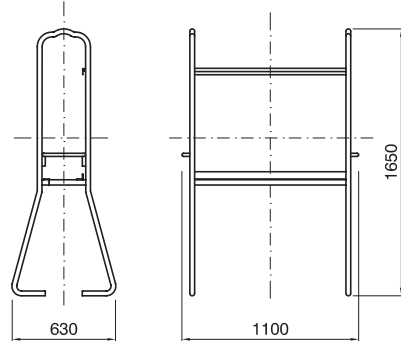


GW 68 465



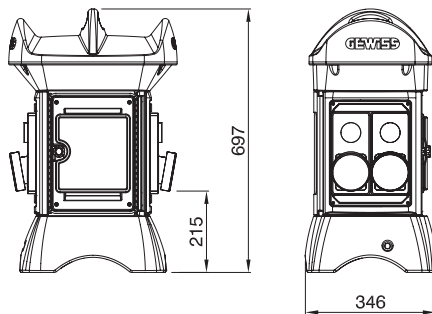
GW 68 466

Q-BOX 4/6 STANDRAHMEN FÜR BAUSTELLEN

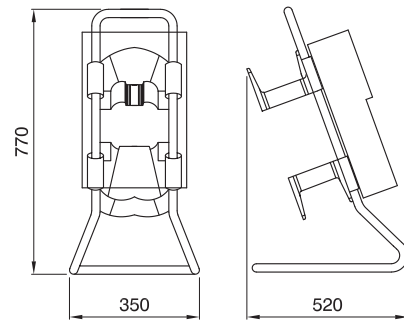


GW 68 463

KOMPAKTE SÄULEN QMC 16T



STANDRAHMEN COMBIBLOC



GW 66 388
GW 66 389