

Dati tecnici

CVX 630M	
Caratteristiche elettriche	Caratteristiche meccaniche
Normativa: EN 61439-1 e EN 61439-2, EN 62208	Grado di protezione: IP 30 senza porta
Corrente nominale (In): fino a 630 A	IP 55 con porta in vetro/piena
Tensione nominale di impiego (Ue): fino a 690 V ac	Grado di resistenza: IK 07 per porta in vetro
Tensione nominale di isolamento (Ui): fino a 1000 V ac	IK 10 per cassa e pannelli frontali in metallo
Tensione nominale di tenuta a impulso (Uimp): 8 kV 1,2/50 µs	Temperatura di funzionamento: -5 °C ÷ 40 °C
Corrente nominale di cortocircuito condizionata (Icc): 36 kA	Temperatura di immagazzinamento: -25 °C ÷ 55 °C
Corrente nominale di picco (Ipk): 73 kA	Spessore lamiera d'acciaio involucro metallico e montanti funzionali: 15/10 mm
Corrente nominale di breve durata (Icw): 35 kA (1s)	Spessore lamiera d'acciaio pannelli frontali: 12/10 mm
Protezione contro i contatti indiretti: involucro metallico predisposto per messa a terra	Spessore lamiera d'acciaio porta: 15/10 mm
	Spessore lamiera zincata a caldo piastre di fondo e piastre kit scatolati: 20/10 mm
	Verniciatura delle lamiere con polvere epossì-poliestere colore Grigio RAL 7035

CARATTERISTICHE FUNZIONALI

Tipo di installazione: ambienti interni	Zoccolo (altezza 100 mm) palettizzabile tramite rimozione pannello anteriore e posteriore
Capacità: 10/24/36 moduli EN 50022 per fila	Predisposizione per l'affiancamento delle strutture con l'apposito kit
Ingresso cavi superiore e inferiore tramite piastre passacavi in metallo con guarnizione di tenuta	Possibilità di fissaggio a muro della struttura
Montanti funzionali interni con foratura passo 25 mm per il montaggio dei kit d'installazione degli apparecchi	Messa a terra per contatto delle parti metalliche
Predisposizione per montaggio vano interno nel quadro a larghezza 850 mm	Montaggio porta con apertura reversibile (lato destro o sinistro)

Potenze dissipabili

Quadri CVX 630 M - IP 30

Sovratemperatura Δt (°C)	Quadro singolo esposto su tutti i lati				Quadro singolo appoggiato a parete				Quadro singolo con pareti ad angolo o primo od ultimo quadro affiancato				Quadro inserito in nicchia o quadro centrale in batteria			
	25	30	35	40	25	30	35	40	25	30	35	40	25	30	35	40
B (mm)	Massima potenza dissipabile (W)															
H=1000 mm (quadro da parete)																
600	-	-	-	-	159	203	247	293	152	194	236	279	148	189	229	272
850	-	-	-	-	190	240	292	343	183	232	282	331	181	229	278	327
H=1200 mm (quadro da parete)																
600	-	-	-	-	169	215	260	315	163	207	250	303	159	202	244	296
850	-	-	-	-	199	250	302	360	192	242	292	348	186	234	283	337
H=1600 mm (quadro da pavimento)																
400	149	187	223	286	124	155	185	237	116	145	173	222	108	135	161	207
600	237	297	354	453	191	239	285	365	181	227	271	348	174	218	260	333
850	267	330	395	484	218	270	323	396	212	262	313	384	206	255	306	374
H=1800 mm (quadro da pavimento)																
400	163	203	239	311	133	166	196	255	122	152	179	234	115	144	169	221
600	244	306	364	464	200	251	299	381	187	235	280	357	178	224	267	340
850	275	340	403	498	229	284	336	416	220	272	322	399	214	264	313	388
H=2000 mm (quadro da pavimento)																
400	175	216	261	352	138	171	206	278	126	157	189	255	117	145	175	236
600	257	322	384	492	212	266	317	406	203	254	303	389	192	241	287	368
850	283	351	417	518	238	295	350	435	231	286	339	421	227	281	333	414

Potenze dissipabili ottenute mediante prove di laboratorio secondo il metodo di cui al paragrafo 10.10.4.2 della Norma EN 61439-1 e sottoposte a verifica secondo quanto previsto al paragrafo 10.10.4.3 della medesima norma.

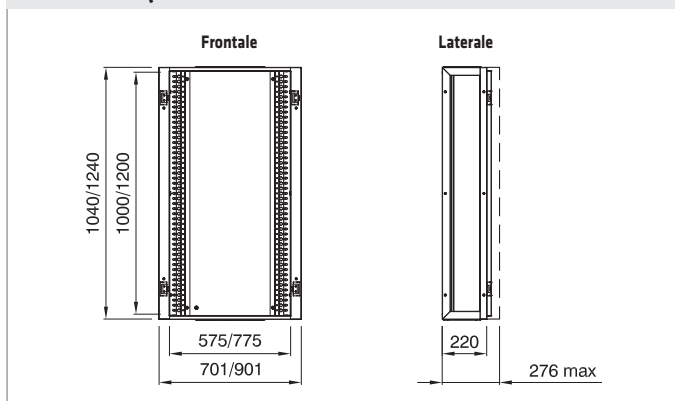
Quadri CVX 630 M - IP 55

Sovratemperatura Δt (°C)	 Quadro singolo esposto su tutti i lati				 Quadro singolo appoggiato a parete				 Quadro singolo con pareti ad angolo o primo od ultimo quadro affiancato				 Quadro inserito in nicchia o quadro centrale in batteria			
	25	30	35	40	25	30	35	40	25	30	35	40	25	30	35	40
B (mm)	Massima potenza dissipabile (W)															
H=1000 mm (quadro da parete)																
600	-	-	-	-	140	172	204	243	134	164	195	232	130	160	189	226
850	-	-	-	-	145	178	210	263	134	174	206	256	130	167	203	251
H=1200 mm (quadro da parete)																
600	-	-	-	-	144	178	211	253	139	171	203	243	136	167	198	238
850	-	-	-	-	132	164	184	237	130	161	181	234	128	157	178	232
H=1600 mm (quadro da pavimento)																
400	120	149	176	211	99	124	146	175	93	116	137	164	87	108	127	153
600	190	237	279	334	153	190	225	269	146	181	214	256	140	174	205	246
850	202	245	290	362	165	200	237	296	160	198	228	291	158	195	226	289
H=1800 mm (quadro da pavimento)																
400	130	162	188	231	107	132	154	190	98	121	141	174	92	114	133	164
600	195	244	286	345	160	200	235	283	150	187	220	265	143	178	210	252
850	205	249	293	367	171	207	245	307	168	204	239	304	166	203	235	301
H=2000 mm (quadro da pavimento)																
400	140	172	205	260	110	136	162	205	101	125	149	188	94	116	138	175
600	205	257	302	363	170	212	249	300	162	203	239	287	154	192	226	272
850	210	257	299	384	176	216	251	322	174	212	247	320	171	210	242	315

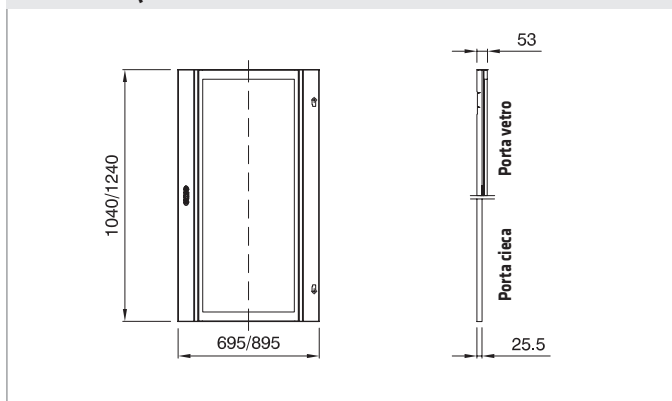
Potenze dissipabili ottenute mediante prove di laboratorio secondo il metodo di cui al paragrafo 10.10.4.2 della Norma EN 61439-1 e sottoposte a verifica secondo quanto previsto al paragrafo 10.10.4.3 della medesima norma.

Tablelle dimensionali

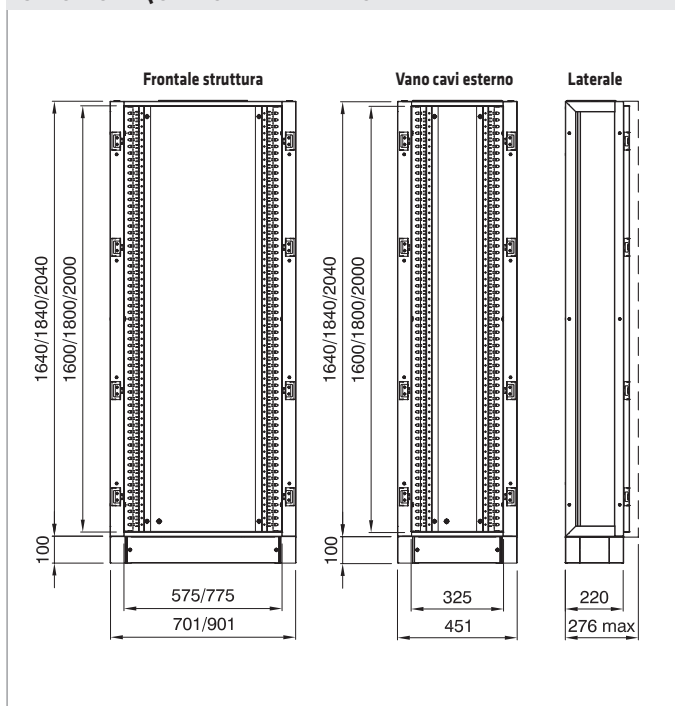
STRUTTURA QUADRO DA PARETE



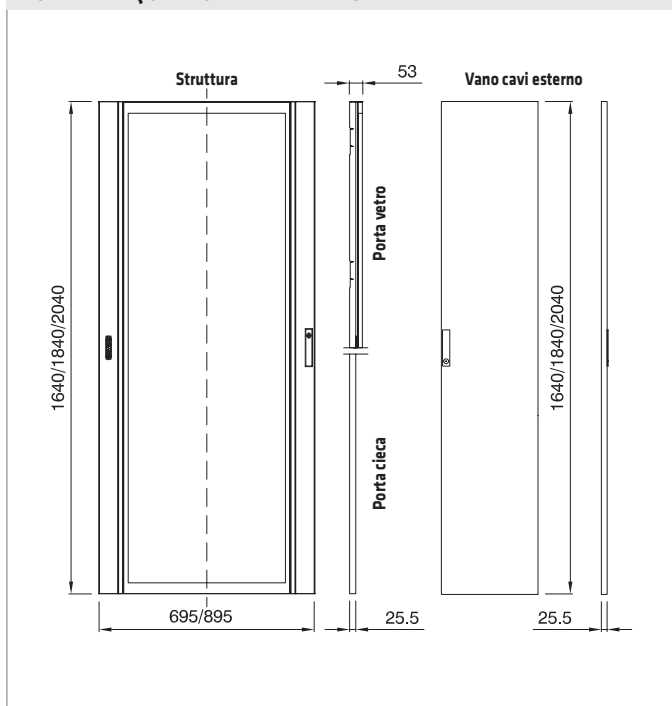
PORTE PER QUADRO DA PARETE



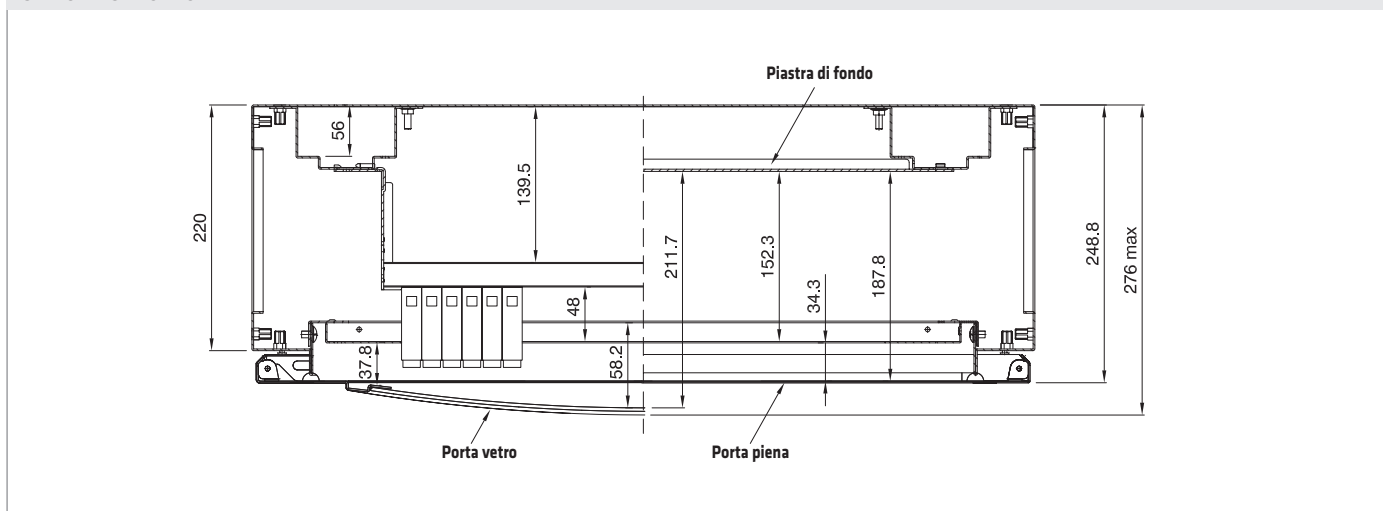
STRUTTURA QUADRO DA PAVIMENTO



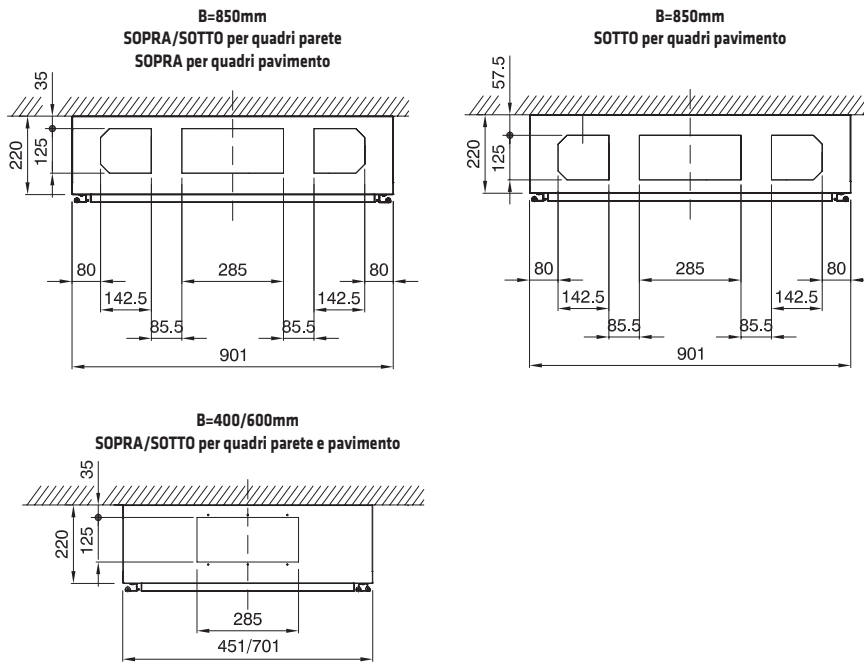
PORTE PER QUADRO DA PAVIMENTO



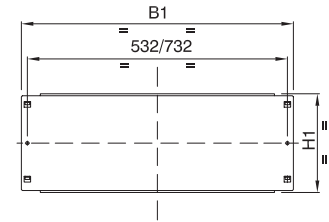
SEZIONE STRUTTURA



INGRESSO CAVI

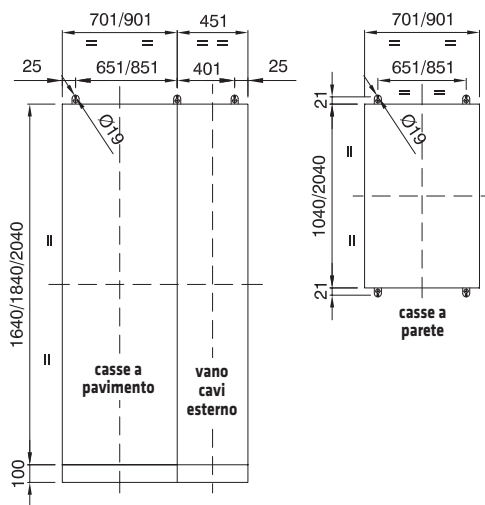


PIASTRE DI FONDO

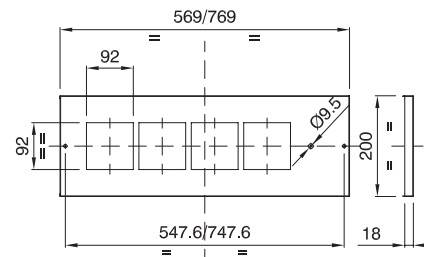


Dimensioni funzionali		Dimensioni utili	
B (mm)	H (mm)	B1 (mm)	H1 (mm)
400	300	306	298
600	200	556	198
600	400	556	398
600	600	556	598
850	200	756	198
850	400	756	398
850	600	756	598

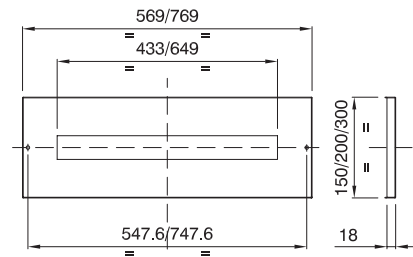
FISSAGGIO QUADRO A PARETE CON STAFFE



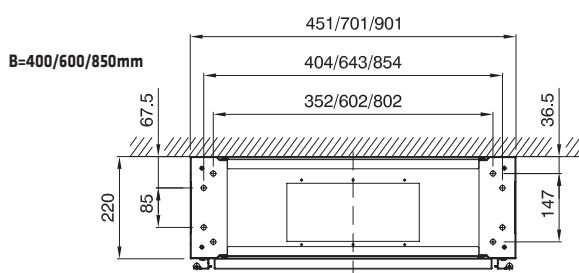
PANNELLI STRUMENTI



PANNELLI FINESTRATI



FISSAGGIO QUADRO A PAVIMENTO



PANNELLI PIENI

