

Technische Daten

ELEKTRISCHE EIGENSCHAFTEN	MECHANISCHE EIGENSCHAFTEN
Normen: EN 61439-1 und EN 61439-2, EN 62208	Schutzart IP: IP 30 ohne Tür
Bemessungsstrom (In): bis zu 630A	IP 55 mit Glastür/geschlossener Tür
Bemessungsbetriebsspannung (Ue): bis zu 690V AC	Stoßfestigkeit IK: IK 07 für Glastür
Bemessungsisolationsspannung (Ui): bis zu 1000V AC	IK 10 für das Metallgehäuse und Abdeckungen
Bemessungsstoßspannungsfestigkeit (Uimp): 8kV 1,2/50µs	Betriebstemperatur: -5°C - 40°C
Bedingter Bemessungskurzschlussstrom (Icc): 36kA	Umgebungstemperatur: -25°C - 55°C
Bemessungsstoßstromfestigkeit (Ipk): 73kA	Gehäuse und Tragschienen Stärke 15/10mm
Bemessungskurzzeitstromfestigkeit (Icw): 35kA	Abdeckungen aus Stahlblech Stärke 12/10mm
Fehlerschutz: Metallgehäuse vorbereitet für Schutzleiteranschluss	Stahlblechtür Stärke 15/10mm
	Montageplatten und Kit für MCCB aus verzinktem Stahlblech Stärke 20/10mm
	Stahlblech lackiert in Grau RAL 7035 Epoxid-Polyester-Pulverbeschichtung

GEBRAUCHSEIGENSCHAFTEN

Installationsart: Innenbereich	Sockel (Höhe 100mm) palettierbar bei demontierter Vorder- und Rückabdeckung
Teilungseinheiten : 24/36 je Reihe nach EN 50022	Die Gestelle können mit den entsprechenden Kits angereicht werden
Kabeleinführung von oben oder unten durch Metallflansche für Kabelverschraubungen mit Plombierung	Das Gestell kann mit den Wandbefestigungsbügeln an der Wand montiert werden
Interne Tragschienen mit 25mm Raster-Lochung für die Montage der Installationskits	Erdung über den Kontakt der Metallteile
Vorrüstung für die Montage interner Kammern in Gehäuse der Breite 850mm	Tür rechts oder links anschlagbar

Verlustleistung

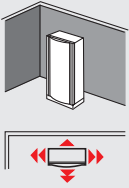
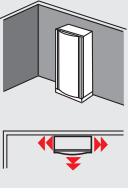
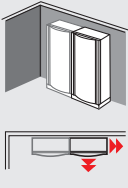
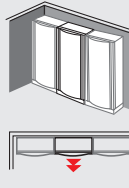
CVX 630 M - IP 30 Verteiler

Übertemperatur Δt (°C)	Freistehend				Freistehend an Wand				Eckmontage an Wand oder erster/letzter Verteiler bei Reihenmontage				Montage in Nische oder mittlerer Verteiler bei Reihenmontage			
	25	30	35	40	25	30	35	40	25	30	35	40	25	30	35	40
L (mm)	Maximale Verlustleistung (W)															
H=1000m (Wandschrank)																
600	-	-	-	-	159	203	247	293	152	194	236	279	148	189	229	272
850	-	-	-	-	190	240	292	343	183	232	282	331	181	229	278	327
H=1200m (Wandschrank)																
600	-	-	-	-	169	215	260	315	163	207	250	303	159	202	244	296
850	-	-	-	-	199	250	302	360	192	242	292	348	186	234	283	337
H=1600mm (Standschrank)																
600	237	297	354	453	191	239	285	365	181	227	271	348	174	218	260	333
850	267	330	395	484	218	270	323	396	212	262	313	384	206	255	306	374
H=1800mm (Standschrank)																
600	244	306	364	464	200	251	299	381	187	235	280	357	178	224	267	340
850	275	340	403	498	229	284	336	416	220	272	322	399	214	264	313	388
H=2000mm (Standschrank)																
600	257	322	384	492	212	266	317	406	203	254	303	389	192	241	287	368
850	283	351	417	518	238	295	350	435	231	286	339	421	227	281	333	414

Die Verlustleistung wurde durch Labortests ermittelt gemäß Abschnitt 10.10.4.2 der EN 61439-1 und im Weiteren bestätigt gemäß Abschnitt 10.10.4.3 der selben Norm.

MONOBLOCK VERTEILER BIS 630A - IP55

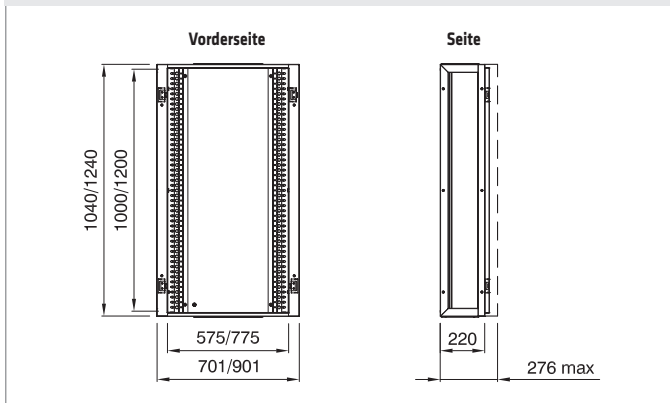
CVX 630 M - IP 55 Verteiler

	 Freistehend				 Freistehend an Wand				 Eckmontage an Wand oder erster/letzter Verteiler bei Reihenmontage				 Montage in Nische oder mittlerer Verteiler bei Reihenmontage			
	Übertemperatur Δt (°C)	25	30	35	40	25	30	35	40	25	30	35	40	25	30	35
L (mm)	Maximale Verlustleistung (W)															
H=1000m (Wandschrank)																
600	-	-	-	-	140	172	204	243	134	164	195	232	130	160	189	226
850	-	-	-	-	145	178	210	263	134	174	206	256	130	167	203	251
H=1200m (Wandschrank)																
600	-	-	-	-	144	178	211	253	139	171	203	243	136	167	198	238
850	-	-	-	-	132	164	184	237	130	161	181	234	128	157	178	232
H=1600mm (Standschrank)																
600	190	237	279	334	153	190	225	269	146	181	214	256	140	174	205	246
850	202	245	290	362	165	200	237	296	160	198	228	291	158	195	226	289
H=1800mm (Standschrank)																
600	195	244	286	345	160	200	235	283	150	187	220	265	143	178	210	252
850	205	249	293	367	171	207	245	307	168	204	239	304	166	203	235	301
H=2000mm (Standschrank)																
600	205	257	302	363	170	212	249	300	162	203	239	287	154	192	226	272
850	210	257	299	384	176	216	251	322	174	212	247	320	171	210	242	315

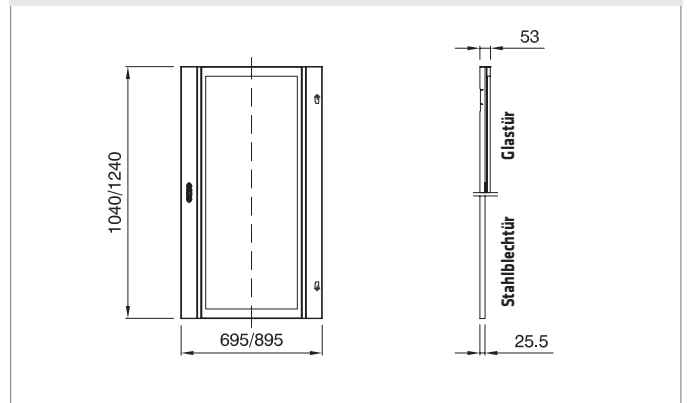
Die Verlustleistung wurde durch Labortests ermittelt gemäß Abschnitt 10.10.4.2 der EN 61439-1 und im Weiteren bestätigt gemäß Abschnitt 10.10.4.3 der selben Norm.

Abmessungen

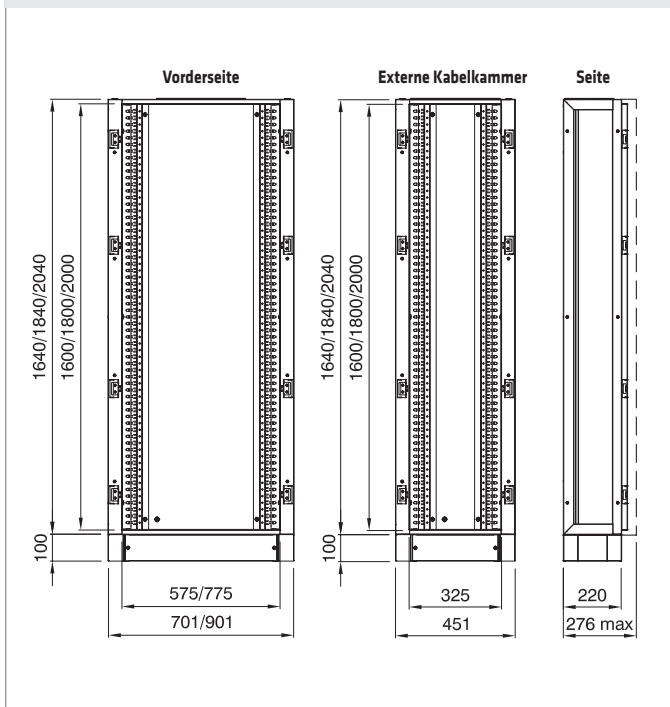
GESTELL WANDVERTEILER



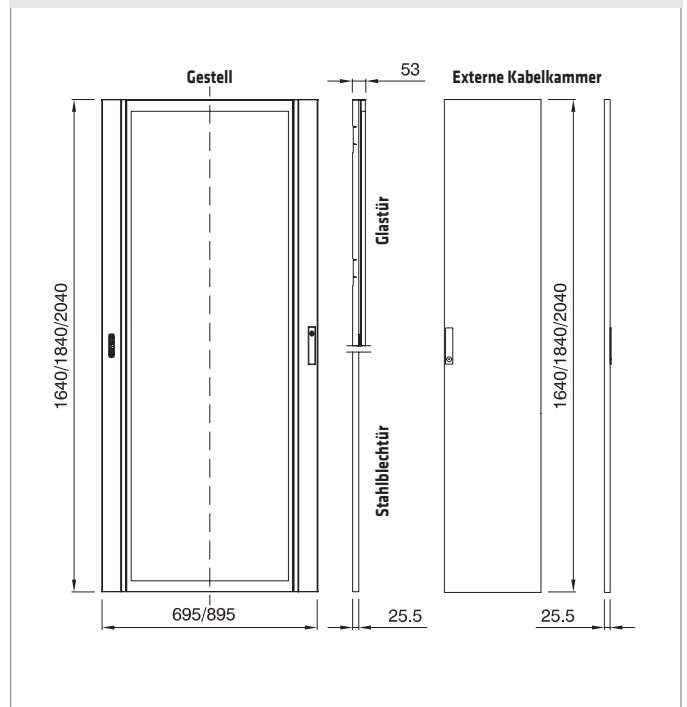
TÜREN WANDVERTEILER



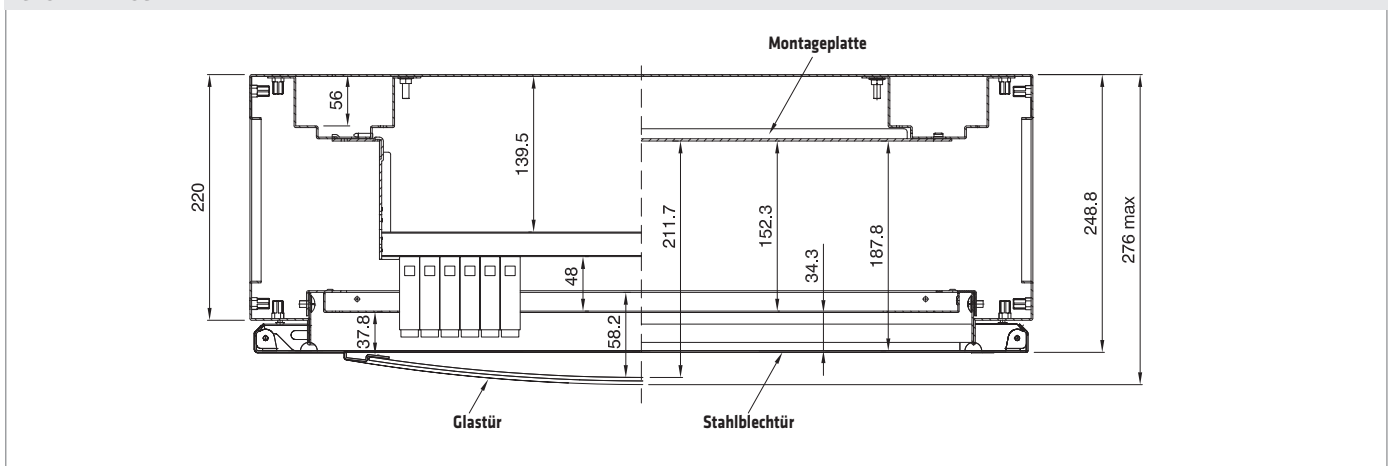
GESTELL STANDVERTEILER



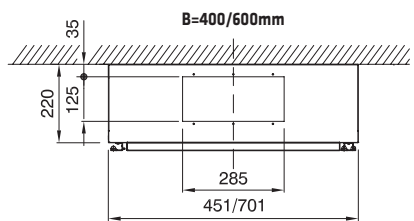
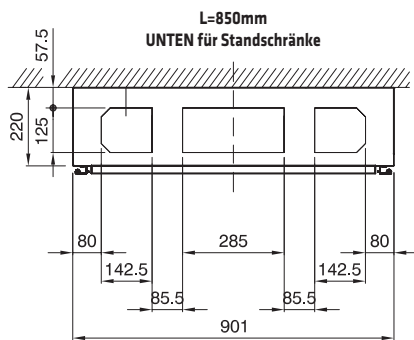
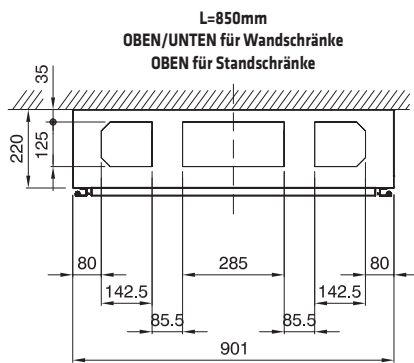
TÜREN STANDVERTEILER



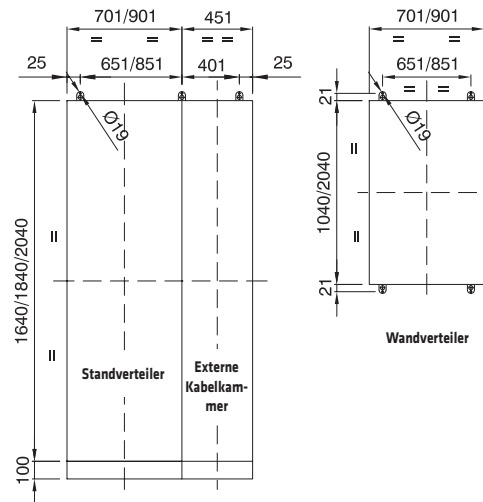
GESTELLABSCHNITT



KABELEINFÜHRUNG

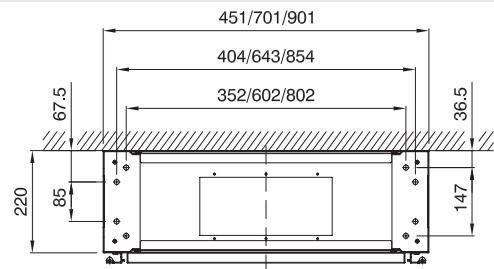


WANDMONTAGE MIT BEFESTIGUNGSBÜGELN

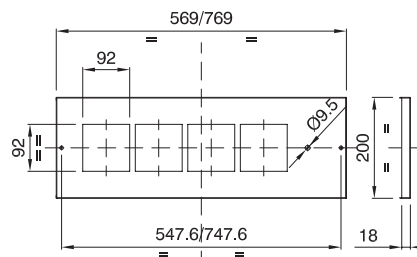


BODENBEFESTIGUNG

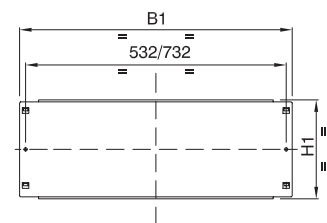
B=400/600/850mm



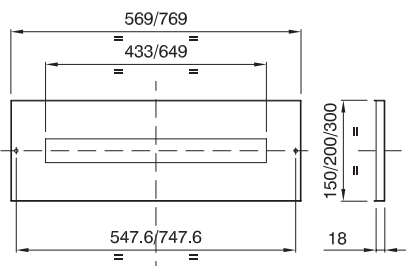
ABDECKUNGEN FÜR INSTRUMENTE



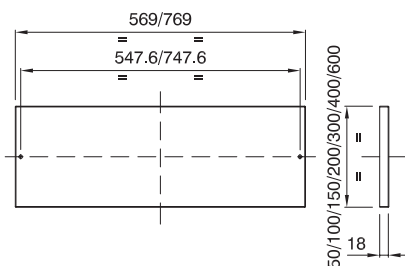
MONTAGEPLATTEN



ABDECKUNGEN MIT AUSSCHNITTEN



GESCHLOSSENE ABDECKUNGEN



Funktions-abmessungen		Effektive Abmessungen	
B (mm)	H (mm)	B1 (mm)	H1 (mm)
600	200	556	198
600	400	556	398
600	600	556	598
850	200	756	198
850	400	756	398
850	600	756	598