

WANDVERTEILER BIS 160A

Technische Daten

CVX 160E	
Elektrische Eigenschaften	Mechanische Eigenschaften
Normen: EN 61439-1 und EN 61439-2, EN 62208, CEI 23-48, CEI 23-49	Schutzart IP: IP 30 ohne Tür
Bemessungsstrom (In): bis zu 160A	IP40 mit Glas-/Stahlblechtür
Bemessungsbetriebsspannung (Ue): bis zu 500V AC	IP55 mit Glas-/Stahlblechtür
Bemessungsisolationsspannung (Ui): bis zu 500V AC	IP 65 mit Stahlblechtür
Bemessungsstoßspannungsfestigkeit (Uimp): 6 kV 1,2/50µs	Stoßfestigkeit IK: IK 07 für Glastür
Bedingter Bemessungskurzschlussstrom (Icc): 10kA	IK 09 für Abdeckungen aus Kunststoff
Bemessungsstossstromfestigkeit (Ipk): 17kA	IK 10 für das Metallgehäuse
Bemessungskurzzeitstromfestigkeit (Icw): 10kA (1s)	Betriebstemperatur: -5°C - 40°C
Fehlerschutz: Metallgehäuse vorbereitet für Schutzleiteranschluss	Lagertemperatur: -25°C - 55°C
	Gehäuse Stärke 10/10mm
	Tür Stärke 12/10mm
	Montageplatten aus verzinktem Stahlblech Stärke 15/10mm
	Stahlblech lackiert in Grau RAL 7035 Epoxid-Polyester-Pulverbeschichtung

GEBRAUCHSEIGENSCHAFTEN

Installationsart: Innenbereich

Teilungseinheiten: 24 je Reihe nach EN 50022

Flansch für Kabelverschraubungen (außer IP65 Ausführungen) aus Isolierstoff,

Farbe Blau RAL 5003

Herausnehmbares verzinktes Stahlblechgestell mit 25mm Raster-Lochung für die Montage der Geräteträger

Tür nicht vormontiert (außer IP30 Ausführungen), Lieferung in Schutzverpackung

Tür rechts oder links anschlagbar (außer IP30 Ausführungen).

Vorgerüstet für Sicherheitsschloss mit Schlüssel.

Verlustleistung

Wandaufbau Freistehend

		Gehäuse LxH 600x600mm					Gehäuse LxH 600x800mm					Gehäuse LxH 600x1000mm					Gehäuse LxH 600x1200mm				
		20	25	30	35	40	20	25	30	35	40	20	25	30	35	40	20	25	30	35	40
Übertemperatur Δt (°C)	IP	Maximale Verlustleistung (W)																			
	ohne Tür	63	83	103	125	148	73	97	120	147	173	78	105	131	160	189	82	108	136	165	194
	Stahlblechtür	59	78	98	118	140	69	92	114	139	164	74	99	124	152	179	78	102	129	156	184
	Glastür	58	77	95	116	137	67	90	111	136	160	72	97	121	148	175	76	100	126	153	180
	Stahlblechtür	56	74	93	112	133	66	87	108	132	156	70	94	118	144	170	74	97	122	148	175
	Glastür	54	71	89	108	128	63	84	103	127	150	67	91	113	138	163	71	93	117	142	167
	Stahlblechtür	-	-	-	-	-	60	79	97	119	140	63	85	106	130	154	67	88	110	134	158

Wandaufbau Eckmontage

		Gehäuse LxH 600x600mm					Gehäuse LxH 600x800mm					Gehäuse LxH 600x1000mm					Gehäuse LxH 600x1200mm				
		20	25	30	35	40	20	25	30	35	40	20	25	30	35	40	20	25	30	35	40
Übertemperatur Δt (°C)	IP	Maximale Verlustleistung (W)																			
	ohne Tür	62	82	102	123	146	71	95	118	144	170	76	103	128	157	185	81	106	134	163	191
	Stahlblechtür	58	77	97	116	138	68	90	112	136	161	72	97	121	149	175	77	100	127	154	181
	Glastür	57	76	94	114	135	66	88	109	133	157	70	95	119	145	171	75	98	124	151	177
	Stahlblechtür	55	73	92	110	131	65	85	106	130	153	68	92	116	141	167	73	95	120	146	172
	Glastür	53	70	88	106	126	62	82	101	125	147	65	89	111	135	160	70	92	115	140	164
	Stahlblechtür	-	-	-	-	-	59	77	95	117	137	62	83	104	127	151	66	86	108	132	156

Die Verlustleistung wurde durch Labortests ermittelt gemäß Abschnitt 10.10.4.2 der EN 61439-1 und im Weiteren bestätigt gemäß Abschnitt 10.10.4.3 der selben Norm.

WANDVERTEILER BIS 160A

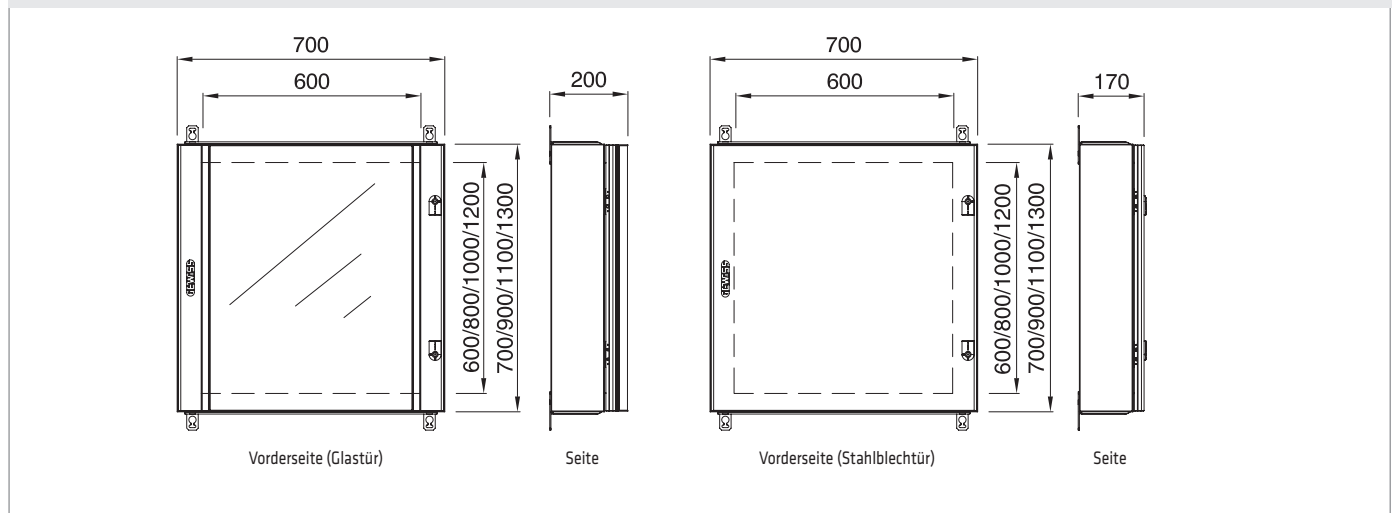
Wandaufbau in Nische

		Gehäuse LxH 600x600mm					Gehäuse LxH 600x800mm					Gehäuse LxH 600x1000mm					Gehäuse LxH 600x1200mm				
Übertemperatur Δt (°C)		20	25	30	35	40	20	25	30	35	40	20	25	30	35	40	20	25	30	35	40
IP	Ausführung	Maximale Verlustleistung (W)																			
IP30	ohne Tür	60	80	99	120	142	70	93	114	140	165	74	100	125	153	181	79	104	131	159	187
IP40	Stahlblechtür	56	75	94	113	134	66	88	109	133	157	71	94	118	145	171	75	98	124	150	177
IP40	Glastür	55	74	91	111	131	64	86	106	130	153	69	93	116	142	167	73	96	121	147	173
IP55	Stahlblechtür	53	71	89	107	127	63	83	103	126	149	67	90	113	138	163	71	93	117	142	168
IP55	Glastür	51	68	85	103	123	60	80	98	121	143	64	87	108	132	156	68	89	113	137	161
IP65	Stahlblechtür	-	-	-	-	-	57	75	92	113	134	60	81	101	124	147	64	85	106	129	152

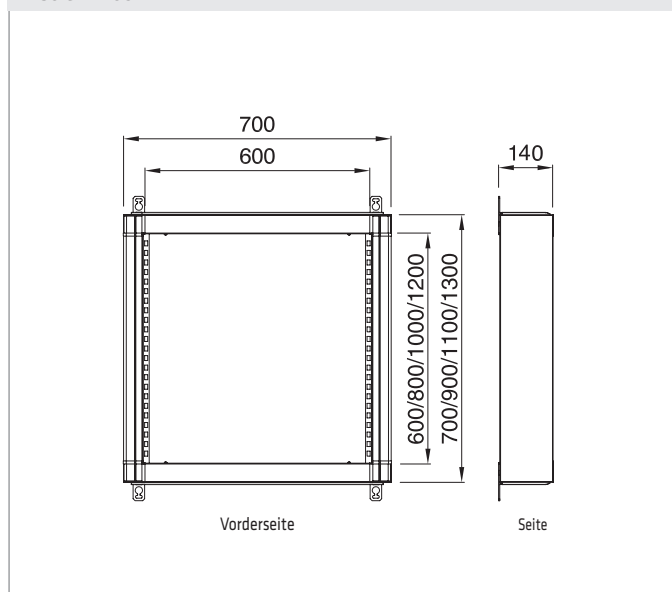
Die Verlustleistung wurde durch Labortests ermittelt gemäß Abschnitt 10.10.4.2 der EN 61439-1 und im Weiteren bestätigt gemäß Abschnitt 10.10.4.3 der selben Norm.

Abmessungen

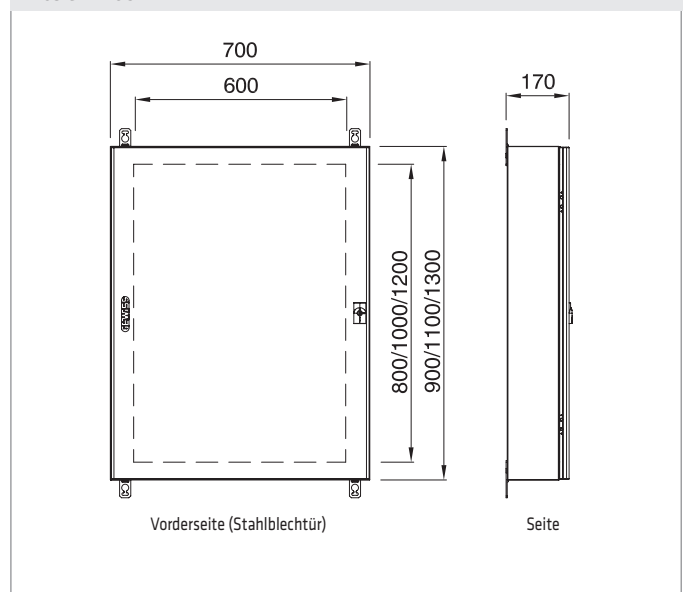
IP40/55 GEHÄUSE



IP30 GEHÄUSE

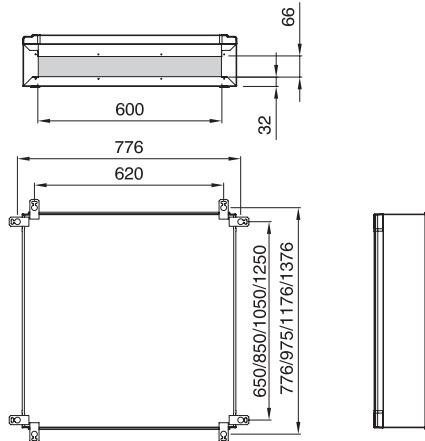


IP65 GEHÄUSE

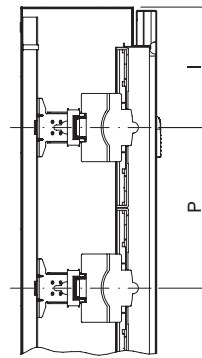


WANDVERTEILER BIS 160A

KABELEINFÜHRUNG (AUSSER IP65 AUSFÜHRUNGEN) UND BEFESTIGUNGSMASSE

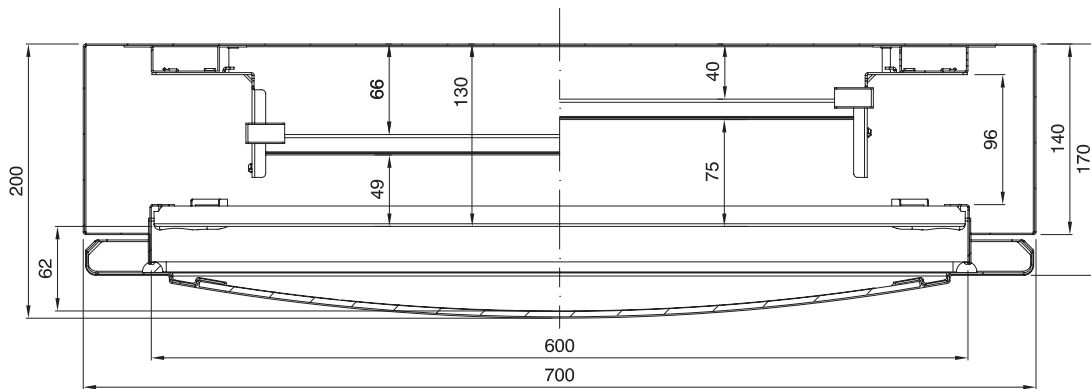


UNTERE/OBERE MASSE JE NACH RASTERMASS P

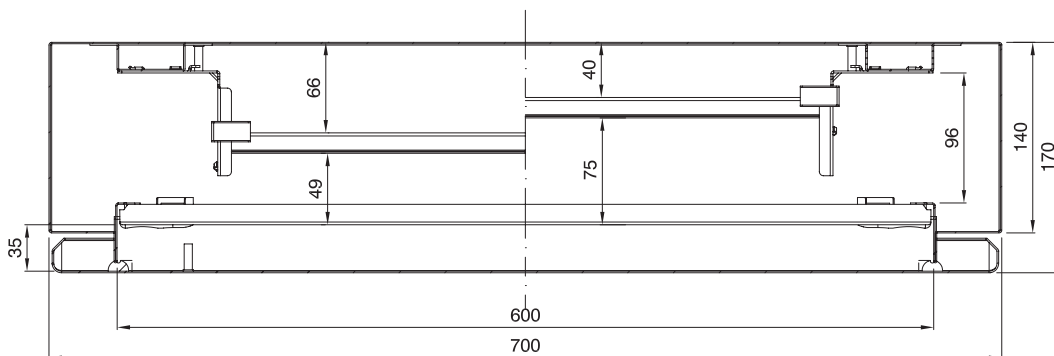


P	I
150	125
200	150

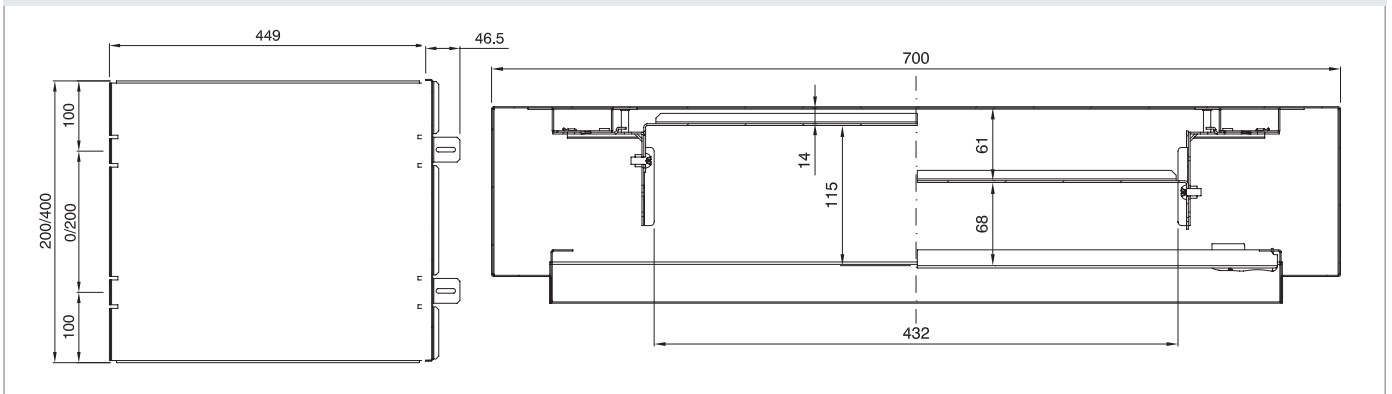
VERSTELLUNG DIN-SCHIENEN (GLASTÜR)



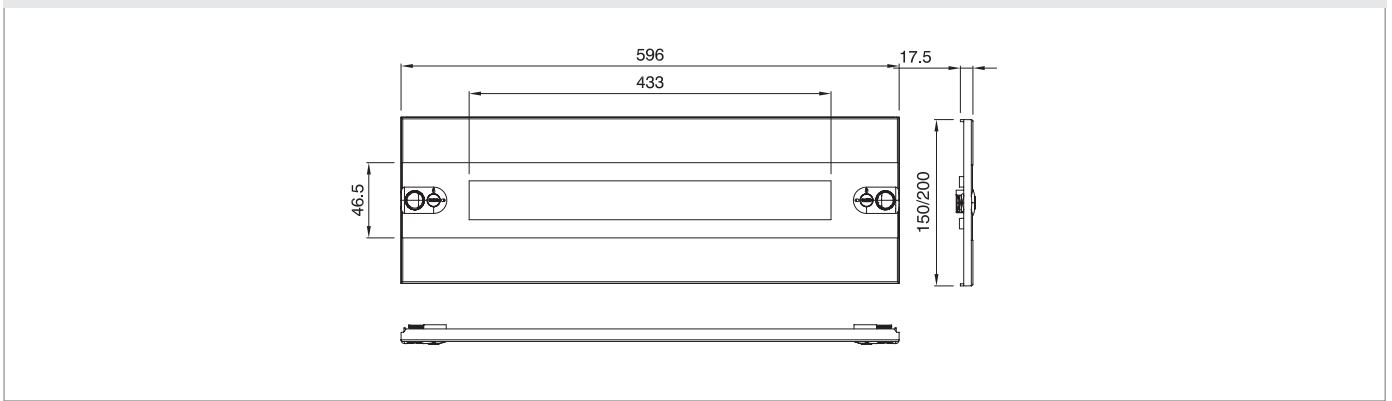
VERSTELLUNG DIN-SCHIENEN (STAHLBLECHTÜR)



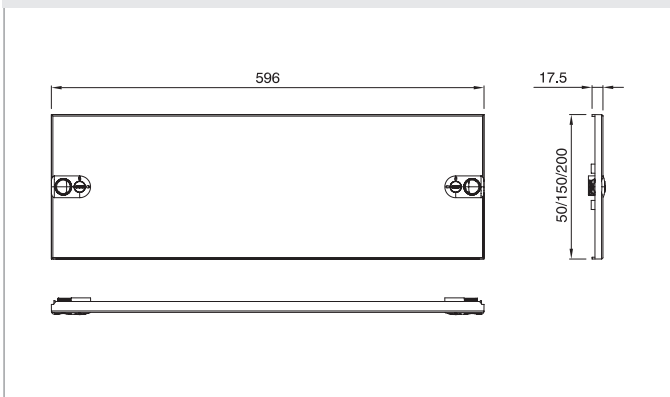
MONTAGEPLATTE UND VERSTELLUNG



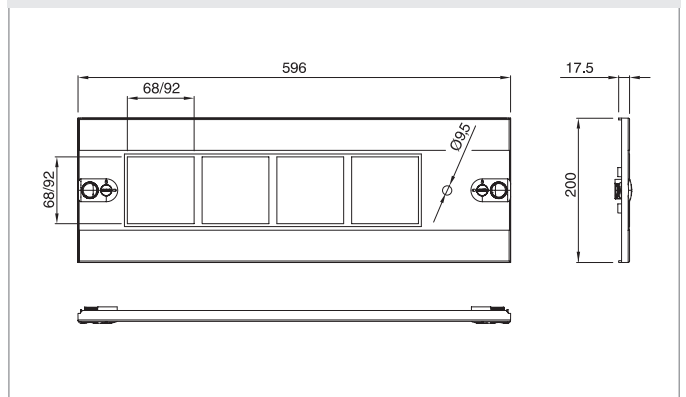
ABDECKUNGEN MIT AUSSCHNITTEN



GESCHLOSSENE ABDECKUNGEN



ABDECKUNGEN FÜR INSTRUMENTE



ERDUNGSSCHIENE

