

## 42 RV - WASSERGESCHÜTZTE KÄSTEN FÜR ALARMIERUNG UND NOTRUF - IP55

### TECHNISCHE EIGENSCHAFTEN (gültig auch für Abdeckungen mit Halterung)

Normen: IEC 60670-1; IEC 60670-22; IEC 60670-24; EN 60670-1; EN 60670-22

Schutzart: IP55

Fehlerschutz (Schutz bei indirektem Berühren): Doppelte Isolierung - □ (•)

Installationstemperatur: Max. +60°C; Min. -25°C (Aufputzkästen)

Max. +60°C; Min. -15°C (Unterputzkästen)

Bemessungsspannung: 400V

Bemessungsisolationsspannung (Ui): 750V

Bemessungsstrom: 125A

Material: GW PLAST Technopolymer, halogenfrei gemäß EN 50267-2-2

Stoßfestigkeit: IK 08

Wärmebeständigkeit: Kugeldruckprüfung bei 70°C

Widerstand gegen abnorme Wärme und Feuer: Glühdrahtprüfung bei 650°C

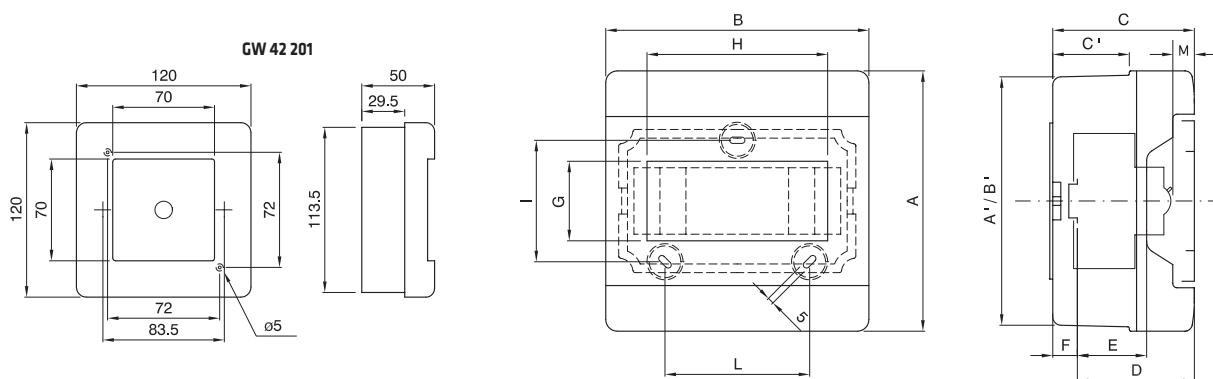
(•) Die doppelte Isolierung gemäß EN 61140. obtainable by using the screwcaps supplied.

### BESTÄNDIGKEIT GEGEN CHEMISCHE UND ATMOSPHERISCHE STOFFE

Salz- lösungen	Säuren		Basen		Lösungsmittel				Mineral- öl	UV Strahlung
	Konzentriert	Verdünnt	Konzentriert	Verdünnt	Hexan	Benzol	Azeton	Ethylalkohol		
Beständig	Nicht beständig	Beständig	Beständig	Beständig	Bedingt beständig	Nicht beständig	Nicht beständig	Bedingt beständig	Bedingt beständig	Bedingt beständig

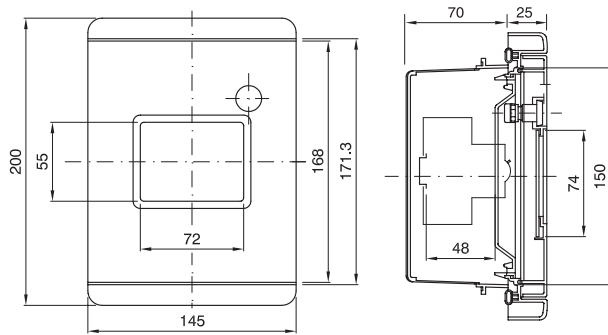
## Abmessungen

### WASSERGESCHÜTZTE AUFPUTZ-KÄSTEN

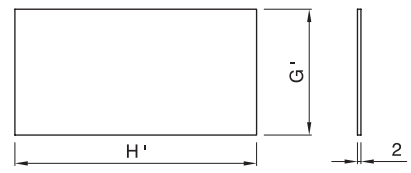


	Artikelnr.	Außenabmessungen						Gerätemontage						Befestigung		
		A	B	C	A'	B'	C'	D	E	F	G	H	M	NR	I	L
4M	GW 42 204	180	108	100	172	100	55	78	48	9.3	55	55	29	2	84	-
	GW 42 206															
	GW 42 207															
8M	GW 42 202	180	180	100	172	172	55	78.5	48	9.3	55	125	25	3	138	100
	GW 42 208															
	GW 42 203															

## WASSERGESCHÜTZTE UNTERPUTZ-KÄSTEN



## ERSATZGLASSCHEIBE



Artikelnr.	G'	H'
<b>GW 42 201</b>	79	79
<b>4 MODULE</b>	74	63
<b>8 MODULE</b>	74	142