

40 CDI - GESCHÜTZTE DEKORATIVE VERTEILER - IP40

TECHNISCHE EIGENSCHAFTEN

Normen: IEC 60670-1; IEC 60670-24; EN 60670-1; EN 60670-24

Schutzart: IP40 auch bei geöffneter Tür

Fehlerschutz (Schutz bei indirektem Berühren): Doppelte Isolierung - □ (•)

Installationstemperatur: Max. +60°C; Min. -15°C

Bemessungsspannung: 400V

Bemessungsisolationsspannung (Ui): 750V

Bemessungsstrom: 125A

Material: GW PLAST Technopolymer, halogenfrei gemäß EN 50267-2-2

Stoßfestigkeit: IK 08

Wärmebeständigkeit: Kugeldruckprüfung bei 70°C

Widerstand gegen abnorme Wärme und Feuer: Glühdrahtprüfung bei 650°C

Anwendungen: Für Mauerwerk

(•) Die doppelte Isolierung gemäß EN 61140.

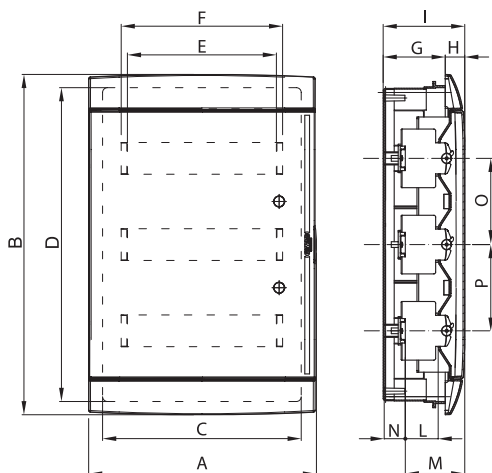
Hinweis: IP40 auch bei geöffneter Tür durch Unterputzinstallation, Einbau von Geräten mit min. IP40 und Verwendung der mitgelieferten Abdeckungen.

BESTÄNDIGKEIT GEGEN CHEMISCHE UND ATMOSPHERISCHE STOFFE

Salz- lösungen	Säuren		Basen		Lösungsmittel				Mineral- öl	UV Strahlung
	Konzentriert	Verdünnt	Konzentriert	Verdünnt	Hexan	Benzol	Azeton	Ethylalkohol		
Beständig	Nicht beständig	Bedingt beständig	Nicht beständig	Bedingt beständig	Beständig	Nicht beständig	Nicht beständig	Bedingt beständig	Bedingt beständig	Bedingt beständig

Abmessungen

VERTEILER



TE	Artikel- nummer	Außenabmessungen				Gerätemontage						Befestigung			
		A	B	H	I	L	M	N	O	D	E	F	C	D	G
4M	GW 40 237 TB	148	165	23	108	50	90	17	-	-	70	83	115	142	85
	GW 40 287 TB														
	GW 40 237 TN														
	GW 40 237 VA														
GW 40 237 VT															
8M	GW 40 225 TB	250	195	26	107	50	85	20	-	-	144	153	209	174	81
	GW 40 285 TB														
	GW 40 225 TN														
	GW 40 225 VA														
GW 40 225 VT															
12M	GW 40 229 TB	330	218	25	106	47	85	18	-	-	216	234	293	189	81
	GW 40 229 TN														
	GW 40 229 VA														
	GW 40 229 VT														
GW 40 289 TB															
24M	GW 40 233 TB	330	338	28	108	49	86	20	125	-	216	234	294	310	80
	GW 40 233 TN														
	GW 40 233 VA														
	GW 40 233 VT														
GW 40 293 TB															
36M	GW 40 239 TB	330	493	28	118	49	86	30	125	125	216	234	294	461	90
	GW 40 239 TN														
	GW 40 239 VA														
	GW 40 239 VT														
GW 40 299 TB															

40 CDI - CHORUS VERTEILER - IP40

TECHNISCHE EIGENSCHAFTEN

Normen: IEC 60670-1; IEC 60670-24; EN 60670-1; EN 60670-24

Schutzart: IP40

Fehlerschutz (Schutz bei indirektem Berühren): Doppelte Isolierung - □ (•)

Installationstemperatur: Max. +60°C; Min. -15°C

Bemessungsspannung: 400V

Bemessungsisolationsspannung (Ui): 750V

Bemessungsstrom: 125A

Material: GW PLAST Technopolymer, halogenfrei gemäß EN 50267-2-2

Stoßfestigkeit: IK 08

Wärmebeständigkeit: Kugeldruckprüfung bei 70°C

Widerstand gegen abnorme Wärme und Feuer: Glühdrahtprüfung bei 650°C

Anwendungen: Für Mauerwerk

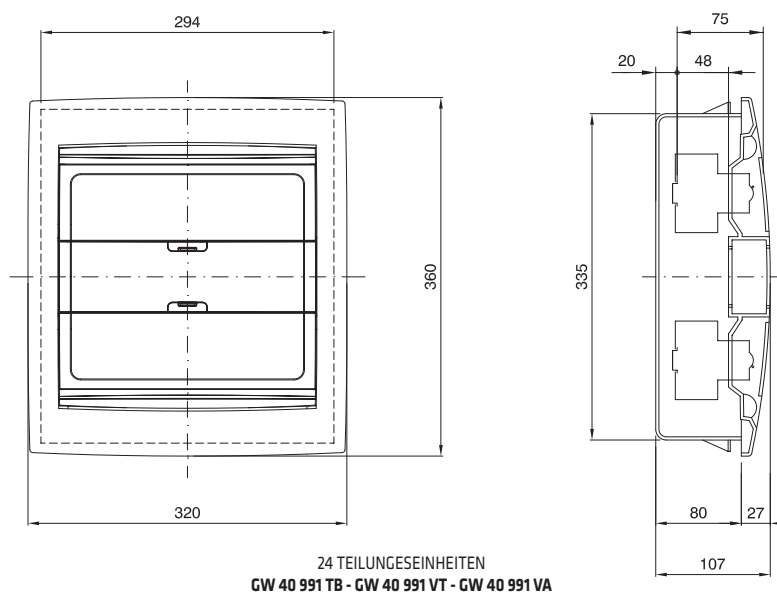
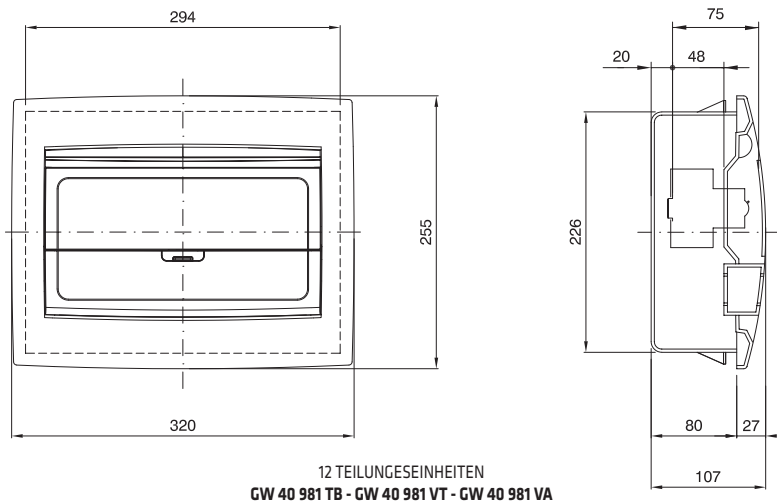
(•) Die doppelte Isolierung gemäß EN 61140.

BESTÄNDIGKEIT GEGEN CHEMISCHE UND ATMOSPHERISCHE STOFFE

Salz- lösungen	Säuren		Basen		Lösungsmittel				Mineral- öl	UV Strahlung
	Konzentriert	Verdünnt	Konzentriert	Verdünnt	Hexan	Benzol	Azeton	Ethylalkohol		
Beständig	Nicht beständig	Beständig	Beständig	Beständig	Beständig	Nicht beständig	Nicht beständig	Bedingt beständig	Bedingt beständig	Bedingt beständig

Abmessungen

UNVERDRAHTETE KOORDINIERT E VERTEILER



40 CDIKI - MODULARE GESCHÜTZTE GEHÄUSE UND VERTEILER - IP40

TECHNISCHE EIGENSCHAFTEN

Normen: IEC 60670-1; IEC 60670-24; EN 60670-1; EN 60670-24

Schutzart: IP40

Fehlerschutz (Schutz bei indirektem Berühren): Doppelte Isolierung - □ (•)

Installationstemperatur: Max. +60°C; Min. -15°C

Bemessungsspannung: 400V

Bemessungsisolationsspannung (Ui): 750V

Bemessungsstrom: 125A

Material: GW PLAST Technopolymer, halogenfrei gemäß EN 50267-2-2

Stoßfestigkeit: IK 08

Wärmebeständigkeit: Kugeldruckprüfung bei 70°C

Widerstand gegen abnorme Wärme und Feuer: Glühdrahtprüfung bei 650°C

Anwendungen: Für Mauerwerk

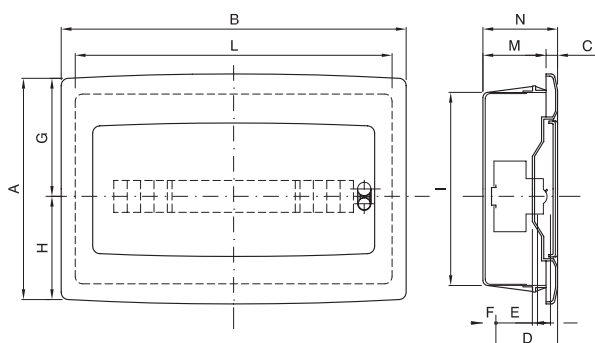
(•) Die doppelte Isolierung gemäß EN 61140.

BESTÄNDIGKEIT GEGEN CHEMISCHE UND ATMOSPHERISCHE STOFFE

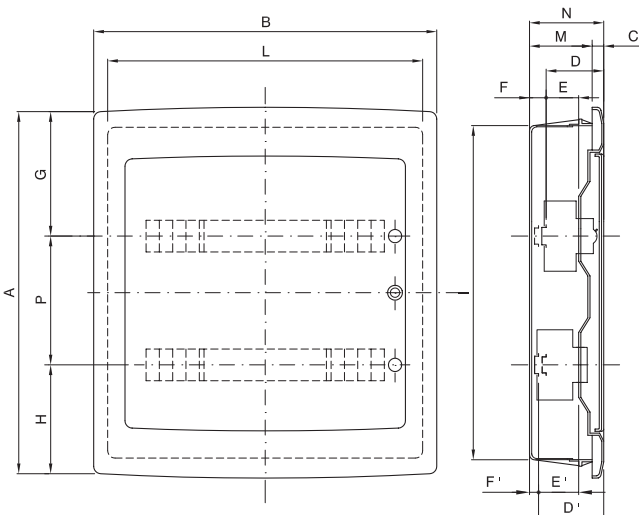
Salz- lösungen	Säuren		Basen		Lösungsmittel				Mineral- öl	UV Strahlung
	Konzentriert	Verdünnt	Konzentriert	Verdünnt	Hexan	Benzol	Azeton	Ethylalkohol		
Beständig	Nicht beständig	Bedingt beständig	Nicht beständig	Bedingt beständig	Beständig	Nicht beständig	Nicht beständig	Bedingt beständig	Bedingt beständig	Bedingt beständig

Abmessungen

VERTEILER AND DISTRIBUTION BOARDS



	Artikel- nummer	Außenabmessungen				Gerätemontage				Befestigung			
		A	B	C	N	D	E	F	G	H	I	L	M
2M	GW 40 601	160	83	8	82	-	48	16	80	80	129	55	74
4M	GW 40 602	160	120	12	97	75	48	14	80	80	138	111	85
	GW 40 883	170	200	12	97	75	48	14	90	80	138	165	85
8M	GW 40 604	193	240	12	97	75	48	14	105	90	162	200	85
	GW 40 884	193	240	12	97	75	48	14	105	90	162	200	85
12M	GW 40 605	270	330	16	101	75	48	17	148	122	230	290	85
	GW 40 885	270	330	16	101	75	48	17	148	122	230	290	85
18M	GW 40 608	310	465	16	101	75	48	17	165	145	260	427	85
	GW 40 888	310	465	16	101	75	48	17	165	145	260	427	85



	Artikel- nummer	Außenabmessungen				Gerätemontage								Befestigung			
		A	B	C	N	D	E	F	G	H	D'	E'	F'	I	L	M	
24M	GW 40 606	420	330	16	101	75	48	17	148	122	150	-	-	-	380	290	85
	GW 40 886	420	330	16	101	75	48	17	148	122	150	-	-	-	380	290	85
36M	GW 40 609	505	465	16	101	75	48	17	175	155	175	-	-	-	465	427	85
	GW 40 889	505	465	16	101	75	48	17	175	155	175	-	-	-	465	427	85
54M	GW 40 610	680	465	25	120	75	48	37	175	155	175	101	74	11	630	415	95
	GW 40 890	680	465	25	120	75	48	37	175	155	175	101	74	11	630	415	95
72M	GW 40 611	855	465	25	120	75	48	37	175	155	175	101	74	11	805	415	95
	GW 40 891	855	465	25	120	75	48	37	175	155	175	101	74	11	805	415	95

40 CDI - GESCHÜTZTE VERTEILER - IP40

TECHNISCHE EIGENSCHAFTEN

Normen: IEC 60670-1; IEC 60670-24; EN 60670-1; EN 60670-24

Schutzart: IP40

Fehlerschutz (Schutz bei indirektem Berühren): Doppelte Isolierung - □ (•)

Installationstemperatur: Max. +60°C; Min. -15°C

Bemessungsspannung: 400V

Bemessungsisolationsspannung (Ui): 750V

Bemessungsstrom: 125A

Material: GW PLAST Technopolymer, halogenfrei gemäß EN 50267-2-2

Stoßfestigkeit: IK 08

Wärmebeständigkeit: Kugeldruckprüfung bei 70°C

Widerstand gegen abnorme Wärme und Feuer: Glühdrahtprüfung bei 650°C

Anwendungen: Für Mauerwerk

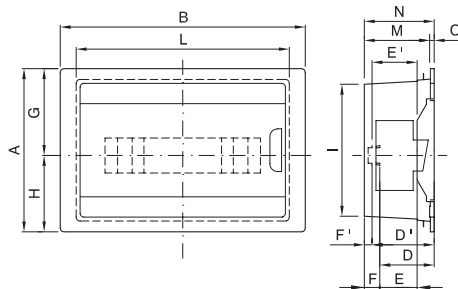
(•) Die doppelte Isolierung gemäß EN 61140.

BESTÄNDIGKEIT GEGEN CHEMISCHE UND ATMOSPHERISCHE STOFFE

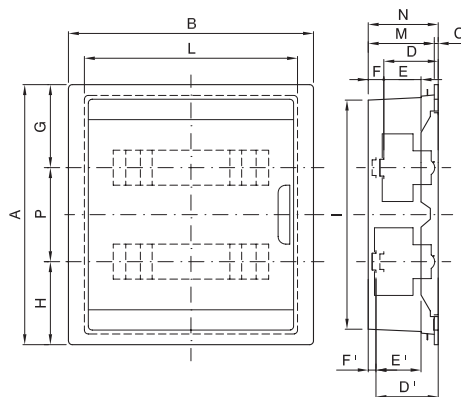
Salz- lösungen	Säuren		Basen		Lösungsmittel				Mineral- öl	UV Strahlung
	Konzentriert	Verdünnt	Konzentriert	Verdünnt	Hexan	Benzol	Azeton	Ethylalkohol		
Beständig	Nicht beständig	Beständig	Nicht beständig	Bedingt beständig	Beständig	Nicht beständig	Nicht beständig	Bedingt beständig	Bedingt beständig	Bedingt beständig

Abmessungen

VERTEILER



Artikel- nummer	Außenabmessungen				Gerätemontage								UP- Gehäuse Außenabmessungen		
	A	B	C	N	D	E	F	G	H	D'	E'	F'	I	L	M
8M GW 40 655	195	236	8	97	73	49	18	104.5	90.5	81.5	57.5	9.5	162	199.5	89
12M GW 40 657	217	326	8	97	73	49	18	115.5	101.5	81.5	57.5	9.5	178	283.5	89



Artikel- nummer	Außenabmessungen				Gerätemontage								UP- Gehäuse Außenabmessungen			
	A	B	C	N	D	E	F	G	H	D	D'	E'	F'	I	L	M
24M GW 40 659	346	326	8	97	73	49	18	110.5	110.5	125	81.5	57.5	9.5	309	284.5	89
36M GW 40 661	396	453	15	110	73	49	31	123	123	150	81.5	57.5	22.5	349	402	95

48 PTC - MODULARE WASSERGESCHÜTZTE GEHÄUSE - IP55

TECHNISCHE EIGENSCHAFTEN

Normen: IEC 60670-1; IEC 60670-24; EN 60670-1; EN 60670-24

Schutzart: IP55

Fehlerschutz (Schutz bei indirektem Berühren): Doppelte Isolierung - □ (•)

Installationstemperatur: Max. +60°C; Min. -15°C

Bemessungsspannung: 400V

Bemessungsisolationsspannung (Ui): 750V

Bemessungsstrom: 125A

Material: GW PLAST Technopolymer, halogenfrei gemäß EN 50267-2-2

Stoßfestigkeit: IK 08

Wärmebeständigkeit: Kugeldruckprüfung bei 70°C

Widerstand gegen abnorme Wärme und Feuer: Glühdrahtprüfung bei 650°C

Anwendungen: Für Mauerwerk

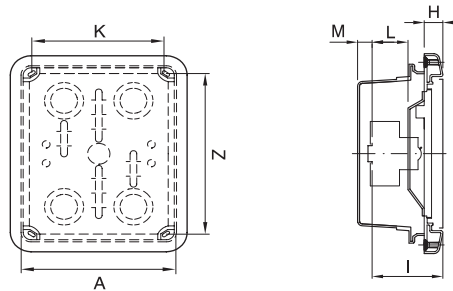
(•) Die doppelte Isolierung gemäß EN 61140.

BESTÄNDIGKEIT GEGEN CHEMISCHE UND ATMOSPHERISCHE STOFFE

Salz- lösungen	Säuren		Basen		Lösungsmittel				Mineral- öl	UV Strahlung
	Konzentriert	Verdünnt	Konzentriert	Verdünnt	Hexan	Benzol	Azeton	Ethylalkohol		
Beständig	Nicht beständig	Bedingt beständig	Nicht beständig	Bedingt beständig	Beständig	Nicht beständig	Nicht beständig	Bedingt beständig	Bedingt beständig	Bedingt beständig

Abmessungen

MODULARES UNTERPUTZ-SYSTEM IP55



	Artikel- nummer	Dose			Front			
		A	K	Z	H	I	L	M
6M	GW 48 681	138	120	154	27.5	75	47	13
12M	GW 48 682	308	145	154	28	75	47	13
4M	GW 48 686	398	145	154	27.5	75	47	13

40 CDI - GESCHÜTZTE VERTEILER FÜR HOHLWÄNDE - IP40

TECHNISCHE EIGENSCHAFTEN

Normen: IEC 60670-1 type Ha; IEC 60670-24; EN 60670-1; EN 60670-24
 Schutzart: IP40
 Fehlerschutz (Schutz bei indirektem Berühren): Doppelte Isolierung - □ (•)
 Installationstemperatur: Max. +60°C; Min. -15°C
 Bemessungsspannung: 400V
 Bemessungsisolationsspannung (Ui): 750V

Bemessungsstrom: 125A
 Material: door and frame in metal, cover in GW PLAST technopolymer
 Stoßfestigkeit: IK 08
 Wärmebeständigkeit: Kugeldruckprüfung bei 70°C
 Widerstand gegen abnorme Wärme und Feuer: Glühdrahtprüfung bei 850°C
 Anwendungen: Für Mauerwerk

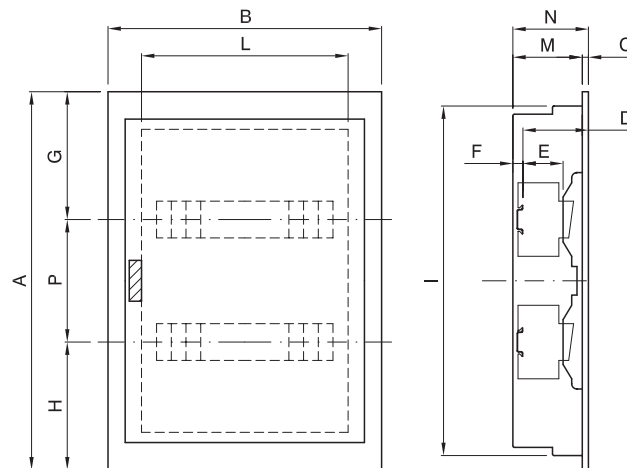
(•) Die doppelte Isolierung gemäß EN 61140.

BESTÄNDIGKEIT GEGEN CHEMISCHE UND ATMOSPHERISCHE STOFFE

Salz- lösungen	Säuren		Basen		Lösungsmittel				Mineral- öl	UV Strahlung
	Konzentriert	Verdünnt	Konzentriert	Verdünnt	Hexan	Benzol	Azeton	Ethylalkohol		
Bedingt beständig	Bedingt beständig	Bedingt beständig	Nicht beständig	Nicht beständig	Beständig	Bedingt beständig	Nicht beständig	Beständig	Beständig	Beständig

Abmessungen

VERTEILER



	Artikel- nummer	Außenabmessungen			Gerätemontage							Befestigung		
		A	B	C	N	D	E	F	G	H	D	I	L	M
12M	GW 40 161	338	335	7,5	92,5	76	48	16,5	188	150	125	303	298	85
24M	GW 40 162	463	335	7,5	92,5	76	48	16,5	188	150	125	428	298	85
36M	GW 40 163	588	335	7,5	92,5	76	48	16,5	188	150	125	553	298	85
48M	GW 40 164	713	335	7,5	92,5	76	48	16,5	188	150	125	678	298	85