

POZZETTI IN TERMOPLASTICO

Sigla: PZ

Colore: grigio

Materiale: termoplastico

Campo d'impiego: particolarmente indicato per il contenimento dei sistemi di derivazione e di messa a terra in impianti elettrici e per telecomunicazioni interrati

Tipo di posa: interrata

Resistenza ai carichi

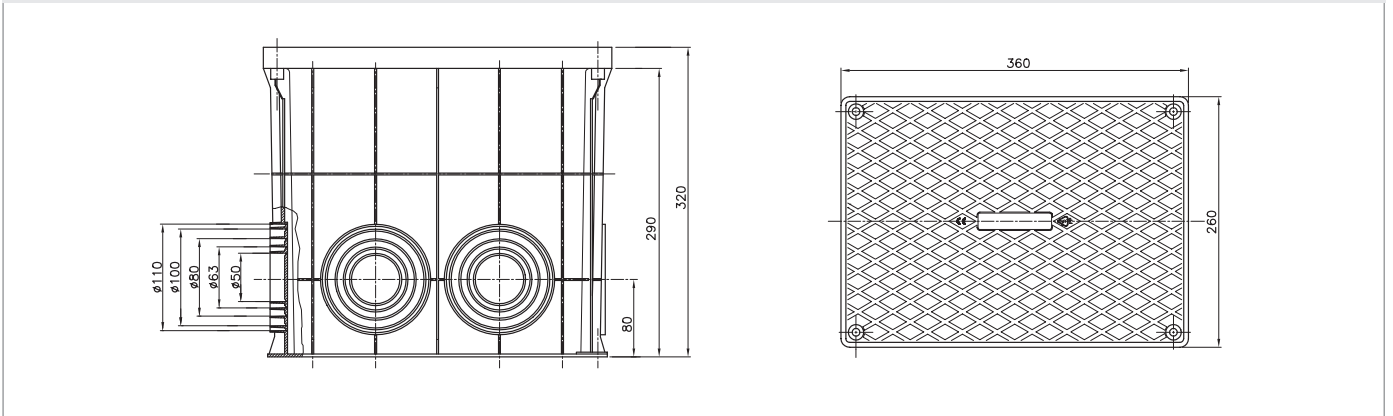
Versione	Dimensione	Carico di rottura* (kg/cm ²)
Quadrata	200x200x200	7,4
Quadrata	300x300x300	4,8
Quadrata	400x400x400	2
Quadrata	550x550x520	2,7
Rettangolare	360x260x320	7,7

* I valori dei carichi di rottura sono riferiti ai coperchi ad alta resistenza chiusi.

I test di carico sono stati eseguiti secondo la Normativa UNI EN 124.

Si consiglia di ancorare saldamente al terreno i pozzetti. Si raccomanda una platea di almeno 10 cm di calcestruzzo per l'alloggio del fondo, affogando il resto in terra e cemento, facendo attenzione a non creare dislivello fra il coperchio del pozzetto e la pavimentazione.

POZZETTI RETTANGOLARI - DX 59 501 - DX 59 502



POZZETTI QUADRATI

Ø											
A	B	C	1	2	3	4	5	6	7	8	9
200	200	200	50	75	90	110					
300	300	300		75	90	110	125				
400	400	400				110	125	160	200	250	
550	550	520						160	200	250	315