

## ARQUETAS EN TERMOPLÁSTICO

Acrónimo: PZ  
 Color: Gris  
 Material: termoplástico

Campo de uso: especialmente adecuado para contener sistemas de derivación y puesta a tierra en sistemas eléctricos e industriales, y para telecomunicaciones subterráneas  
 Tipo de instalación: enterrada

### Resistencia a las cargas

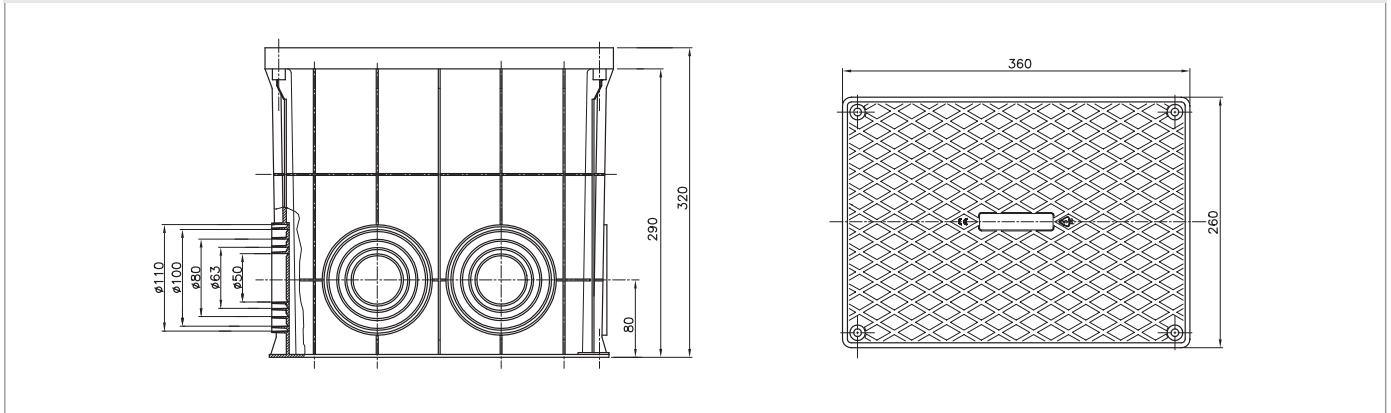
Versión	Dimensiones	Carga de rotura* (kg/cm2)
Cuadrada	200x200x200	7,4
Cuadrada	300x300x300	4,8
Cuadrada	400x400x400	2
Cuadrada	550x550x520	2,7
Rectangular	360x260x320	7,7

\* Los valores de carga de rotura se refieren a tapas cerradas de alta resistencia.

Las pruebas de carga se realizaron según la norma UNI EN 124.

Es recomendable anclar las arquetas firmemente al suelo. Se recomienda una losa de al menos 10 cm de hormigón para el fondo, sumergiendo el resto en tierra y cemento, teniendo cuidado de no crear diferencia de altura entre la tapa de la arqueta y el suelo.

#### ARQUETAS RECTANGULARES - DX 59 501 - DX 59 502



#### ARQUETAS CUADRADAS

