

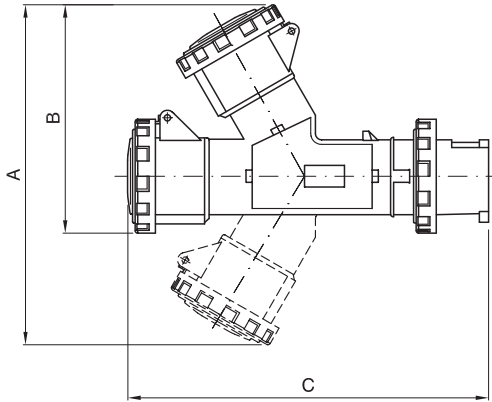
Dati tecnici e rispondenza normativa

| CARATTERISTICHE MECCANICHE E FISICHE | | | | | | | | | | |
|--------------------------------------|--------------------------|--------------------------|--------------------------|------------------------------|------------------------|------------------------------------|---------------------------|-------------------------------|--|---|
| Corrente nominale In (A) | Grado di protezione (IP) | Norme di riferimento | Tensione nominale Un (V) | Sovraccarico ammissibile (A) | N. Manovre complessive | Potere d'interruzione a 1,1 Un (A) | Resistenza agli urti (IK) | Resistenza di isolamento (MΩ) | Resistenza al calore | Resistenza al calore anormale ed al fuoco |
| | | | | | | | | | Termopressione con biglia (°C) | Glow Wire Test (°C) |
| 16 | IP44 e IP67 | EN 60309-1 EN 60309-2 | Da 24 a 500 | 22 | > 5000 | 20 | IK 08 | > 10 | 125 (parti attive) 80 (parti passive) | 850 (parti attive) 650 (parti passive) |
| 32 | | | | 42 | > 2000 | 40 | | | | |
| 63 | | | | - | > 2000 | 79 | | | | |

| COMPORTAMENTO AGLI AGENTI CHIMICI ED ATMOSFERICI | | | | | | | | | | |
|--|----------------|---------------------|---------------------|------------|------------|------------|------------|------------|---------------|------------|
| Soluzione salina | Acidi | | Basi | | Solventi | | | | Olio minerale | Raggi UV |
| | Concentrati | Diluiti | Concentrate | Diluite | Esano | Benzolo | Acetone | Alcool | | |
| Resistente | Non resistente | Resistenza limitata | Resistenza limitata | Resistente | Resistente | Resistente | Resistente | Resistente | Resistente | Resistente |

Tabelle dimensionali - Adattatori e moltiplicatori

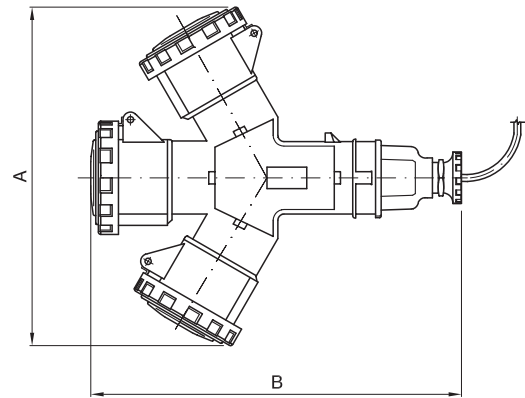
MULTIPLICATORI MOBILI STAGNI - IP 67



| CODICE | A | B | C | N° USCITE |
|-----------|-----|-----|-----|-----------|
| GW 64 008 | | 146 | 235 | 2 |
| GW 64 010 | | | | |
| GW 64 009 | | 156 | 246 | |
| GW 64 011 | | | | |
| GW 64 012 | | 166 | 258 | |
| GW 64 014 | | | | 3 |
| GW 64 022 | 218 | | 235 | |
| GW 64 024 | | | | |
| GW 64 023 | | | | |
| GW 64 025 | 230 | | 246 | |
| GW 64 027 | | | | |

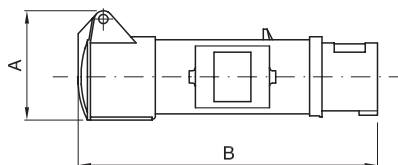
| CODICE | A | C | N° USCITE |
|-----------|-----|-----|-----------|
| GW 64 026 | 242 | 258 | 3 |
| GW 64 028 | | | |
| GW 64 059 | 245 | 260 | |
| GW 64 060 | | | |
| GW 64 062 | 235 | 265 | |
| GW 64 063 | 250 | 280 | |
| GW 64 064 | 255 | 295 | |
| GW 64 061 | 280 | 305 | |
| GW 64 065 | 295 | 370 | |
| GW 64 068 | 270 | 270 | |

MULTIPLICATORI MOBILI CON CAVO E SPINA STAGNI - IP 67



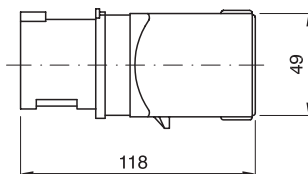
| CODICE | A | B |
|-----------|-----|-----|
| GW 64 050 | 218 | 254 |
| GW 64 052 | | |
| GW 64 051 | 230 | 262 |
| GW 64 053 | | |
| GW 64 055 | | |
| GW 64 054 | 242 | 277 |
| GW 64 056 | | |

ADATTATORI INVERTITORI DI FASE MOBILI PROTETTI



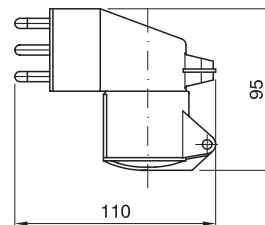
| CODICE | A | B |
|-----------|----|-----|
| GW 64 066 | 76 | 196 |
| GW 64 067 | 83 | 196 |

ADATTATORI MOBILI DI SISTEMA DA INDUSTRIALE A CIVILE

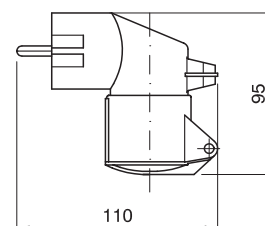


| CODICE | A |
|-----------|-----|
| GW 64 203 | 118 |
| GW 64 204 | |
| GW 64 206 | |
| GW 64 210 | |
| GW 64 211 | |
| GW 64 212 | |
| GW 64 215 | 123 |
| GW 64 207 | |
| GW 64 216 | |
| GW 64 217 | |

ADATTATORI MOBILI DI SISTEMA DA CIVILE A INDUSTRIALE

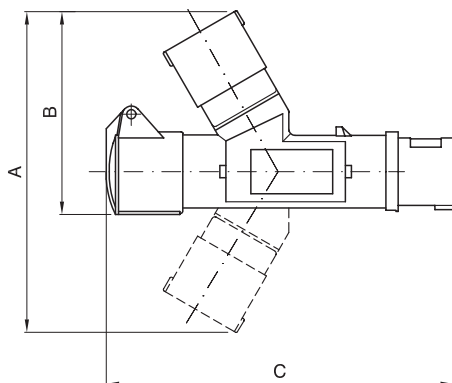


GW 64 208



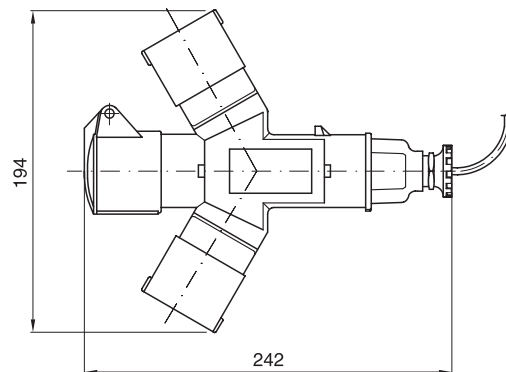
GW 64 209

DERIVATORI ADATTATORI MOBILI DI SISTEMA CON SPINA



| CODICE | A | B | C | N° USCITE |
|-----------|-----|-----|-----|-----------|
| GW 64 221 | | 125 | 233 | 2 |
| GW 64 222 | | | | |
| GW 64 223 | | | | |
| GW 64 226 | 134 | 245 | | |
| GW 64 227 | | | | |
| GW 64 228 | | | | |
| GW 64 231 | 194 | | 233 | 3 |
| GW 64 232 | | | | |
| GW 64 236 | 202 | | 245 | |

DERIVATORI ADATTATORI MOBILI DI SISTEMA CON CAVO E SPINA



| CODICE | A | B |
|-----------|-----|-----|
| GW 64 263 | 194 | 242 |
| GW 64 265 | | |
| GW 64 256 | 202 | 254 |