

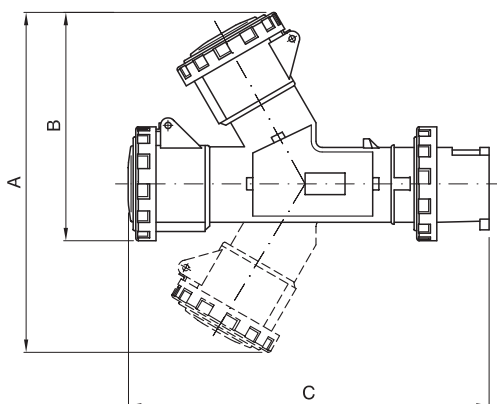
Datos técnicos y correspondencia normativa

CARACTERÍSTICAS MECÁNICAS Y FÍSICAS										
Corriente nominal In (A)	Grado de protección (IP)	Normas de referencia	Plazo nominal Un (V)	Sobrecarga permitida (A)	N. Maniobras generales	Capacidad de ruptura a 1,1 Un (A)	Resistencia a impactos (IK)	Resistencia de aislamiento (MΩ)	Resistencia al calor	Resistencia al calor anormal y al fuego.
									Termopresión con bola (°C)	Prueba de hilo incandescente GWT (°C)
16	IP44 y IP67	EN 60309-1 EN 60309-2	De 24 a 500	22	> 5000	20	IK 08	> 10	125 (partes activas) 80 (partes pasivas)	850 (partes activas) 650 (partes pasivas)
32				42	> 2000	40				
63				-	> 2000	79				

COMPORTAMIENTO ANTE AGENTES QUÍMICOS Y ATMOSFÉRICOS										
Solución salina	Ácidos		Bases		Disolventes				Aceite mineral	Rayos UV
	Concentrados	Diluidos	Concentradas	Diluidas	Hexano	Benceno	Acetona	Alcohol		
Resistente	No resistente	Resistencia limitada	Resistencia limitada	Resistente	Resistente	Resistente	Resistente	Resistente	Resistente	Resistente

Tablas de dimensiones - Adaptadores y multiplicadores

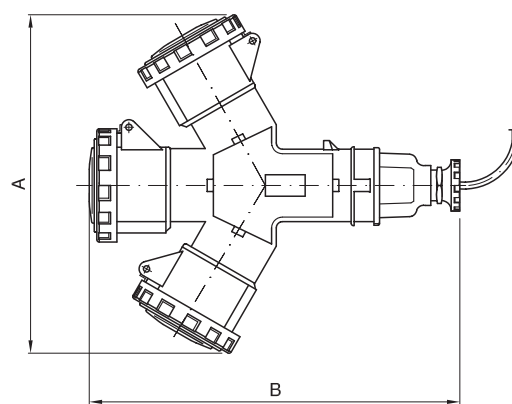
MULTIPLICADORES MÓVILES ESTANCOS - IP 67



CÓDIGO	A	B	C	Nº salidas
GW 64 008		146	235	2
GW 64 010				
GW 64 009		156	246	
GW 64 011				
GW 64 012		166	258	3
GW 64 014				
GW 64 022	218		235	
GW 64 024				
GW 64 023				
GW 64 025	230		246	
GW 64 027				

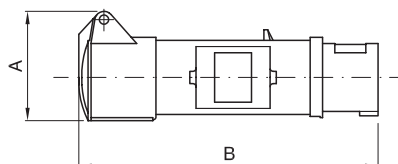
CÓDIGO	A	C	Nº salidas
GW 64 026	242	258	3
GW 64 028			
GW 64 059	245	260	
GW 64 060			
GW 64 062	235	265	
GW 64 063	250	280	
GW 64 064	255	295	
GW 64 061	280	305	
GW 64 065	295	370	
GW 64 068	270	270	

MULTIPLICADORES MÓVILES CON CABLE Y CLAVIJA - IP 67



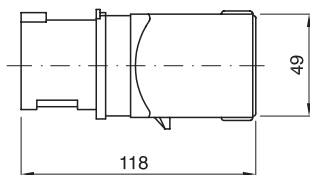
CÓDIGO	A	B
GW 64 050	218	254
GW 64 052		
GW 64 051	230	262
GW 64 053		
GW 64 055		
GW 64 054	242	277
GW 64 056		

ADAPTADORES INVERSORES DE FASE MÓVILES PROTEGIDOS



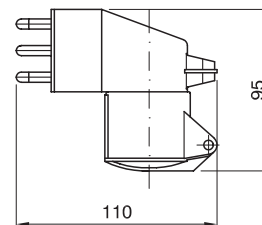
CÓDIGO	A	B
GW 64 066	76	196
GW 64 067	83	196

ADAPTADORES DE INDUSTRIAL A CIVIL

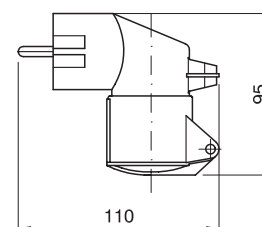


CÓDIGO	A
GW 64 203	118
GW 64 204	
GW 64 206	
GW 64 210	
GW 64 211	
GW 64 212	123
GW 64 215	
GW 64 207	
GW 64 216	
GW 64 217	

ADAPTADORES DE CIVIL A INDUSTRIAL

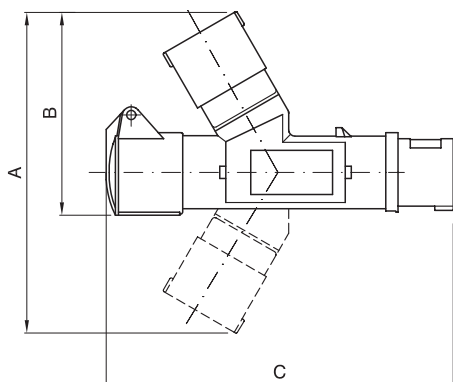


GW 64 208



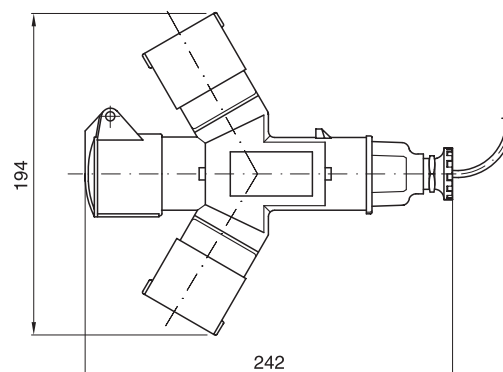
GW 64 209

MULTIPLICADORES ADAPTADORES CON CLAVIJA



CÓDIGO	A	B	C	N° salidas
GW 64 221		125	233	2
GW 64 222				
GW 64 223				
GW 64 226		134	245	
GW 64 227				
GW 64 228	194		233	3
GW 64 231				
GW 64 232				
GW 64 236	202		245	
GW 64 237				

MULTIPLICADORES ADAPTADORES CON CABLE Y CLAVIJA



CÓDIGO	A	B
GW 64 263	194	242
GW 64 265		
GW 64 256	202	254