

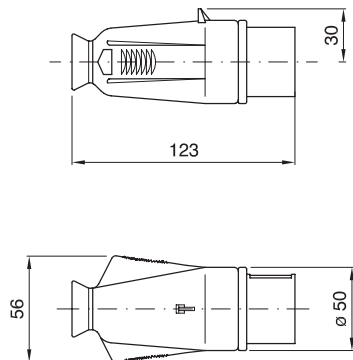
Dati tecnici e rispondenza normativa

CARATTERISTICHE MECCANICHE E FISICHE										
Corrente nominale In (A)	Grado di protezione (IP)	Norme di riferimento	Tensione nominale Un (V)	Sovraccarico ammissibile (A)	N. Manovre complessive	Potere d'interruzione a 1,1 Un (A)	Resistenza agli urti (IK)	Resistenza di isolamento (MΩ)	Resistenza al calore	Resistenza al calore anormale ed al fuoco
									Termopressione con biglia (°C)	Glow Wire Test (°C)
16	IP44 e IP67	EN 60309-1 EN 60309-2	Da 24 a 500	22	> 5000	20	IK 08	> 10	125 (parti attive)	850 (parti attive)
32				42	> 2000	40			80 (parti passive)	650 (parti passive)

COMPORTAMENTO AGLI AGENTI CHIMICI ED ATMOSFERICI										
Soluzione salina	Acidi		Basi		Solventi				Olio minerale	Raggi UV
	Concentrati	Diluiti	Concentrate	Diluite	Esano	Benzolo	Acetone	Alcool		
Resistente	Non resistente	Resistenza limitata	Resistenza limitata	Resistente	Resistente	Resistente	Resistente	Resistente	Resistente	Resistente

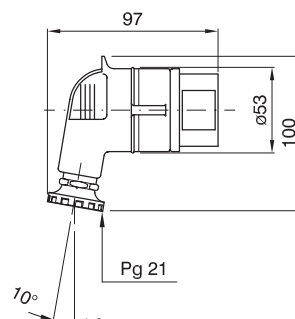
Tabelle dimensionali - Prese e spine bassissima tensione

SPINE MOBILI DIRITTE PROTETTE BASSISSIMA TENSIONE - IP 44

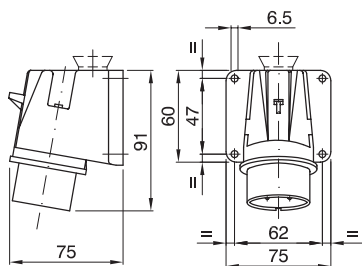


Dimensioni valide per tutte le versioni

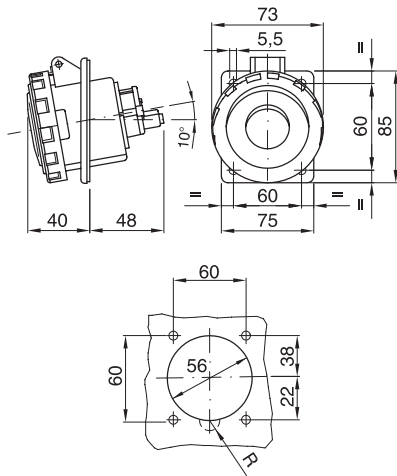
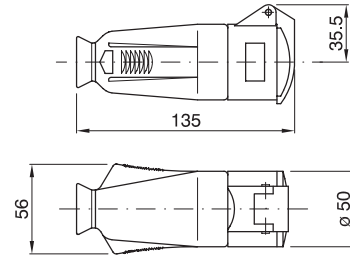
SPINE MOBILI A 90° PROTETTE BASSISSIMA TENSIONE - IP 44



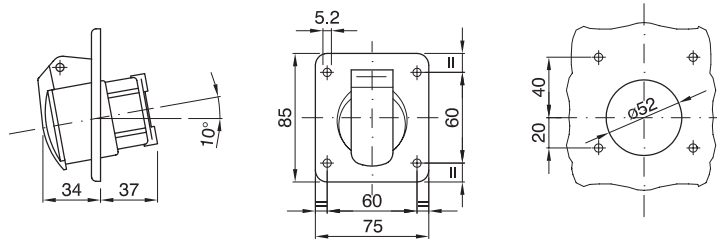
Dimensioni valide per tutte le versioni

SPINE FISSE DA PARETE A 90° PROTETTE
BASSISSIMA TENSIONE - IP 44

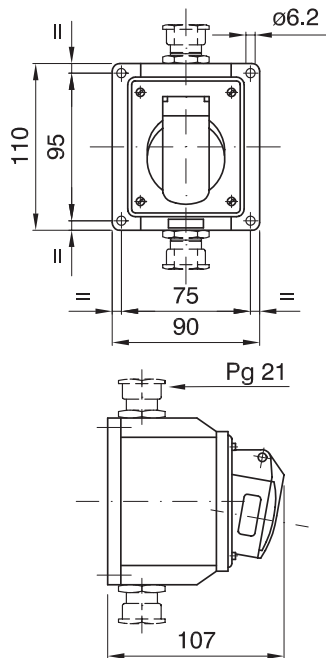
Dimensioni valide per tutte le versioni

**PRESE FISSE DA INCASSO A 10° STAGNE
BASSISSIMA TENSIONE - IP 67**

**PRESE MOBILI DIRITTE PROTETTE
BASSISSIMA TENSIONE - IP 44**


Dimensioni valide per tutte le versioni

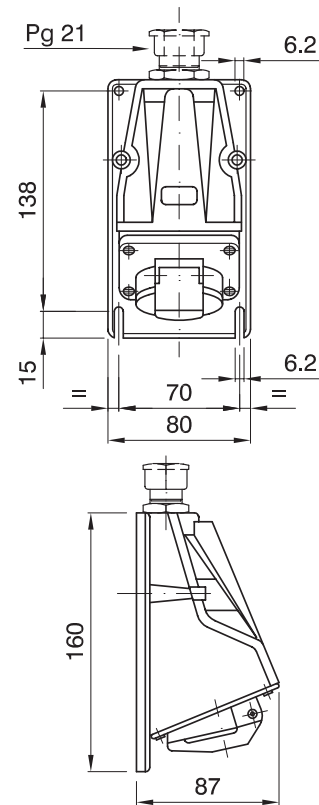
PRESE FISSE DA INCASSO A 10° PROTETTE BASSISSIMA TENSIONE - IP 44


**PRESE FISSE DA PARETE A 10°
PROTETTE BASSISSIMA TENSIONE - IP 44**



Dimensioni valide per tutte le versioni

**PRESE FISSE DA PARETE A 90°
PROTETTE BASSISSIMA TENSIONE - IP 44**



Dimensioni valide per tutte le versioni