

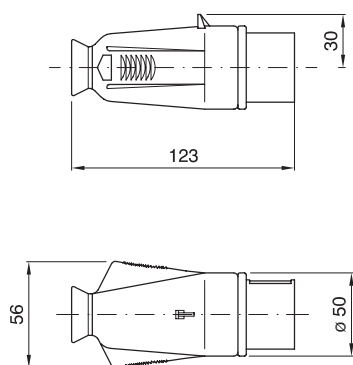
## Datos técnicos y correspondencia normativa

CARACTERÍSTICAS MECÁNICAS Y FÍSICAS										
Corriente nominal In (un)	Grado de protección (IP)	Normas de referencia	Tensión nominal Un (V)	Sobrecarga permitida (A)	N. Maniobras completas	Capacidad de ruptura a 1,1 Un (A)	Resistencia a los impactos (IK)	Resistencia aislamiento (MΩ)	Resistencia al calor	Resistencia al calor anormal y al fuego.
									Termopresión con bola (°C)	Prueba hilo incandescente GWT(°C)
16	IP44 y IP67	EN 60309-1 EN 60309-2	De 24 a 500	22	> 5000	20	IK 08	> 10	125 (partes activas)	850 (partes activas)
32				42	> 2000	40			80 (partes pasivas)	650 (partes pasivas)

COMPORTAMIENTO A AGENTES QUÍMICOS Y ATMOSFÉRICOS										
Solución salina	Ácidos		Bases		Disolventes				Aceite mineral	Rayos ultravioleta UV
	Concentrados	Diluidos	Concentradas	Diluidas	Hexano	Benceno	Acetona	Alcohol		
Resistente	No resistente	Resistencia limitada	Resistencia limitada	Resistente	Resistente	Resistente	Resistente	Resistente	Resistente	Resistente

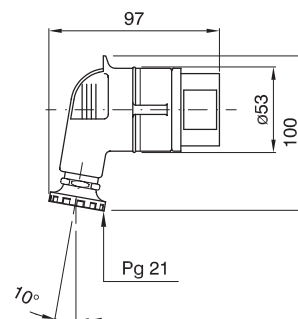
## TABLAS DE DIMENSIONES - TOMAS Y CLAVIJAS DE MUY BAJA TENSIÓN

## CLAVIJA DE MUY BAJA TENSIÓN PROTEGIDA RECTA - IP 44

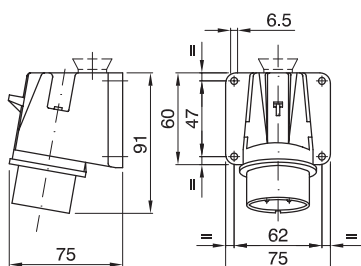


Dimensiones válidas para todas las versiones.

## CLAVIJA DE MUY BAJA TENSIÓN PROTEGIDA A 90° - IP 44

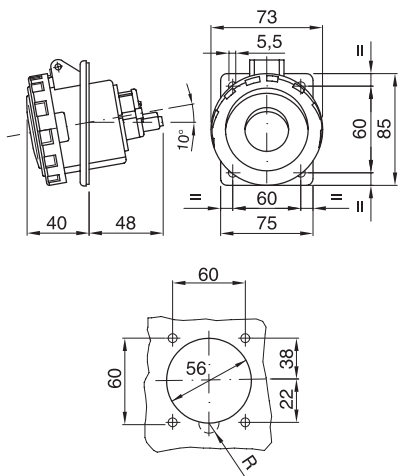


Dimensiones válidas para todas las versiones.

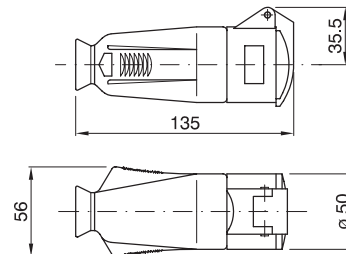
CLAVIJA FIJA A 90° PROTEGIDA  
DE MUY BAJA TENSIÓN - IP 44

Dimensiones válidas para todas las versiones.

## TOMAS FIJAS DE EMPOTRAR A 10° ESTANCAS MUY BAJA TENSIÓN - IP 67

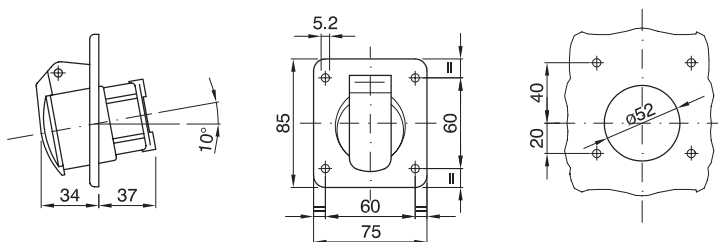


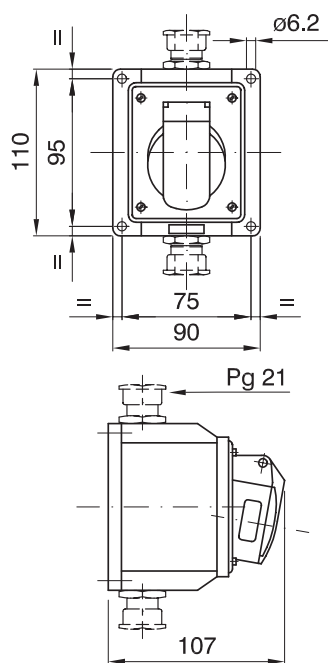
## TOMAS MÓVILES RECTAS PROTEGIDAS MUY BAJA TENSIÓN - IP 44



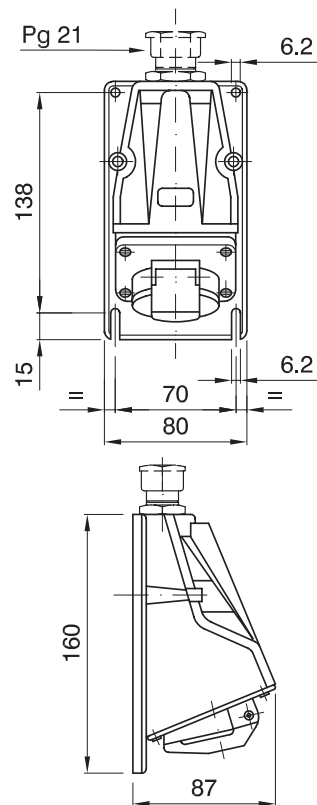
Dimensiones válidas para todas las versiones.

## TOMAS FIJAS DE EMPOTRAR A 10° PROTEGIDAS - MUY BAJA TENSIÓN - IP 44



**TOMAS FIJAS DE SUPERFICIE A 10°  
PROTEGIDAS DE MUY BAJA TENSIÓN - IP 44**


Dimensiones válidas para todas las versiones.

**TOMAS FIJAS DE SUPERFICIE A 90°  
PROTEGIDAS DE MUY BAJA TENSIÓN - IP 44**


Dimensiones válidas para todas las versiones.