

GUAINE ISOLANTI

Guaine spiralate Diflex

CARATTERISTICHE GENERALI

Sigla: DIFLEX

Colore: grigio RAL 7035 - Nero RAL 9005

Materiale: PVC Rigido per la spirale interna - Plastificato per la copertura

Lunghezza di fornitura: rotoli da 30 metri

Normativa: EN 61386-1 (CEI 23-80); EN 61386-23 (CEI 23-83)

Campo di impiego: per la protezione dei conduttori in installazioni fisse o mobili nelle applicazioni civili, ed industriali a bordo di macchine operatrici, grazie alla elevata flessibilità e resistenza ad oli minerali

Tipo di posa: prevalentemente a vista a parete e soffitto.

Idonei nelle applicazioni all'interno di controsoffitti e pavimenti flottanti

Caratteristiche secondo IEC/EN 61386-23		Codice di classificazione
Resistenza alla compressione:	Leggera - 320 N	2
Resistenza all'urto:	Media - 2 J	3
Campo di bassa temperatura:	+5 °C	1
Campo di alta temperatura:	+60 °C	1
Resistenza alla curvatura:	Flessibile	4
Caratteristiche elettriche:	Con caratteristiche di isolamento elettrico	2
Protezione contro la penetrazione di corpi solidi		
Con raccordi fissi e girevoli:		5
Con raccordi tubo-guaina:		6
Protezione contro la penetrazione dell'acqua		
Con raccordi fissi e girevoli:		4
Con raccordi tubo-guaina:		5
Resistenza alla corrosione:	Non applicabile a sistemi in materiale plastico	-
Resistenza alla trazione:	Molto leggera	1
Resistenza alla propagazione della fiamma:	Non propagante la fiamma	1
Resistenza al carico sospeso:	Non applicabile alla tipologia di sistema	0
Resistenza di isolamento: > 100 MΩ a 500 V per 1 minuto		
Rigidità dielettrica: 2000 V a 50 Hz per 15 minuti		

* Il grado di protezione IP dipende dalla tipologia di accessori utilizzata

COMPORTAMENTO AGLI AGENTI CHIMICI ED ATMOSFERICI

Soluzione salina	Acidi		Basi		Solventi				Olio minerale	Raggi UV
	Concentrati	Diluiti	Concentrate	Diluite	Esano	Benzolo	Acetone	Alcool etilico		
Resistente	Resistenza limitata	Resistente	Resistenza limitata	Resistente	Resistente	Resistente	Resistente	Non resistente	Resistente	Resistente

GUAINA PER IMPIEGHI NON GRAVOSI

Guaina spiralata LIGHT

CARATTERISTICHE GENERALI

Sigla: LIGHT	Normativa: EN 61386-1 (CEI 23-80); EN 61386-23 (CEI 23-83)
Colore: grigio RAL 7035	Campo di impiego: per impieghi non gravosi nelle applicazioni industriali
Materiale: PVC Rigido per la spirale interna - Plastificato per la copertura	Tipo di posa: a vista
Lunghezza di fornitura: rotoli da 30 metri	

Caratteristiche secondo IEC/EN 61386-23		Codice di classificazione
Resistenza alla compressione:	Molto leggera - 125 N	1
Resistenza all'urto:	Media - 2 J	3
Campo di bassa temperatura:	+5 °C	1
Campo di alta temperatura:	+60 °C	1
Resistenza alla curvatura:	Flessibile	4
Caratteristiche elettriche:	Con caratteristiche di isolamento elettrico	2
Protezione contro la penetrazione di corpi solidi		
	Con raccordi fissi e girevoli:	5
	Con raccordi tubo-guaina:	6
Protezione contro la penetrazione dell'acqua		
	Con raccordi fissi e girevoli:	4
	Con raccordi tubo-guaina:	5
Resistenza alla corrosione:	Non applicabile a sistemi in materiale plastico	-
Resistenza alla trazione:	Molto leggera	1
Resistenza alla propagazione della fiamma:	Non propagante la fiamma	1
Resistenza al carico sospeso:	Non applicabile alla tipologia di sistema	0
Resistenza di isolamento: > 100 MΩ a 500 V per 1 minuto		
Rigidità dielettrica: 2000 V a 50 Hz per 15 minuti		

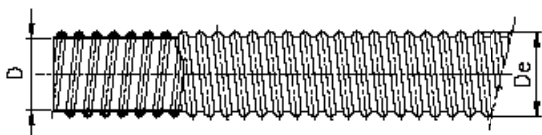
* Il grado di protezione IP dipende dalla tipologia di accessori utilizzata

COMPORAMENTO AGLI AGENTI CHIMICI ED ATMOSFERICI

Soluzione salina	Acidi		Basi		Solventi				Olio minerale	Raggi UV
	Concentrati	Diluiti	Concentrate	Diluite	Esano	Benzolo	Acetone	Alcool etilico		
Resistente	Resistenza limitata	Resistente	Resistenza limitata	Resistente	Resistente	Resistente	Resistente	Non resistente	Resistente	Resistente

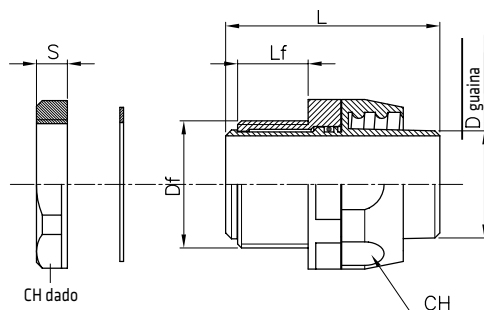
Tabelle dimensionali

DIFLEX - GUAINA SPIRALATA



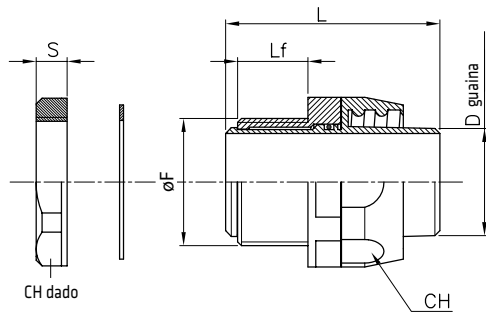
Guaina Ø (mm)	Serie DIFLEX		Serie LIGHT	D	De
	Grigio RAL 7035	Nero RAL 9005	Grigio RAL 7035		
8	DX 30 008	DX 30 108	-	8	12,1
10	DX 30 010	DX 30 110	-	10	14,6
12	DX 30 012	DX 30 112	DX 30 812	12	16,4
14	DX 30 014	DX 30 114	-	14	18,7
16	DX 30 016	DX 30 116	DX 30 816	16	20,7
20	DX 30 020	DX 30 120	DX 30 820	20	25
22	DX 30 022	DX 30 122	-	22	27
25	DX 30 025	DX 30 125	DX 30 825	25	30,6
28	DX 30 028	DX 30 128	-	28	33,5
32	DX 30 032	DX 30 132	-	32	38
35	DX 30 035	DX 30 135	-	35	41
40	DX 30 040	DX 30 140	-	40	46,4
50	DX 30 050	DX 30 150	-	50	57,2
60	DX 30 060	DX 30 160	-	60	68

RACCORDO DIRITTO GIREVOLE PASSO METRICO- IP54



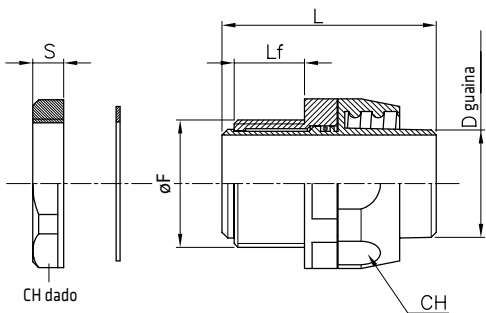
Codice (Grigio)	Codice (Nero)	Per guaine Ø (mm)	Df	Lf	L	S	CH	CH dado
DX 54 008	DX 54 108	8	M12 x 1,5	9,5	34	7	17	20
DX 54 010	DX 54 110	10	M16 x 1,5	9,5	35,2	7	19	22
DX 54 012	DX 54 112	12	M16 x 1,5	10	39,5	7	22	22
DX 54 016	DX 54 116	16	M20 x 1,5	12,5	44,5	7	24	26
DX 54 020	DX 54 120	20	M25 x 1,5	13,5	48	8	30	32
DX 54 022	DX 54 122	22	M25 x 1,5	13,5	48	8	32	32
DX 54 025	DX 54 125	25	M32 x 1,5	15,5	54	8	38	40
DX 54 028	DX 54 128	28	M32 x 1,5	17,5	55	8	42	40
DX 54 032	DX 54 132	32	M40 x 1,5	16,5	56,5	9	45	47
DX 54 040	DX 54 140	40	M50 x 1,5	20,5	62	9	53	58
DX 54 050	DX 54 150	50	M63 x 1,5	20,5	65,5	9	66	72

RACCORDO DIRITTO GIREVOLE PASSO GAS - IP54



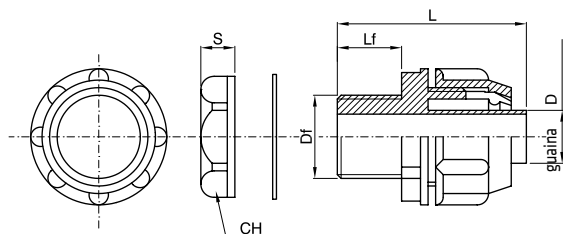
Codice (Grigio)	Codice (Nero)	Per guaine Ø (mm)	passo GAS	Lf	L	S	CH	CH dado	øF
DX 54 208	DX 54 308	8	1/4"	9,5	34	7	17	19	13.5
DX 54 210	DX 54 310	10	1/4"	9,5	35,2	7	19	19	13.5
DX 54 212	DX 54 312	12	3/8"	10	39,5	7	22	23	17.2
DX 54 214	DX 54 314	14	1/2"	11,5	42	7	22	26	21.3
DX 54 216	DX 54 316	16	1/2"	12,5	44,5	7	24	26	21.3
DX 54 220	DX 54 320	20	3/4"	13,5	48	8	30	34	26.9
DX 54 222	DX 54 322	22	3/4"	13,5	48	8	32	34	26.9
DX 54 225	DX 54 325	25	1"	15,5	54	8	38	40	33.7
DX 54 228	DX 54 328	28	1"	17,5	55	8	42	40	33.7
DX 54 232	DX 54 332	32	1 1/4"	16,5	56,5	9	45	50	42.4
DX 54 235	DX 54 335	35	1 1/4"	15,5	55	9	48	50	42.4
DX 54 240	DX 54 340	40	1 1/2"	20,5	62	9	53	56	48.3
DX 54 250	DX 54 350	50	2"	20,5	65,5	9	66	70	60.3

RACCORDO DIRITTO GIREVOLE PASSO PG - IP54



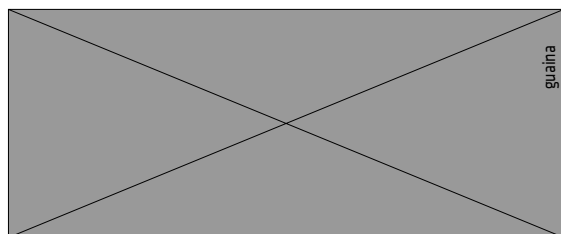
Codice (Grigio)	Codice (Nero)	Per guaine Ø (mm)	passo PG	Lf	L	S	CH	CH dado	øF
DX 54 408	DX 54 508	8	7	9,5	34	7	17	20	12.5
DX 54 410	DX 54 510	10	7	9,5	35,2	7	19	20	12.5
DX 54 411	DX 54 511	10	9	9,5	35,2	7	19	20	15.2
DX 54 412	DX 54 512	12	11	10	39,5	7	22	23	18.6
DX 54 413	DX 54 513	12	13,5	10	39,5	7	22	26	20.4
DX 54 414	DX 54 514	14	13,5	11,5	42	7	22	26	20.4
DX 54 416	DX 54 516	16	13,5	12,5	44,5	7	24	26	20.4
DX 54 417	DX 54 517	16	16	12,5	44,5	7	24	30	22.5
DX 54 420	DX 54 520	20	21	13,5	48	8	30	34	28.3
DX 54 422	DX 54 522	22	21	13,5	48	8	32	34	28.3
DX 54 425	DX 54 525	25	29	15,5	54	8	38	44	37
DX 54 428	DX 54 528	28	29	17,5	55	8	42	44	37
DX 54 432	DX 54 532	32	36	16,5	56,5	9	45	56	47
DX 54 435	DX 54 535	35	36	15,5	55	9	48	56	47

RACCORDO DIRITTO FISSO PASSO METRICO - IP54



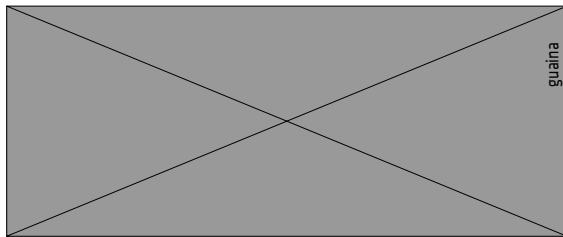
Codice	Per guaine Ø (mm)	Df	Lf	L	S	CH
DX 56 008	8	M12 X 1	15	33	7	18
DX 56 010	10	M16 X 1,5	20	46	7,5	22
DX 56 012	12	M16 X 1,5	20	46	7,5	22
DX 56 014	14	M16 X 1,5	20	46	7,5	22
DX 56 016	16	M20 X 1,5	20	49	7,5	27
DX 56 022	20-22	M25 X 1,5	20	53	8,5	32
DX 56 025	25	M25 X 1,5	20	53	8,5	32
DX 56 028	28	M32 X 1,5	20	55	8,5	41
DX 56 040	40	M40 X 1,5	20	55	9,5	48
DX 56 050	50	M50 X 1,5	19	61	9,5	58

RACCORDO DIRITTO FISSO PASSO GAS - IP54



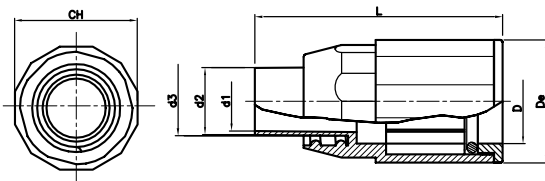
Codice	Per guaine Ø (mm)	passo GAS	Lf	L	S	CH	øF
DX 56 208	8	1/4"	15	33	7	19	13.5
DX 56 210	10	1/4"	20	46	7	19	13.5
DX 56 212	12	3/8"	20	46	7	24	17.2
DX 56 214	14	3/8"	20	46	7	28	17.2
DX 56 216	16	1/2"	20	49	7	28	21.3
DX 56 222	20-22	3/4"	20	53	7	34	26.9
DX 56 225	25	3/4"	20	53	7	34	26.9
DX 56 228	28	1"	20	55	8	40	33.7
DX 56 232	32	1 1/4"	20	55	10	50	42.4
DX 56 235	35	1 1/4"	20	55	10	50	42.4
DX 56 240	40	1 1/2"	20	55	10	58	48.3
DX 56 250	50	2"	19	61	8	70	60.3

RACCORDO DIRITTO FISSO PASSO PG - IP54



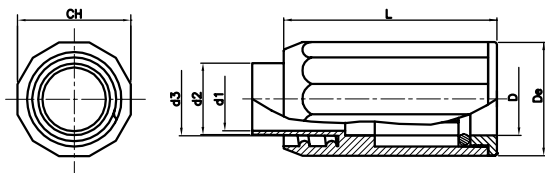
Codice	Per guaine Ø (mm)	passo PG	Lf	L	S dado	CH	øF
DX 56 408	8	7	15	33	7	19	12.5
DX 56 410	10	7	20	46	7	19	12.5
DX 56 411	12	9	20	46	7	19	15.2
DX 56 412	12	11	20	46	7	24	18.6
DX 56 413	12	13,5	20	46	7	28	20.4
DX 56 414	14	13,5	20	46	7	28	20.4
DX 56 415	16	11	20	49	7	30	18.6
DX 56 416	16	13,5	20	49	7	30	20.4
DX 56 417	16	16	20	49	7	30	22.5
DX 56 422	20-22	16	20	53	7	30	22.5
DX 56 423	20-22	21	20	53	8	34	28.3
DX 56 425	25	21	20	53	8	34	28.3
DX 56 428	28	29	20	55	8	44	37
DX 56 432	32	36	20	55	8	55	47
DX 56 435	35	36	20	55	8	55	47
DX 56 440	40	42	20	55	8	70	54
DX 56 450	50	48	19	61	8	70	59.3

RACCORDO TUBO-GUAINA MORBIDX® - IP65



Codice	Per tubi Ø (mm)	D	De	d1	d2	d3	L	CH
DX 43 316	16	16,3	25	10,5	16	12,2	54,8	25
DX 43 320	20	20,3	28,8	14,5	20	16,2	58	29
DX 43 325	25	25,4	33,4	18,5	25	20,2	64	34
DX 43 332	32	32,5	39,9	23,5	32	25	69,8	42
DX 43 340	40	40,7	48,7	30	40	32,2	74,8	52
DX 43 350	50	50,6	59,2	38	50	40,2	81,8	60

RACCORDO TUBO-GUAINA MORBIDX® PARI DIAMETRO - IP65



Codice	Per tubi Ø (mm)	D	De	d1	d2	d3	L	CH
DX 43 416	16	16,3	25	14	15,8	16	57,8	26
DX 43 420	20	20,3	28,8	18	19,8	20	64	30
DX 43 425	25	25,4	33,4	22,5	24,8	25	70	34
DX 43 432	32	32,5	39,9	30	31,8	32	71,8	45
DX 43 440	40	40,7	48,7	38	39,8	40	81,8	54