

## VAINAS AISLANTES

### Vainas en espiral Diflex

#### CARACTERÍSTICAS GENERALES

Abreviatura: DIFLEX	Campo de uso: para la protección de conductores en instalaciones fijas o móviles en aplicaciones civiles e industriales dentro de máquinas, gracias a la alta flexibilidad y resistencia a los aceites minerales
Color: gris RAL 7035 - Negro RAL 9005	
Material: PVC rígido para la espiral interna - Plastificado para la cobertura	Tipo de instalación: principalmente a la vista en paredes y techos.
Longitud de suministro: rollos de 30 metros	Adecuado para aplicaciones en el interior de falsos techos y suelos flotantes.
Normativa: EN 61386-1; EN 61386-23	

Características según IEC/EN 61386-23		Código de clasificación
Resistencia a la compresión:	Ligero: 320 N.	2
Resistencia al impacto:	Media - 2 J	3
Rango de baja temperatura:	+5°C	1
Rango de alta temperatura:	+60°C	1
Resistencia a la flexión:	Flexible	4
Características eléctricas:	Con características de aislamiento eléctrico.	2
Protección contra la penetración de cuerpos sólidos.		
Con racores fijos y giratorios:		5
Con racores tubo-vaina:		6
Protección contra la penetración de agua.		
Con racores fijos y giratorios:		4
Con racores tubo-vaina:		5
Resistencia a la corrosión:	No aplicable a sistemas plásticos.	-
Resistencia a la tracción:	Muy ligero	1
Resistencia a la propagación de la llama:	No propaga la llama	1
Resistencia a la carga suspendida:	No aplicable al tipo de sistema.	0
Resistencia de aislamiento: > 100 MΩ a 500 V durante 1 minuto		
Rigidez dieléctrica: 2000 V a 50 Hz durante 15 minutos		

\* El grado de protección IP depende del tipo de accesorios utilizados

## VAINA PARA TRABAJOS NO PESADOS

### Vaina espiral LIGHT

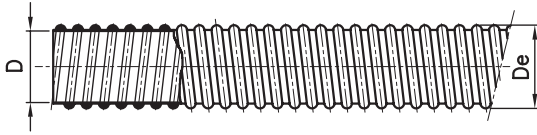
CARACTERÍSTICAS GENERALES	
Nombre: LIGHT	Normativa: EN 61386-1; EN 61386-23
Color: gris RAL 7035	Campo de uso: para trabajos no pesados en aplicaciones industriales
Material: PVC rígido para la espiral interna - Plastificado para la cobertura	Tipo de instalación: visible
Longitud de suministro: rollos de 30 metros	

Características según IEC/EN 61386-23		Código de clasificación
Resistencia a la compresión:	Muy ligero - 125 N	1
Resistencia al impacto:	Medio - 2 J	3
Rango de baja temperatura:	+5°C	1
Rango de alta temperatura:	+60°C	1
Resistencia a la flexión:	Flexible	4
Características eléctricas:	Con características de aislamiento eléctrico.	2
Protección contra la penetración de cuerpos sólidos.		
Con racores fijos y giratorios:		5
Con racores tubo-vaina:		6
Protección contra la penetración de agua		
Con racores fijos y giratorios:		4
Con racores tubo-vaina:		5
Resistencia a la corrosión:	No aplicable a sistemas plásticos.	-
Resistencia a la tracción:	Muy ligero	1
Resistencia a la propagación de la llama:	No propaga la llama	1
Resistencia de carga suspendida:	No aplicable al tipo de sistema.	0
Resistencia de aislamiento: > 100 MΩ a 500 V durante 1 minuto		
Rigidez dieléctrica: 2000 V a 50 Hz durante 15 minutos		

\* El grado de protección IP depende del tipo de accesorio utilizado

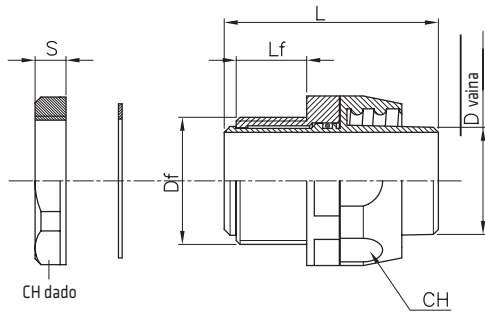
**Tablas dimensionales**

**DIFLEX - VAINA EN ESPIRAL**



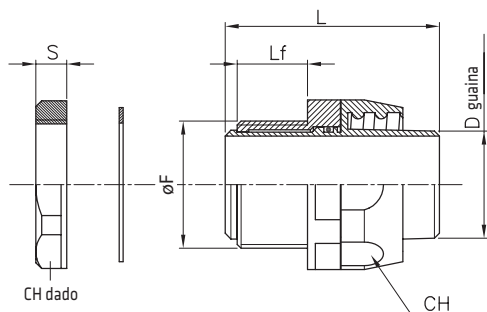
Vaina Ø (mm)	Serie DIFLEX		Serie LIGHT	D	De
	Gris RAL 7035	Negro RAL 9005	Gris RAL 7035		
8	DX 30 008	DX 30 108	-	8	12,1
10	DX 30 010	DX 30 110	-	10	14,6
12	DX 30 012	DX 30 112	DX 30 812	12	16,4
14	DX 30 014	DX 30 114	-	14	18,7
16	DX 30 016	DX 30 116	DX 30 816	16	20,7
20	DX 30 020	DX 30 120	DX 30 820	20	25
22	DX 30 022	DX 30 122	-	22	27
25	DX 30 025	DX 30 125	DX 30 825	25	30,6
28	DX 30 028	DX 30 128	-	28	33,5
32	DX 30 032	DX 30 132	-	32	38
35	DX 30 035	DX 30 135	-	35	41
40	DX 30 040	DX 30 140	-	40	46,4
50	DX 30 050	DX 30 150	-	50	57,2
60	DX 30 060	DX 30 160	-	60	68

**RACOR GIRATORIO RECTO DE PASO MÉTRICO - IP54**



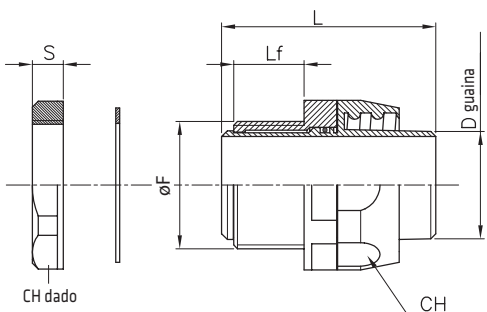
Código (Gris)	Código (Negro)	Para vainas Ø (mm)	Df	Lf	L	S	CH	tuerca CH
DX 54 008	DX 54 108	8	M12 x 1,5	9,5	34	7	17	20
DX 54 010	DX 54 110	10	M16 x 1,5	9,5	35,2	7	19	22
DX 54 012	DX 54 112	12	M16 x 1,5	10	39,5	7	22	22
DX 54 016	DX 54 116	16	M20 x 1,5	12,5	44,5	7	24	26
DX 54 020	DX 54 120	20	M25 x 1,5	13,5	48	8	30	32
DX 54 022	DX 54 122	22	M25 x 1,5	13,5	48	8	32	32
DX 54 025	DX 54 125	25	M32 x 1,5	15,5	54	8	38	40
DX 54 028	DX 54 128	28	M32 x 1,5	17,5	55	8	42	40
DX 54 032	DX 54 132	32	M40 x 1,5	16,5	56,5	9	45	47
DX 54 040	DX 54 140	40	M50 x 1,5	20,5	62	9	53	58
DX 54 050	DX 54 150	50	M63 x 1,5	20,5	65,5	9	66	72

**RACOR GIRATORIO RECTO PASO GAS - IP54**



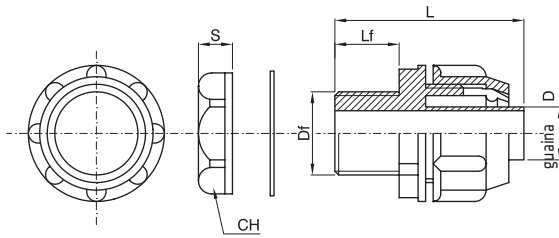
Código (Gris)	Código (Negro)	Para vainas Ø (mm)	paso GAS	Lf	L	S	CH	CH tuerca	øF
DX 54 208	DX 54 308	8	1/4"	9,5	34	7	17	19	13.5
DX 54 210	DX 54 310	10	1/4"	9,5	35,2	7	19	19	13.5
DX 54 212	DX 54 312	12	3/8"	10	39,5	7	22	23	17.2
DX 54 214	DX 54 314	14	1/2"	11,5	42	7	22	26	21.3
DX 54 216	DX 54 316	16	1/2"	12,5	44,5	7	24	26	21.3
DX 54 220	DX 54 320	20	3/4"	13,5	48	8	30	34	26.9
DX 54 222	DX 54 322	22	3/4"	13,5	48	8	32	34	26.9
DX 54 225	DX 54 325	25	1"	15,5	54	8	38	40	33.7
DX 54 228	DX 54 328	28	1"	17,5	55	8	42	40	33.7
DX 54 232	DX 54 332	32	1 1/4"	16,5	56,5	9	45	50	42.4
DX 54 235	DX 54 335	35	1 1/4"	15,5	55	9	48	50	42.4
DX 54 240	DX 54 340	40	1 1/2"	20,5	62	9	53	56	48.3
DX 54 250	DX 54 350	50	2"	20,5	65,5	9	66	70	60.3

**RACOR GIRATORIO RECTO PASO PG - IP54**



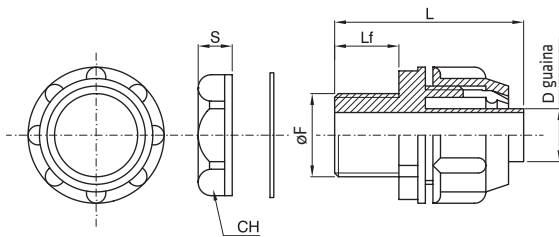
Código (Gris)	Código (Negro)	Para vainas Ø (mm)	paso PG	Lf	L	S	CH	CH tuerca	øF
DX 54 408	DX 54 508	8	7	9,5	34	7	17	20	12.5
DX 54 410	DX 54 510	10	7	9,5	35,2	7	19	20	12.5
DX 54 411	DX 54 511	10	9	9,5	35,2	7	19	20	15.2
DX 54 412	DX 54 512	12	11	10	39,5	7	22	23	18.6
DX 54 413	DX 54 513	12	13,5	10	39,5	7	22	26	20.4
DX 54 414	DX 54 514	14	13,5	11,5	42	7	22	26	20.4
DX 54 416	DX 54 516	16	13,5	12,5	44,5	7	24	26	20.4
DX 54 417	DX 54 517	16	16	12,5	44,5	7	24	30	22.5
DX 54 420	DX 54 520	20	21	13,5	48	8	30	34	28.3
DX 54 422	DX 54 522	22	21	13,5	48	8	32	34	28.3
DX 54 425	DX 54 525	25	29	15,5	54	8	38	44	37
DX 54 428	DX 54 528	28	29	17,5	55	8	42	44	37
DX 54 432	DX 54 532	32	36	16,5	56,5	9	45	56	47
DX 54 435	DX 54 535	35	36	15,5	55	9	48	56	47

**RACOR FIJO RECTO DE PASO MÉTRICO - IP54**



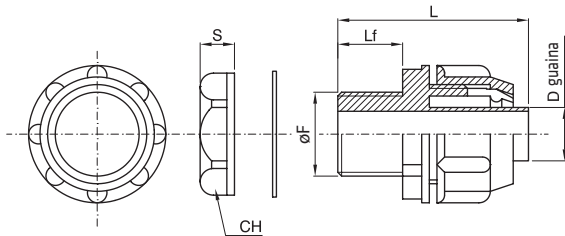
Código	Para vainas Ø (mm)	Df	Lf	L	S	CH
DX 56 008	8	M12 X 1	15	33	7	18
DX 56 010	10	M16 X 1,5	20	46	7,5	22
DX 56 012	12	M16 X 1,5	20	46	7,5	22
DX 56 014	14	M16 X 1,5	20	46	7,5	22
DX 56 016	16	M20 X 1,5	20	49	7,5	27
DX 56 022	20-22	M25 X 1,5	20	53	8,5	32
DX 56 025	25	M25 X 1,5	20	53	8,5	32
DX 56 028	28	M32 X 1,5	20	55	8,5	41
DX 56 040	40	M40 X 1,5	20	55	9,5	48
DX 56 050	50	M50 X 1,5	19	61	9,5	58

**RACOR FIJO RECTO DE PASO GAS - IP54**



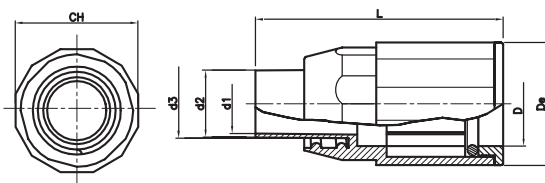
Código	Para vainas Ø (mm)	paso GAS	Lf	L	S	CH	øF
DX 56 208	8	1/4"	15	33	7	19	13.5
DX 56 210	10	1/4"	20	46	7	19	13.5
DX 56 212	12	3/8"	20	46	7	24	17.2
DX 56 214	14	3/8"	20	46	7	28	17.2
DX 56 216	16	1/2"	20	49	7	28	21.3
DX 56 222	20-22	3/4"	20	53	7	34	26.9
DX 56 225	25	3/4"	20	53	7	34	26.9
DX 56 228	28	1"	20	55	8	40	33.7
DX 56 232	32	1 1/4"	20	55	10	50	42.4
DX 56 235	35	1 1/4"	20	55	10	50	42.4
DX 56 240	40	1 1/2"	20	55	10	58	48.3
DX 56 250	50	2"	19	61	8	70	60.3

## RACOR FIJO RECTO PASO PG - IP54



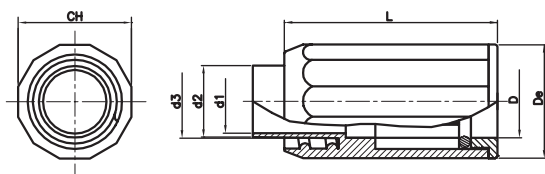
Código	Para vainas ø (mm)	paso PG	Lf	L	S tuerca	CH	øF
DX 56 408	8	7	15	33	7	19	12.5
DX 56 410	10	7	20	46	7	19	12.5
DX 56 411	12	9	20	46	7	19	15.2
DX 56 412	12	11	20	46	7	24	18.6
DX 56 413	12	13,5	20	46	7	28	20.4
DX 56 414	14	13,5	20	46	7	28	20.4
DX 56 415	16	11	20	49	7	30	18.6
DX 56 416	16	13,5	20	49	7	30	20.4
DX 56 417	16	16	20	49	7	30	22.5
DX 56 422	20-22	16	20	53	7	30	22.5
DX 56 423	20-22	21	20	53	8	34	28.3
DX 56 425	25	21	20	53	8	34	28.3
DX 56 428	28	29	20	55	8	44	37
DX 56 432	32	36	20	55	8	55	47
DX 56 435	35	36	20	55	8	55	47
DX 56 440	40	42	20	55	8	70	54
DX 56 450	50	48	19	61	8	70	59.3

## RACOR TUBO-VAINA MORBIDX® - IP65



Código	Para tubos ø (mm)	D	De	d1	d2	d3	L	CH
DX 43 316	16	16,3	25	10,5	16	12,2	54,8	25
DX 43 320	20	20,3	28,8	14,5	20	16,2	58	29
DX 43 325	25	25,4	33,4	18,5	25	20,2	64	34
DX 43 332	32	32,5	39,9	23,5	32	25	69,8	42
DX 43 340	40	40,7	48,7	30	40	32,2	74,8	52
DX 43 350	50	50,6	59,2	38	50	40,2	81,8	60

## RACOR TUBO-VAINA MORBIDX® DEL MISMO DIÁMETRO - IP65



Código	Para tubos ø (mm)	D	De	d1	d2	d3	L	CH
DX 43 416	16	16,3	25	14	15,8	16	57,8	26
DX 43 420	20	20,3	28,8	18	19,8	20	64	30
DX 43 425	25	25,4	33,4	22,5	24,8	25	70	34
DX 43 432	32	32,5	39,9	30	31,8	32	71,8	45
DX 43 440	40	40,7	48,7	38	39,8	40	81,8	54