

74 PS - OPERADORES Ø 22 MM - IP66

CARACTERÍSTICAS TÉCNICAS (botones y selectores)

Normas: EN 60947-1; EN 60947-5-1	Categoría de uso a 230V: AC15 (*) 3A
Clasificación IP: IP66 (terminales IP20)	DC13 (**) 0,55A
Tensión nominal de aislamiento: 690V	Protección contra contacto indirecto: doble aislamiento <input type="checkbox"/> (***)
Resistencia al impacto: 100 m/s2 (carga máxima de rotura 1000 m/s2)	Vida eléctrica (AC-12) 230V 6A: 250.000 operaciones
Temperatura de funcionamiento: -25°C; +55°C	Corriente térmica nominal de los contactos Ith: 10A
Temperatura de almacenamiento: -45°C; +85°C	Grado de contaminación: 3

(*) AC 15 = Control electromagnético AC.

(**) DC 13 = Control electromagnético DC.

(***) Según norma EN61140

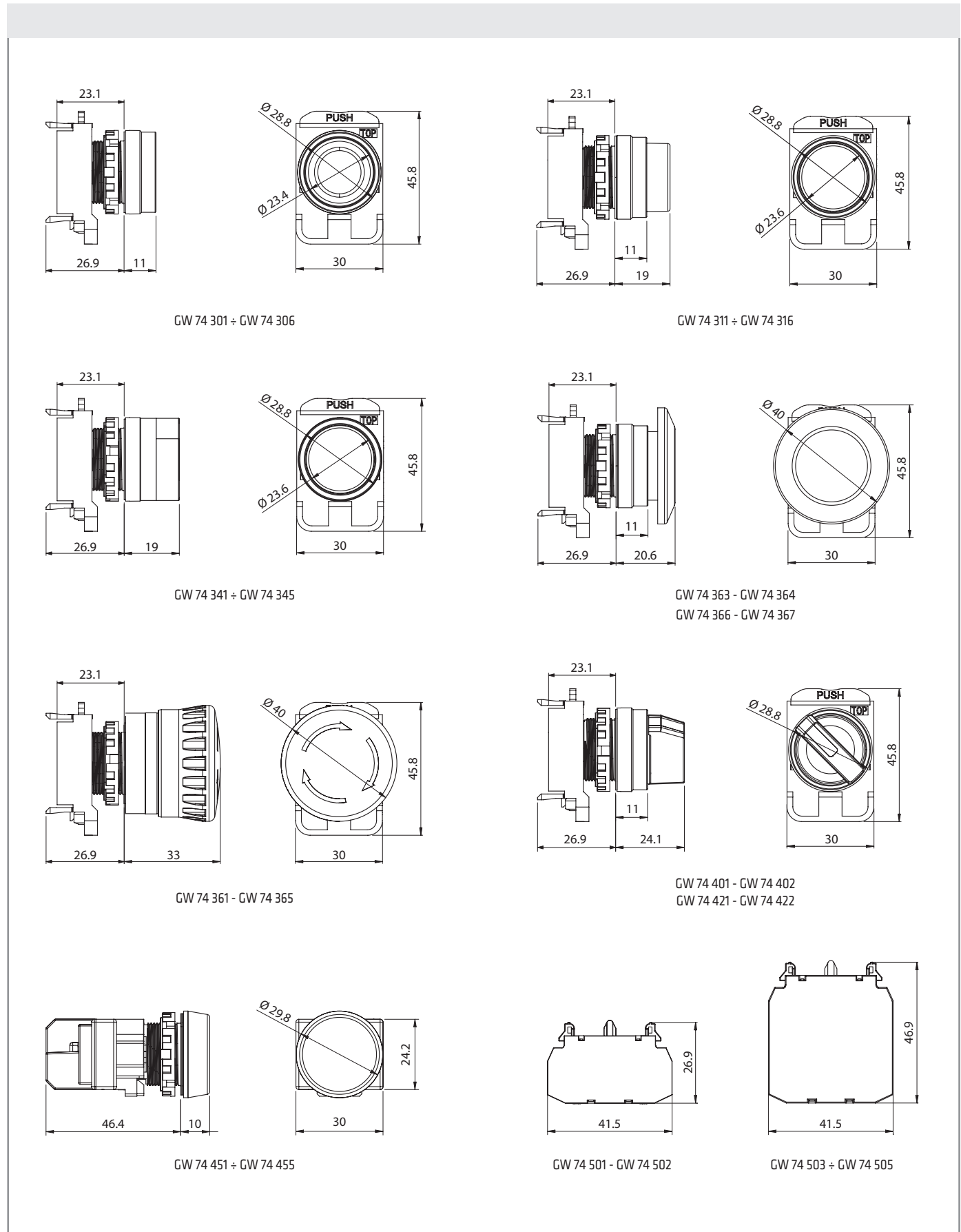
74 PS - PILOTOS - IP66

CARACTERÍSTICAS TÉCNICAS

Normas: EN 60947-1; EN 60947-5-1; EN 62471	Temperatura de funcionamiento: -25°C; +55°C
Clasificación IP: IP66 (terminales IP20)	Temperatura de almacenamiento: -45°C; +85°C
Tensión nominal de aislamiento: 690V	Lámpara: LED Casquillo: BA9S Potencia máxima: 1W
Resistencia al impacto: 100 m/s2 (carga máxima de rotura 1000 m/s2)	

Tipo	Código	Tensión	Corriente LED
LED	GW 74 515	12V	5 mA
	GW 74 516	24V	4 mA
	GW 74 517	110V	3 mA
	GW 74 518	230/240V	3 mA

Tablas dimensionales



COMBI 22 - CONTENEDORES EN MATERIAL AISLANTE PARA OPERADORES Y PILOTOS - IP 66**CARACTERÍSTICAS TÉCNICAS**

Normas: IEC 60670-1; EN 60670-1; CEI EN 60670-1

Clasificación IP: IP 66

Protección contra contacto directo: doble aislamiento □ (•)

Límite de temperatura de uso: -25°C ÷ +60°C

Material: GW PLAST

Resistencia a impactos a temperatura ambiente: IK 08

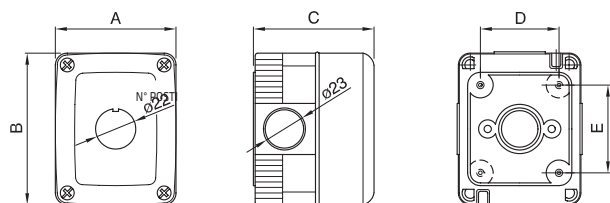
Resistencia al calor anormal y al fuego: Termopresión con bola 70°C

Prueba de hilo incandescente GWT 650°C

(*) Aislamiento completo según norma EN 61140, obtenible mediante tapones de rosca GW 44 622.

COMPORTAMIENTO A AGENTES QUÍMICOS Y ATMOSFÉRICOS

Solución salina	Ácidos		Bases		Disolventes				Aceites minerales	Rayos UV
	Concentrados	Diluidos	Concentradas	Diluidas	hexano	Benceno	Acetona	Alcohol etílico		
Resistente	No resistente	Resistente	Resistente	Resistente	Resistencia limitada	No resistente	No resistente	Resistencia limitada	Resistencia limitada	Resistencia limitada

Tablas dimensionales**COMBI 22**

Código	N° disposit.	A	B	C	D	E	N° desfond.
GW 27 101	1	66	82	65	44	48	4
GW 27 111					48	110	8
GW 27 102	2	132	82		44		6
GW 27 103	3	66	171		110	137	10
GW 27 104	6	132	171		210		10
GW 27 105	12	264	171				