

Cuadros de distribución de energía y datos para tomas civiles e industriales protegidas y estancas que pueden utilizarse en el sector terciario, industrial y de la construcción.

Datos técnicos y correspondencia normativa

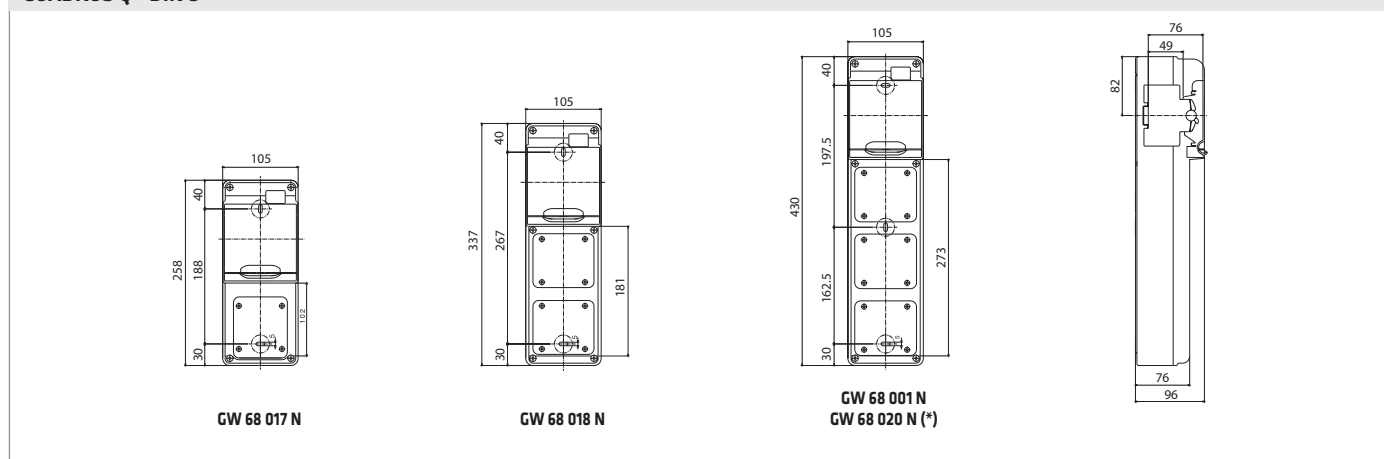
Tipo de cuadro	Norma de referencia	Grado de protección (IP)	Protección Contactos indirectos	Resistencia a impactos a temperatura ambiente (código IK)	Resistencia al calor	Resistencia al calor anormal y al fuego
					Termopresión con bola (°C)	Test hilo incandescente GWT (°C)
Q-DIN 5-10-14-20 vacíos	EN 62208	IP 65	☐	IK 08 (versión ciega IK 09)	70	650
Q-DIN 5-10-14-20 cableados (DBO)	EN 61439-3	IP 44 / IP 65		IK 09 (envolvente) IK 08 (bases civiles)		850 (partes activas) 650 (partes pasivas)

COMPORTAMIENTO ANTE AGENTES QUÍMICOS Y ATMOSFÉRICOS

Solución salina	Ácidos		Bases		Disolventes				Aceite mineral	Rayos UV
	Concentrados	Diluido	Concentradas	Diluidas	Hexano	Benceno	Acetona	Alcohol		
Resistente	Resistencia limitada	Resistente	Resistente	Resistente	Resistencia limitada	No resistente	No resistente	Resistencia limitada	Resistencia limitada	Resistencia limitada

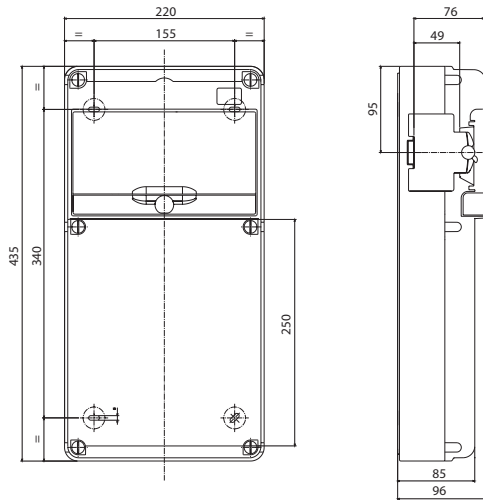
Tablas dimensionales

CUADROS Q - DIN 5



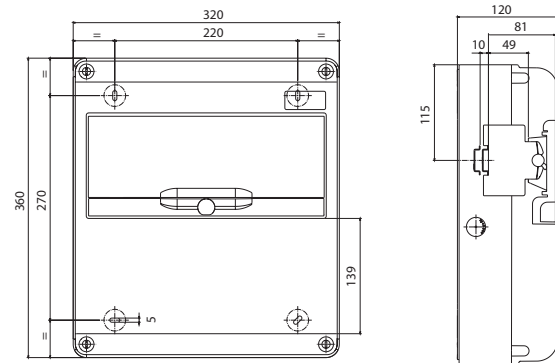
(*) GW68020N diseñado para 2 IEC 16/32A.

CUADROS Q - DIN 10



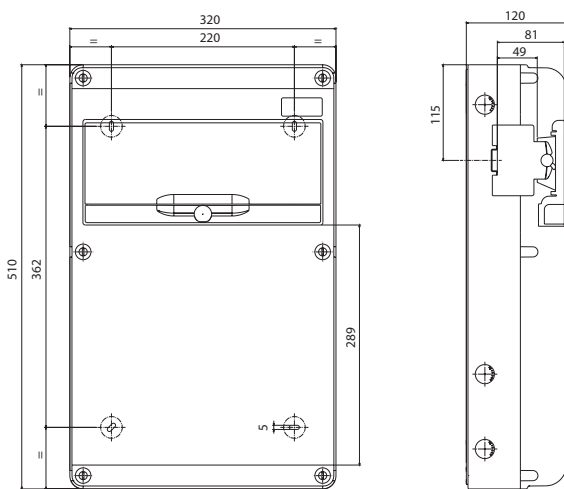
GW 68 002 N GW 68 019 N
GW 68 003 N GW 68 025 N

CUADROS Q - DIN 14



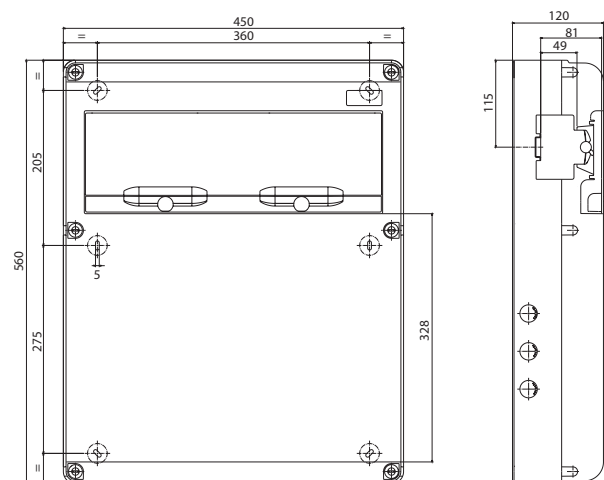
GW 68 004 N
GW 68 005 N
GW 68 006 N

CUADROS Q - DIN 14



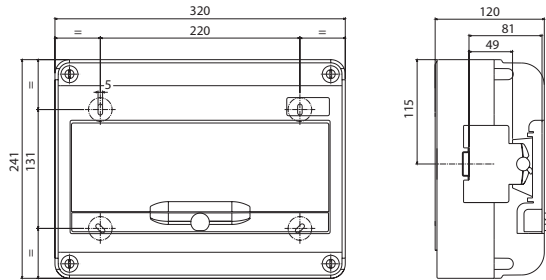
GW 68 007 N GW 68 009 N
GW 68 008 N GW 68 010 N

CUADROS Q - DIN 20



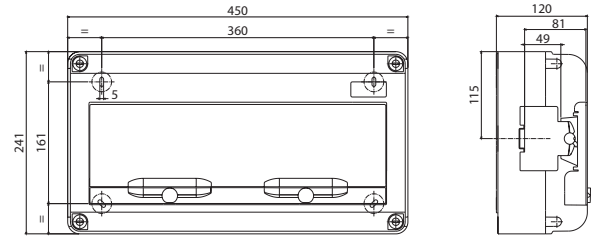
GW 68 012 N GW 68 014 N GW 68 021 N
GW 68 013 N GW 68 015 N GW 68 022 N

MÓDULO ADICIONAL 14M



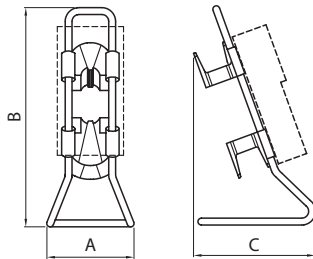
GW 68 023 N

MÓDULO ADICIONAL DE 20M



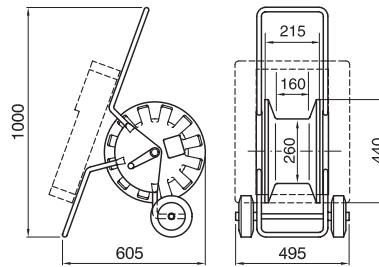
GW 68 024 N

SOPORTE PARA Q - DIN



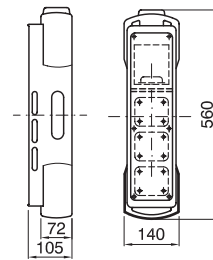
código	por Q-DIN	A	B	C
GW 68 431	10	350	715	435
GW 68 433	14-20	350	964	520

CARRO PARA Q - DIN 14 Y 20



GW 68 432

FUNDA ANTICHOQUES PARA CUADROS Q - DIN 5



PARA CUADROS
Q-DIN 5

- GW 68 001 N
- GW 68 224 N
- GW 68 217 N
- GW 68 031 N
- GW 68 223 N