

42 TV - TABLEROS POLIFUNCIONALES DE DISTRIBUCIÓN - IP41

CARACTERÍSTICAS TÉCNICAS

Norma: IEC 60670-1; IEC 60670-22; EN 60670-1; EN 60670-22

Grado de protección: IP41 (IP55 para la versión de montaje en el suelo)

Protección contra contacto indirecto: doble aislamiento - □ (+)

Temperatura de instalación: máx. +60°C; mín. -5°C

Material: GW PLAST tecnopolímero, sin halógenos de acuerdo con EN 60754-2 (CEI EN 50267-2-2)

Resistencia al impacto: IK 07 (tableros de 200x150mm)

IK 08 (tableros de 300x200mm y 400x300mm)

Resistencia al calor: termo-presión con bola 70°C

Resistencia al calor anormal y al fuego: Prueba del hilo incandescente GWT 650°C

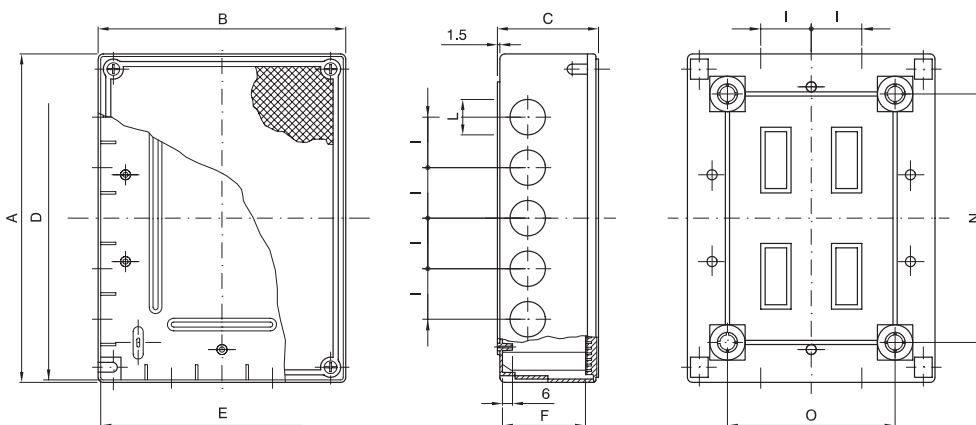
(-) Aislamiento completo, conforme a la norma EN 61140, obtenible utilizando los tapones cubretornillos suministrados.

COMPORTAMIENTO CON AGENTES QUÍMICOS Y ATMOSFÉRICOS

Solución Salina	Ácidos		Bases		Solventes				Aceite mineral	Rayos UV
	Concentrados	Diluidos	Concentradas	Diluidas	Hexano	Benzol	Acetona	Alcohol etílico		
Resistente	No resistente	Resistente	Resistente	Resistente	Resistencia limitada	No resistente	No resistente	Resistencia limitada	Resistencia limitada	Resistencia limitada

Tablas de dimensión

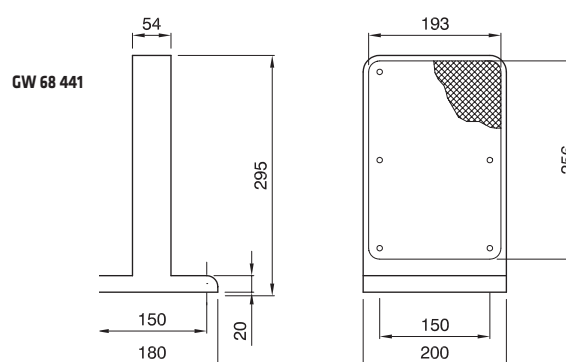
TABLEROS DE MONTAJE EN SUPERFICIE - IP41



Código	A	B	C	D	E	F	I	L	N	O
GW 42 001	200	150	40	196	146	30	30	21	150	100
GW 42 002	200	150	60	196	146	50	30	21	150	100
GW 42 003	200	150	80	196	146	70	30	21	150	100
GW 42 004	300	200	40	295	195	30	40	23-29	250	150
GW 42 005	300	200	60	295	195	50	40	23-29	250	150
GW 42 006	300	200	80	295	195	70	40	23-29	250	150
GW 42 007	300	200	120	295	195	110	40	23-29	250	150
GW 42 008	400	300	60	395	295	50	40	23-29	330	230
GW 42 009	400	300	80	395	295	70	40	23-29	330	230
GW 42 010	400	300	120	395	295	110	40	23-29	330	230

Acoplamientos para placas de montaje posterior Gama 44 CE - Gama 42 TV		
Gama de placas 44 CE		Tableros 42 TV Dimensiones exteriores
Metal	Aislante	
GW 44 615	GW 44 625	200 x 150
GW 44 616	GW 44 626	300 x 200
GW 44 617	GW 44 627	400 x 300

TABLEROS DE MONTAJE EN SUELO Y EN BANCO DE TRABAJO - IP55



PERFORACIÓN DE TABLEROS MULTIFUNCIONALES

