

40 CDE - CENTRALINI DA INCASSO STANDARD SPAGNOLO

CARATTERISTICHE TECNICHE

Normativa: EN 60670-1; EN 60670-24	Tipo sfondabili: Asportabili con utensile
Grado di protezione: IP 40	Tipo di involucro: GP
Protezione contro i contatti indiretti: doppio isolamento - □ (•)	Materiale: tecnopolimero GW PLAST
Temperatura di installazione: Max +60°C; Min -15°C	Resistenza agli urti: IK 07
Tensione Nominale: 400 V a.c.	Resistenza al calore: termopressione con biglia 70°C
Tensione di Isolamento: 750V	Resistenza al calore anormale e al fuoco: Glow wire test 650°C
Potenza dissipabile (Pde): GW 40 336 e GW 40 338 (9+14W)	

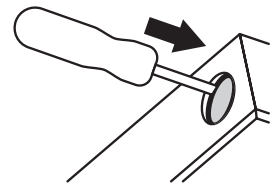
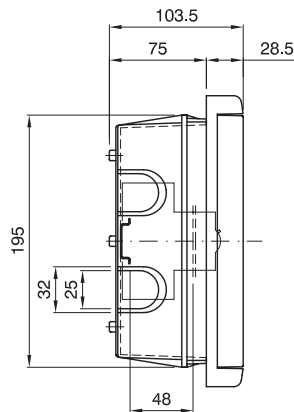
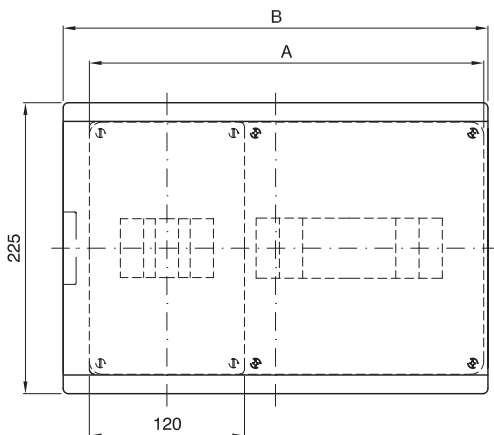
(•) Doppio isolamento completo secondo Norma EN 61140.

COMPORAMENTO AGLI AGENTI CHIMICI ED ATMOSFERICI

Soluzione salina	Acidi		Basi		Solventi				Olio minerale	Raggi UV
	Concentrati	Diluiti	Concentrate	Diluite	Esano	Benzolo	Acetone	Alcool etilico		
Resistente	Non resistente	Resistenza limitata	Resistenza limitata	Non resistente	Resistenza limitata	Non resistente	Non resistente	Resistenza limitata	Resistenza limitata	Resistente

Tablelle dimensionali

CENTRALINI DA INCASSO CON PORTA - IP40



	Codice	Dimensioni	
		A	B
4+8M	GW 40 336 GW 40 338	305	328,5

40 CDE - CENTRALINI E QUADRI DA PARETE STANDARD TEDESCO

CARATTERISTICHE TECNICHE

Normativa: EN 606070-1 (CEI 23-48); EN 60670-24 (CEI 23-49) (*); DIN VDE 0603-1

Grado di protezione: IP 65

Protezione contro i contatti indiretti: doppio isolamento - □ (+)

Temperatura di installazione: Max +60°C; Min -25°C

Materiale: tecnopolimero GW PLAST

Resistenza agli urti: IK 07

Resistenza al calore: termopressione con biglia 70°C

Resistenza al calore anormale e al fuoco: Glow wire test 750°C

(+) Doppio isolamento completo secondo Norma EN 61140, ottenibile mediante tappi coprivite (GW 44 622 o GW 44 623) o staffe di fissaggio in resina (GW 44 621).

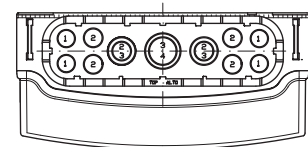
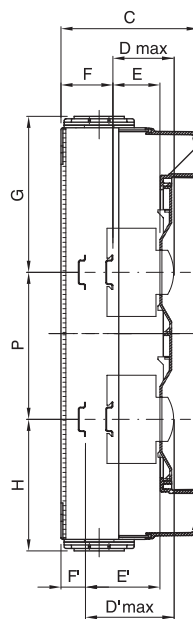
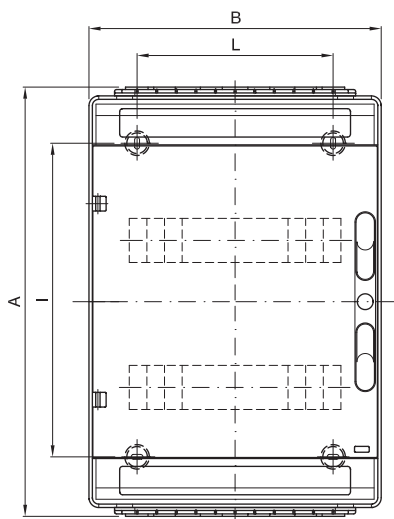
(*) Tipo di involucro: GP (CEI 23-51) e PD

COMPORAMENTO AGLI AGENTI CHIMICI ED ATMOSFERICI

Soluzione salina	Acidi		Basi		Solventi				Olio minerale	Raggi UV
	Concentrati	Diluiti	Concentrate	Diluite	Esano	Benzolo	Acetone	Alcool etilico		
Resistente	Non resistente	Resistenza limitata	Resistenza limitata	Non resistente	Resistenza limitata	Non resistente	Non resistente	Resistenza limitata	Resistenza limitata	Resistente

Tablelle dimensionali

CENTRALINI CON PORTA TRASPARENTE FUMÈ - IP65



Diametri condotti della flangia

1	2	3	4
M16	M20	M25	M32

	Codice	Dimensioni			Montaggio modulari							Fissaggio				
		A	B	C	B	E	F	G	H	P	D'max	E'	F'	NR	I	L
12M	GW 40 113 GW 40 123	278						126,5	151,5	/					161	
24M	GW 40 114 GW 40 124	438	298	140	75	48	48	156,5	131,5	150	102	75	21	4	320	200
36M	GW 40 115 GW 40 125	588						156,5	131,5	150					494	

40 CDE - CENTRALINI DA INCASSO STANDARD TEDESCO

CARATTERISTICHE TECNICHE

Normativa: EN 60670-1 (DIN VDE 0606-1); EN 60670-24 (DIN VDE 0606-24) (*) DIN VDE 0603-1; DIN 43871

Grado di protezione: Centralino di distribuzione IP40 - Centralino multimedia IP30

Protezione contro i contatti indiretti: doppio isolamento - □ (•)

Temperatura di installazione: Max +60°C; Min -15°C

Materiale: tecnopolimero e metallo (portella)

Resistenza agli urti: IK 07

Resistenza al calore: termopressione con biglia 70°C

Resistenza al calore anormale e al fuoco:

Scatola centralino muratura: GWT 650 °C

Scatola centralino cartongesso: GWT 850 °C

(•) Doppio isolamento completo secondo Norma EN 61140.

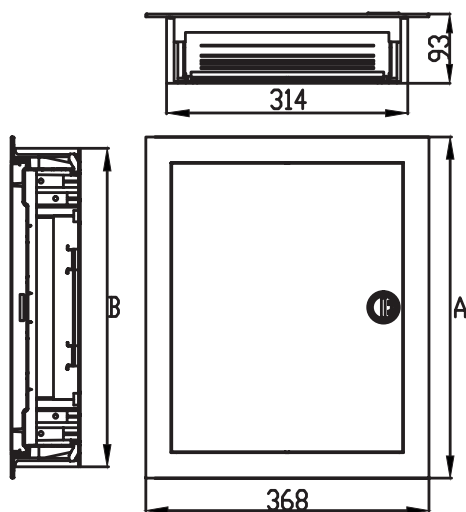
(*) Tipo di involucro: GP (CEI 23-51) e PD

COMPORAMENTO AGLI AGENTI CHIMICI ED ATMOSFERICI

Soluzione salina	Acidi		Basi		Solventi				Olio minerale	Raggi UV
	Concentrati	Diluiti	Concentrate	Diluite	Esano	Benzolo	Acetone	Alcool etilico		
Resistente	Non resistente	Resistenza limitata	Resistenza limitata	Non resistente	Resistenza limitata	Non resistente	Non resistente	Resistenza limitata	Resistenza limitata	Resistente

Tabelle dimensionali

CENTRALINI PER PARETI IN MURATURA O CARTONGESSO - PORTA CIECA E CORNICE IN METALLO



Tipologia	Moduli	Codice	A	B
Distribuzione	12+2	GW40151N GW40161N	343	314
	24+4 (12x2)	GW40152N GW40162N	443	414
	36+6 (12x3)	GW40153N GW40163N	568	539
	48+8 (12x4)	GW40154N GW40164N	753	724
	60+10 (12x5)	GW40155N GW40165N	878	849
Multimedia	3 file	GW40173N GW40178N	568	539
	4 file	GW40174N GW40179N	753	724

40 CDE - CENTRALINI MODULARI DA PARETE STANDARD FRANCESE

CARATTERISTICHE TECNICHE

Normativa: EN 60670-1; EN 60670-24; NF C 61-910

Grado di protezione: IP 30/40

Protezione contro i contatti indiretti: doppio isolamento - □ (•)

Temperatura di installazione: Max +60°C; Min -25°C

Materiale: tecnopolimero GW PLAST

Resistenza agli urti: IK 07

Resistenza al calore: termopressione con biglia 70°C

Resistenza al calore anormale e al fuoco: Glow wire test 750°C

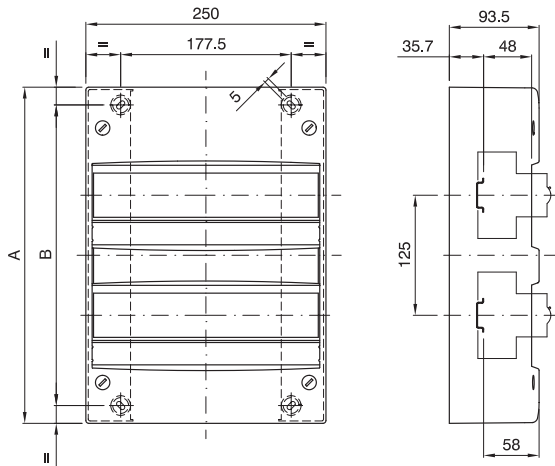
(•) Doppio isolamento completo secondo Norma EN 61140, ottenibile mediante tappi coprivite (GW 44 622 o GW 44 623) o staffe di fissaggio in resina (GW 44 621).

COMPORAMENTO AGLI AGENTI CHIMICI ED ATMOSFERICI

Soluzione salina	Acidi		Basi		Solventi				Olio minerale	Raggi UV
	Concentrati	Diluiti	Concentrate	Diluite	Esano	Benzolo	Acetone	Alcool etilico		
Resistente	Non resistente	Resistenza limitata	Resistenza limitata	Non resistente	Resistenza limitata	Non resistente	Non resistente	Resistenza limitata	Resistenza limitata	Resistente

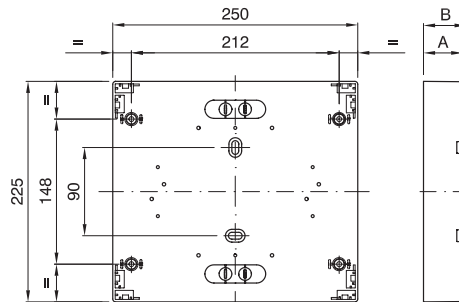
Tabelle dimensionali

CENTRALINI SENZA PORTA - IP30



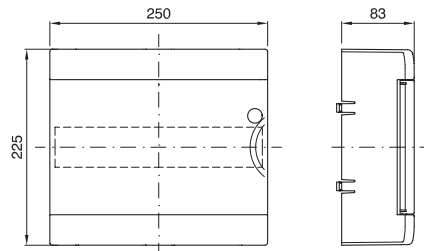
	Codice	Dimensioni	
		A	B
13M	GW 40 501	225	188
26M	GW 40 502	350	313
39M	GW 40 503	475	438
52M	GW 40 504	600	563

BASI DI SUPPORTO SENZA PORTA PER L'INTERRUTTORE DI ALLACCIAMENTO EDF - PIOMBABILE



Codice	Dimensioni	
	A	B
GW 40 511	40	43,5
GW 40 512	55	58,5

PORTA CON CORNICE PER LA FINITURA DELLE BASI DI SUPPORTO - STANDARD FRANCESE



Codice

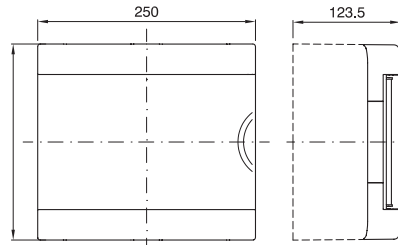
GW 40 511

GW 40 512

GW 40 503

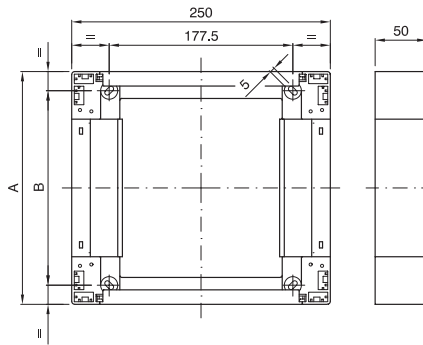
GW 40 504

PORTA PER LA FINITURA DEI CENTRALINI MODULARI - STANDARD FRANCESE



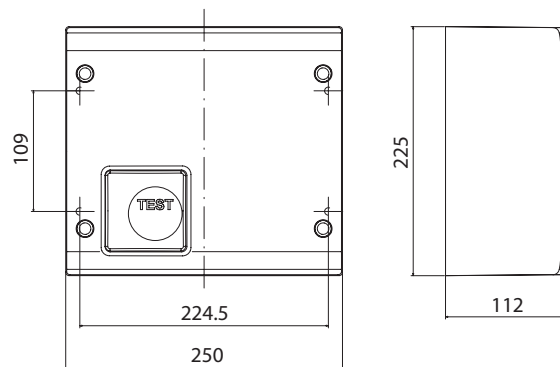
Moduli	A
13M	225
26M	350
39M	475
52M	600

KIT DISTANZIATORI componibili per centralini, basi, contenitori e quadretti d'abbonato



	Codice	Dimensioni	
		A	B
13M	GW 40 516	225	188
26M	GW 40 517	350	313
39M	GW 40 518	475	438
52M	GW 40 519	600	563

CENTRALINO VDI - GRADO 1



Codice
GW 40 506