

40 CDE - CUADROS EMPOTRADOS NORMA ESPAÑOLA

CARACTERÍSTICAS TÉCNICAS

Norma: EN 60670-1; EN 60670-24

Grado de protección: IP 40

Protección contra contacto indirecto: doble aislamiento - □ (+)

Temperatura de instalación: Máx +60°C; Mín -15°C

Tensión nominal: 400 V c.a.

Tensión de aislamiento: 750V

Potencia disipada (Pde): GW 40 336 y GW 40 338 (9+14W)

Tipo de rotura: Extraíble con herramienta

Tipo de envolvente: GP

Material: tecnopolímero GW PLAST

Resistencia al impacto: IK 07

Resistencia al calor: termo-presión con bola 70°C

Resistencia al calor anormal y al fuego: Prueba de hilo incandescente 650°C

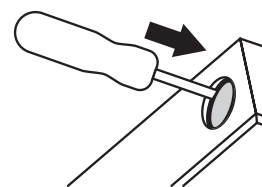
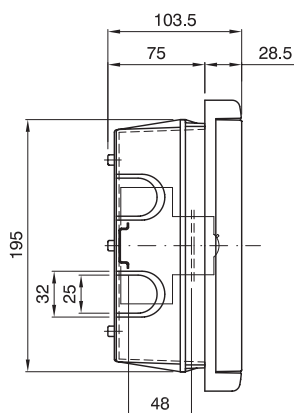
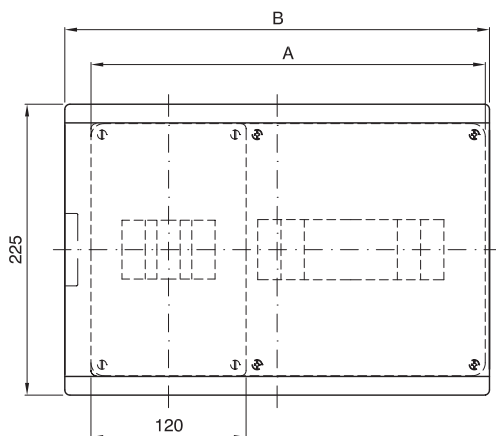
(+) Doble aislamiento completo según la norma EN 61140.

COMPORTAMIENTO ANTE AGENTES QUÍMICOS Y ATMOSFÉRICOS

| Solución salina | Ácidos | | Bases | | Disolventes | | | | Aceite Mineral | Rayos UV |
|-----------------|---------------|----------------------|----------------------|---------------|----------------------|---------------|---------------|----------------------|----------------------|------------|
| | Concentrados | Diluidos | Concentradas | Diluidas | Hexano | Benzol | Acetona | Alcohol etílico | | |
| Resistente | No resistente | Resistencia limitada | Resistencia limitada | No resistente | Resistencia limitada | No resistente | No resistente | Resistencia limitada | Resistencia limitada | Resistente |

Tablas dimensionales

CENTRALITA EMPOTRADA CON PUERTA - IP40



| Código | Dimensiones | |
|--------------------------------|-------------|-------|
| | A | B |
| 4+8M GW 40 336 GW 40 338 | 305 | 328,5 |

40 CDE

40 CDE - CENTRALITAS Y CUADROS DE DISTRIBUCIÓN DE SUPERFICIE NORMA ALEMANA

CARACTERÍSTICAS TÉCNICAS

Norma: EN 60670-1; EN 60670-24 (*); DIN VDE 0603-1

Material: tecnopolímero GW PLAST

Grado de protección: IP 65

Resistencia al impacto: IK 07

Protección contra contactos indirectos: doble aislamiento - □ (•)

Resistencia al calor: termo-presión con bola 70°C

Temperatura de instalación: Máx +60°C; Mín -25°C

Resistencia al calor anormal y al fuego: prueba de hilo incandescente 750°C

(•) Doble aislamiento completo conforme a la norma EN 61140, que puede conseguirse mediante tapones roscados (GW 44 622 o GW 44 623) o soportes de fijación de resina (GW 44 621).

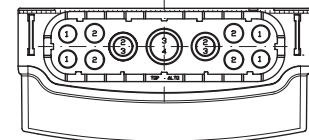
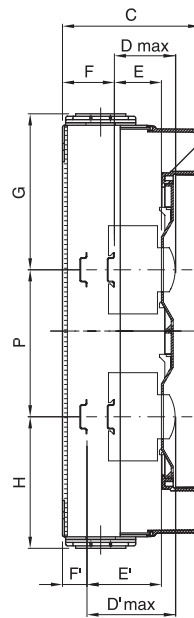
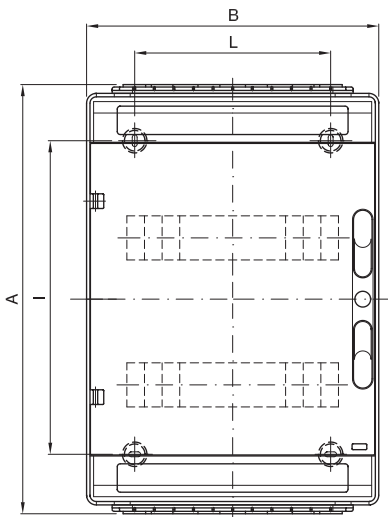
(*) Tipo de envoltente: GP (IEC 23-51) y PD

COMPORTAMIENTO ANTE AGENTES QUÍMICOS Y ATMOSFÉRICOS

| Solución salina | Ácidos | | Bases | | Disolventes | | | | Aceite Mineral | Rayos UV |
|-----------------|---------------|----------------------|----------------------|---------------|----------------------|---------------|---------------|----------------------|----------------------|------------|
| | Concentrados | Diluidos | Concentradas | Diluidas | Hexano | Benzol | Acetona | Alcohol etílico | | |
| Resistente | No resistente | Resistencia limitada | Resistencia limitada | No resistente | Resistencia limitada | No resistente | No resistente | Resistencia limitada | Resistencia limitada | Resistente |

Tablas dimensionales

CUADRO CON PUERTA TRANSPARENTE AHUMADA - IP65



| Diámetros de entrada | | | |
|----------------------|-----|-----|-----|
| 1 | 2 | 3 | 4 |
| M16 | M20 | M25 | M32 |

| | Código | Dimensiones | | | Montaje modular | | | | | | | | | Fijación | | |
|-----|------------------------|-------------|-----|-----|-----------------|----|----|-------|-------|-----|-------|----|----|----------|-----|-----|
| | | A | B | C | B | E | F | G | H | P | D'max | E' | F' | NR | I | L |
| 12M | GW 40 113 GW 40 123 | 278 | | | | | | 1265 | 151,5 | / | | | | | 161 | |
| 24M | GW 40 114 GW 40 124 | 438 | 298 | 140 | 75 | 48 | 48 | 156,5 | 131,5 | 150 | 102 | 75 | 21 | 4 | 320 | 200 |
| 36M | GW 40 115 GW 40 125 | 588 | | | | | | 156,5 | 131,5 | 150 | | | | | 494 | |

40 CDE - CUADROS DE EMPOTRAE NORMA ALEMANA

CARACTERÍSTICAS TÉCNICAS

Norma: EN 60670-1 (DIN VDE 0606-1); EN 60670-24 (DIN VDE 0606-24) (*) DIN VDE 0603-1; DIN 43871

Grado de protección: Caja de distribución IP40 - Caja multimedia IP30

Protección contra contactos indirectos: doble aislamiento - □ (*)

Temperatura de instalación Máx +60°C; Mín -15°C

Material: tecnopolímero y metal (puerta)

Resistencia al impacto: IK 07

Resistencia al calor: termo-presión con bola 70°C

Resistencia al calor anormal y al fuego:

Caja de distribución de mampostería: GWT 650 °C

Caja de distribución de cartón-yeso: GWT 850 °C

(*) Aislamiento doble completo según EN 61140.

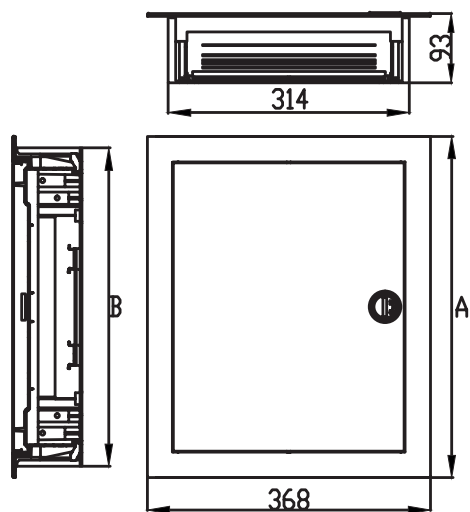
(*) Tipo de envoltente: GP (IEC 23-51) y PD

COMPORTAMIENTO ANTE AGENTES QUÍMICOS Y ATMOSFÉRICOS

| Solución salina | Ácidos | | Bases | | Disolventes | | | | Aceite Mineral | Rayos UV |
|-----------------|---------------|----------------------|----------------------|---------------|----------------------|---------------|---------------|----------------------|----------------------|------------|
| | Concentrados | Diluidos | Concentradas | Diluidas | Hexano | Benzol | Acetona | Alcohol etílico | | |
| Resistente | No resistente | Resistencia limitada | Resistencia limitada | No resistente | Resistencia limitada | No resistente | No resistente | Resistencia limitada | Resistencia limitada | Resistente |

Tablas dimensionales

CENTRALITA PARA PAREDES DE MAMPOSTERÍA O DE CARTÓN-YESO - PUERTA CIEGA Y MARCO METÁLICO



| Tipo | Módulos | Código | A | B |
|--------------|--------------|----------------------|-----|-----|
| Distribución | 12+2 | GW40151N GW40161N | 343 | 314 |
| | 24+4 (12x2) | GW40152N GW40162N | 443 | 414 |
| | 36+6 (12x3) | GW40153N GW40163N | 568 | 539 |
| | 48+8 (12x4) | GW40154N GW40164N | 753 | 724 |
| | 60+10 (12x5) | GW40155N GW40165N | 878 | 849 |
| Multimedia | 3 archivos | GW40173N GW40178N | 568 | 539 |
| | 4 archivos | GW40174N GW40179N | 753 | 724 |

40 CDE

40 CDE - CUADROS MODULARES DE SUPERFICIE NORMA FRANCESA

CARACTERÍSTICAS TÉCNICAS

Norma: EN 60670-1; EN 60670-24; NF C 61-910

Material: tecnopolímero GW PLAST

Grado de protección: IP 30/40

Resistencia al impacto: IK 07

Protección contra el contacto indirecto: doble aislamiento - □ (•)

Resistencia al calor: termo-presión con bola 70°C

Temperatura de instalación: Máx +60°C; Mín -25°C

Resistencia al calor anormal y al fuego: prueba de hilo incandescente 750°C

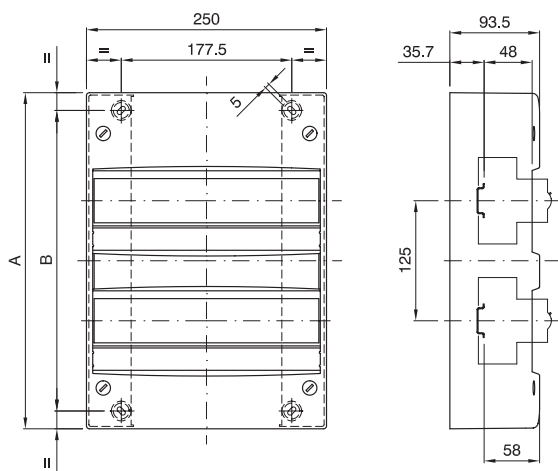
(•) Doble aislamiento completo según la norma EN 61140, que puede conseguirse mediante tapones roscados (GW 44 622 o GW 44 623) o soportes de fijación de resina (GW 44 621).

COMPORTAMIENTO ANTE AGENTES QUÍMICOS Y ATMOSFÉRICOS

| Solución salina | Ácidos | | Bases | | Disolventes | | | | Aceite Mineral | Rayos UV |
|-----------------|---------------|----------------------|----------------------|---------------|----------------------|---------------|---------------|----------------------|----------------------|------------|
| | Concentrados | Diluidos | Concentradas | Diluidas | Hexano | Benzol | Acetona | Alcohol etílico | | |
| Resistente | No resistente | Resistencia limitada | Resistencia limitada | No resistente | Resistencia limitada | No resistente | No resistente | Resistencia limitada | Resistencia limitada | Resistente |

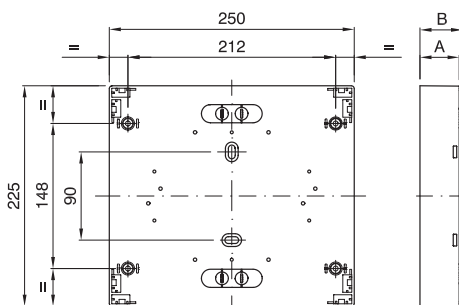
Tablas dimensionales

CENTRALITA SIN PUERTA - IP30

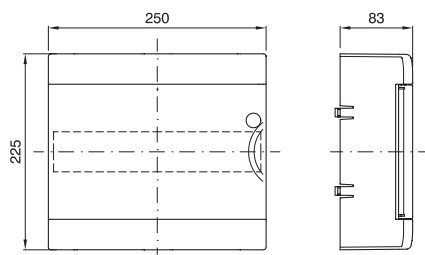
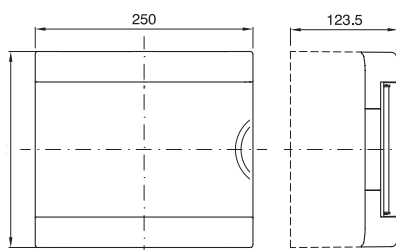


| | Código | Dimensiones | |
|-----|------------------|-------------|-----|
| | | A | B |
| 13M | GW 40 501 | 225 | 188 |
| 26M | GW 40 502 | 350 | 313 |
| 39M | GW 40 503 | 475 | 438 |
| 52M | GW 40 504 | 600 | 563 |

BASES DE APOYO SIN PUERTA PARA INTERRUPTOR DE CONEXIÓN EDF - PRECINTABLE

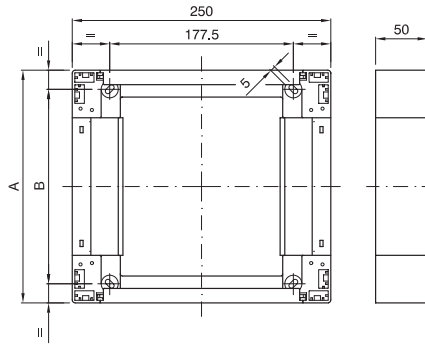


| Código | Dimensiones | |
|------------------|-------------|------|
| | A | B |
| GW 40 511 | 40 | 43,5 |
| GW 40 512 | 55 | 58,5 |

PUERTA CON MARCO PARA BASES DE SOPORTE - NORMA FRANCESA

Código
GW 40 511
GW 40 512
GW 40 503
GW 40 504
PUERTA PARA EL ACABADO DE CENTRALITA MODULAR - NORMA FRANCESA


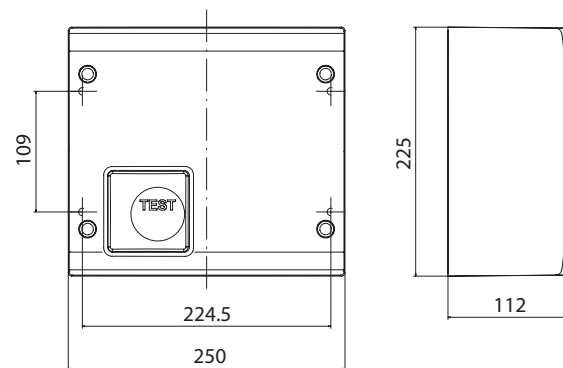
| Módulos | A |
|---------|-----|
| 13M | 225 |
| 26M | 350 |
| 39M | 475 |
| 52M | 600 |

KITS ESPACIADORES MODULARES PARA CENTRALITA, BASES, CONTENEDORES Y CUADROS DE ABONADO



| | Código | Dimensiones | |
|-----|------------------|-------------|-----|
| | | A | B |
| 13M | GW 40 516 | 225 | 188 |
| 26M | GW 40 517 | 350 | 313 |
| 39M | GW 40 518 | 475 | 438 |
| 52M | GW 40 519 | 600 | 563 |

CENTRALITA VDI - GRADO 1



Código
GW 40 506