

40 CDK - CENTRALITAS Y CUADROS DE DISTRIBUCIÓN MODULARES ESTANCOS - IP65

CARACTERÍSTICAS TÉCNICAS

Norma: EN 60670-1; EN 60670-24 (*)

Grado de protección: IP 65

Protección contra contactos indirectos: doble aislamiento - □ (•)

Temperatura de instalación: Max +60°C; Min -25°C

Tensión nominal: 400V

Tensión nominal de aislamiento: 1000V según EN 62208 tanto en c.a. como en c.c.

Corrente nominal: 125A

Material: tecnopolímero GW PLAST, Libre de Halógenos según EN 60754-2

Resistencia a impactos: IK 09

Resistencia al calor: termopresión con bola 70°C

Resistencia al calor anormal y al fuego: Prueba del hilo incandescente GWT 650°C

(•) Totalmente aislado según EN 61140, obtenible mediante tapones cubretornillos (GW 44 623) o escuadras de fijación de resina (GW 44 621).

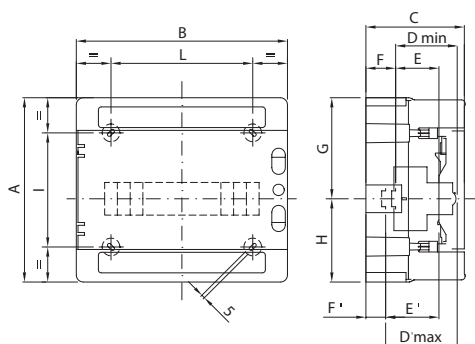
(*) Tipo de envoltente: GP (CEI 23-51) y PD

COMPORTAMIENTO A AGENTES QUÍMICOS Y ATMOSFÉRICOS

| Solución salina | Ácidos | | Bases | | Disolventes | | | | Aceite mineral | Rayos UV |
|-----------------|---------------|----------------------|---------------|----------------------|----------------------|---------------|---------------|----------------------|----------------------|----------------------|
| | Concentrados | Diluidos | Concentradas | Diluidas | Hexano | Benceno | Acetona | Alcohol | | |
| Resistente | No resistente | Resistencia limitada | No resistente | Resistencia limitada | Resistencia limitada | No resistente | No resistente | Resistencia limitada | Resistencia limitada | Resistencia limitada |

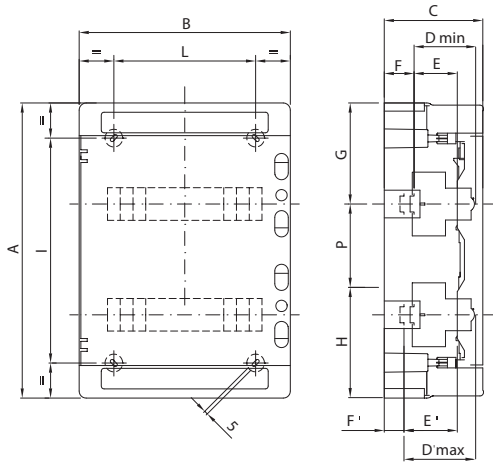
Tablas dimensionales

CENTRALITAS



| Código | Dimensiones | | | Montaje modular | | | | | | | | Fijación | | |
|----------------------|-------------|-----|-----|-----------------|----|----|-------|-------|-------|----|----|----------|-----|-----|
| | A | B | C | D min | E | F | G | H | D'max | E' | F' | NR | I | L |
| 4 M GW 40 101 | 210 | 143 | 100 | 75 | 48 | 15 | 105 | 105 | - | - | - | 3 | 156 | 67 |
| 8M GW 40 102 | 210 | 215 | 100 | 75 | 48 | 15 | 105 | 105 | - | - | - | 4 | 110 | 115 |
| 12M GW 40 103 | 260 | 298 | 140 | 75 | 48 | 48 | 117,5 | 142,5 | 102 | 75 | 21 | 4 | 161 | 200 |
| 18M GW 40 106 | 285 | 410 | 140 | 75 | 48 | 48 | 117,5 | 142,5 | 102 | 75 | 21 | 4 | 185 | 310 |

CUADROS



| | Codice | Dimensiones | | | Montaje modular | | | | | | | Fijación | | | | |
|-----|------------------|-------------|-----|-----|-----------------|----|----|-------|-------|------------|--------|----------|----|----|-----|-----|
| | | A | B | C | D min | E | F | G | H | P | D' max | E' | F' | NR | I | L |
| 24M | GW 40 104 | 420 | 298 | 140 | 75 | 48 | 48 | 147,5 | 122,5 | 150 | 102 | 75 | 21 | 4 | 320 | 200 |
| 36M | GW 40 105 | 570 | 298 | 140 | 75 | 48 | 48 | 147,5 | 122,5 | 150 | 102 | 75 | 21 | 4 | 494 | 200 |
| | GW 40 107 | 463 | 410 | 140 | 75 | 48 | 48 | 154 | 134 | 175 | 102 | 75 | 21 | 4 | 363 | 310 |
| 54M | GW 40 108 | 655 | 410 | 140 | 75 | 48 | 48 | 162,5 | 142,5 | 175 | 102 | 75 | 21 | 6 | 293 | 319 |
| 72M | GW 40 109 | 878 | 410 | 160 | 75 | 48 | 48 | 175 | 155 | 200 175 | 102 | 75 | 21 | 6 | 394 | 319 |

40 CD - CUADROS ESTANCOS - IP55

CARACTERÍSTICAS TÉCNICAS

Norma: EN 60670-1; EN 60670-24 (*)

Grado de protección: IP 55

Protección contra contactos indirectos: doble aislamiento-□(•)

Temperatura de instalación: Max +60°C; Min -25°C

Tensión nominal: 400V

Tensión nominal de aislamiento: 1000V según EN 62208 tanto en c.a. como en c.c.

Corriente nominal: 125A

Material: tecnopolimero GW PLAST, Libre de Halógenos según EN 60754-2

Resistencia al impacto: IK 09

Resistencia al calor: termo-presión con bola 70°C

Resistencia al calor anormal y al fuego: prueba de hilo incandescente GWT 650°C

(-) Totalmente aislado según EN 61140, obtenible mediante tapones cubretornillos (GW 44 623) o escuadras de fijación de resina (GW 44 621).

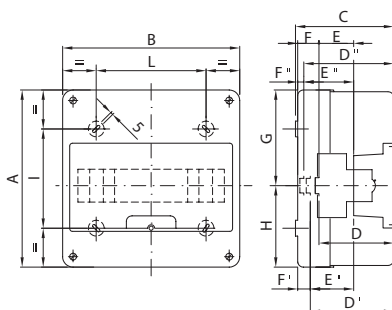
(*) Tipo de envoltorio: GP (CEI 23-51) y PD

COMPORTAMIENTO A AGENTES QUÍMICOS Y ATMOSFÉRICOS

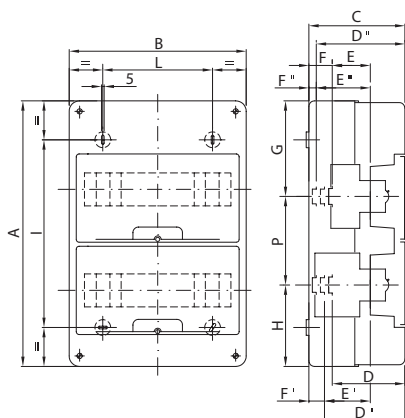
| Solución salina | Ácidos | | Bases | | Disolventes | | | | Aceite mineral | Rayos UV |
|-----------------|---------------|----------------------|---------------|----------------------|----------------------|---------------|---------------|----------------------|----------------------|------------|
| | Concentrados | Diluidos | Concentradas | Diluidas | Hexano | Benceno | Acetona | Alcohol | | |
| Resistente | No resistente | Resistencia limitada | No resistente | Resistencia limitada | Resistencia limitada | No resistente | No resistente | Resistencia limitada | Resistencia limitada | Resistente |

Tablas dimensionales

CENTRALITAS



| Código | Dimensiones | | | Montaje modular | | | | | | | | | | | | Fijación | | |
|---------------|-------------|-----|-------|-----------------|------|------|-----|-----|-----|----|----|-------|------|------|----|----------|-----|--|
| | A | B | C | D | E | F | G | H | D' | E' | F' | D'' | E'' | F'' | NR | I | L | |
| 4M GW 40 001 | 170 | 105 | 98 | 74 | 48,5 | 17,5 | 85 | 85 | - | - | - | - | - | - | 2 | 115 | - | |
| 8M GW 40 003 | 180 | 180 | 98 | 74 | 48,5 | 17,5 | 95 | 85 | - | - | - | - | - | - | 3 | 110 | 110 | |
| 12M GW 40 005 | 250 | 250 | 135,5 | 96 | 47 | 32 | 135 | 115 | 106 | 57 | 22 | 117,5 | 68,5 | 10,5 | 4 | 140 | 155 | |



| Código | Dimensiones | | | Montaje modular | | | | | | | | | | | | Fijación | | |
|---------------|-------------|-----|-------|-----------------|----|----|-----|-----|-----|-----|----|----|-------|------|------|----------|-----|-----|
| | A | B | C | D | E | F | G | H | P | D' | E' | F' | D'' | E'' | F'' | NR | I | L |
| 24M GW 40 007 | 375 | 250 | 135,5 | 96 | 47 | 32 | 135 | 115 | 125 | 106 | 57 | 22 | 117,5 | 68,5 | 10,5 | 4 | 265 | 155 |
| 36M GW 40 009 | 400 | 376 | 135,5 | 96 | 47 | 32 | 135 | 115 | 150 | 106 | 57 | 22 | 117,5 | 68,5 | 10,5 | 4 | 320 | 295 |

40 CD - CENTRALITAS DECORATIVAS PROTEGIDAS - IP40

CARACTERÍSTICAS TÉCNICAS

Normativa: EN 60670-1; EN 60670-24 (*)

Corriente nominal: 125A

Grado de protección: IP 40

Material: tecnopolímero GW PLAST, sin halógenos según EN 60754-2

Protección contra contactos indirectos: doble aislamiento - □ (•)

Resistencia al impacto: IK 08

Temperatura de instalación: Max +60°C; Min -25°C

Resistencia al calor: termo-presión con bola 70°C

Tensión nominal: 400 V

Resistencia al calor anormal y al fuego: prueba de hilo incandescente GWT 650°C

Tensión nominal de aislamiento: 750V

(•) Totalmente aislado según EN 61140, obtenible mediante tapones cubretornillos (GW 44 623) o soportes de fijación de resina (GW 44 621).

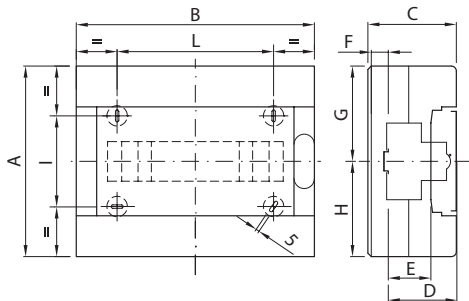
(*) Tipo de envoltorio: GP (IEC 23-51) y PD

COMPORTAMIENTO A AGENTES QUÍMICOS Y ATMOSFÉRICOS

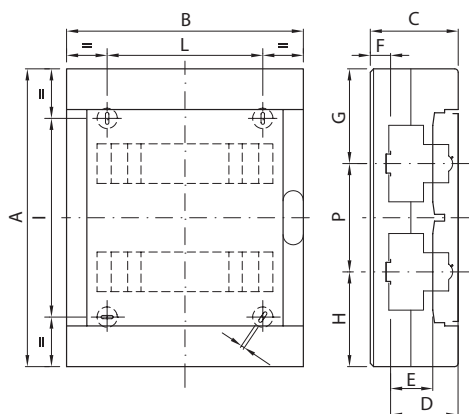
| Solución salina | Ácidos | | Bases | | Disolventes | | | | Aceite mineral | Rayos UV |
|-----------------|---------------|----------------------|---------------|----------------------|----------------------|---------------|---------------|----------------------|----------------------|----------------------|
| | Concentrados | Diluidos | Concentradas | Diluidas | Hexano | Benceno | Acetona | Alcohol | | |
| Resistente | No resistente | Resistencia limitada | No resistente | Resistencia limitada | Resistencia limitada | No resistente | No resistente | Resistencia limitada | Resistencia limitada | Resistencia limitada |

Tablas dimensionales

CENTRALITAS



| Código | Dimensiones | | | Montaje modular | | | | | | Fijación | | |
|-------------------------------|-------------|-----|-----|-----------------|----|------|-------|-------|----|----------|-----|--|
| | A | B | C | D | E | F | G | H | NR | I | L | |
| 8M GW 40 043 GW 40 063 | 180 | 200 | 100 | 77 | 47 | 11,5 | 90 | 90 | 3 | 82 | 100 | |
| 12M GW 40 045 GW 40 065 | 225 | 280 | 100 | 77 | 47 | 11,5 | 112,5 | 112,5 | 4 | 107 | 180 | |



| Código | Dimensiones | | | Montaje modular | | | | | | | | | Fijación | | |
|-------------------------------|-------------|-----|-----|-----------------|----|------|-------|-------|------------|-------|----|------|----------|------------|-----|
| | A | B | C | D | E | F | G | H | P | D' | E' | F' | NR | I | L |
| 24M GW 40 047 GW 40 067 | 350 | 280 | 100 | 77 | 47 | 11,5 | 112,5 | 112,5 | 125 | - | - | - | 4 | 232 | 180 |
| 36M GW 40 049 GW 40 069 | 400 | 400 | 130 | 76 | 48 | 37 | 125 | 125 | 150 | 102,5 | 74 | 10,5 | 4 | 282 | 300 |
| 54M GW 40 051 GW 40 071 | 550 | 400 | 130 | 76 | 48 | 37 | 125 | 125 | 150 | 102,5 | 74 | 10,5 | 4 | 432 | 300 |
| 72M GW 40 053 GW 40 073 | 850 | 400 | 150 | 76 | 48 | 57 | 187,5 | 187,5 | 150 175 | 102,5 | 74 | 30,5 | 6 | 303 303 | 300 |

40 CD - CUADROS ELÉCTRICOS PROTEGIDOS - IP40

CARACTERÍSTICAS TÉCNICAS

Norma: EN 60670-1 (CEI 23-48); EN 60670-24 (CEI 23-49) (*)

Grado de protección: IP 40

Protección contra contactos indirectos: doble aislamiento - □ (+)

Temperatura de instalación: Max +60°C; Min -15°C

Tensión nominal: 400V

Tensión nominal de aislamiento: 750V

Corriente nominal: 125A

Material: tecnopolimero GW PLAST, Libre de Halógenos según EN 60754-2

Resistencia al impacto: IK 08

Resistencia al calor: termo-presión con bola 70°C

Resistencia al calor anormal y al fuego: prueba de hilo incandescente GWT 650°C

(+) Aislamiento completo conforme a la norma EN 61140, que puede conseguirse utilizando tapones cubretornillos (GW 44 623) o soportes de fijación de resina (GW 44 621).

Nota: Para mantener el grado de protección IP declarado, instale dispositivos con un grado de protección IP40 como mínimo y utilice los accesorios correspondientes (tapas, tapones roscados o soportes de fijación mural).

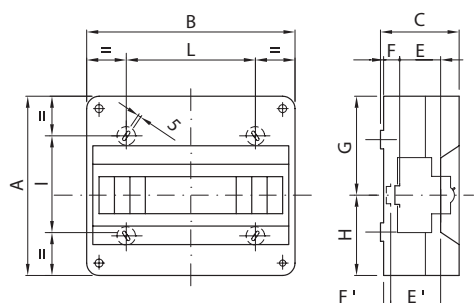
(*) Tipo de envoltente: GP (IEC 23-51) y PD

COMPORTAMIENTO A AGENTES QUÍMICOS Y ATMOSFÉRICOS

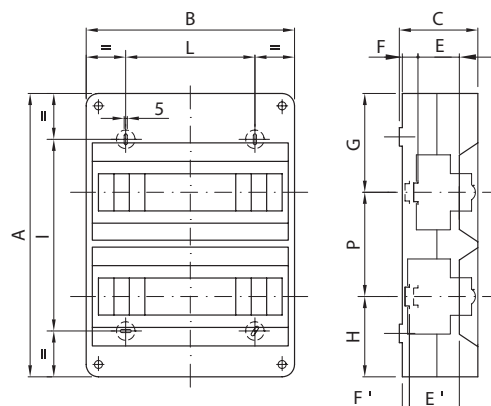
| Solución salina | Ácidos | | Bases | | Disolventes | | | | Aceite mineral | Rayos UV |
|-----------------|---------------|------------|----------------------|----------------------|-------------|---------------|---------------|----------------------|----------------------|----------------------|
| | Concentrados | Diluidos | Concentradas | Diluidas | Hexano | Benceno | Acetona | Alcohol | | |
| Resistente | No resistente | Resistente | Resistencia limitada | Resistencia limitada | Resistente | No resistente | No resistente | Resistencia limitada | Resistencia limitada | Resistencia limitada |

Tablas dimensionales

CENTRALITA



| Código | Dimensiones | | | Montaje modular | | | | | | Fijación | | |
|----------------------|-------------|-----|----|-----------------|------|-----|-----|----|----|----------|-----|-----|
| | A | B | C | E | F | G | H | E' | F' | NR | I | L |
| 2M GW 40 022 | 130 | 45 | 85 | 48 | 14,5 | 65 | 65 | - | - | 2 | 80 | - |
| 4M GW 40 023 | 130 | 90 | 85 | 48 | 14,5 | 65 | 65 | - | - | 2 | 90 | - |
| 6M GW 40 024 | 155 | 140 | 85 | 48 | 14,5 | 85 | 70 | - | - | 3 | 90 | 74 |
| 8M GW 40 026 | 180 | 180 | 95 | 48 | 23 | 97 | 83 | 58 | 13 | 3 | 110 | 110 |
| 12M GW 40 028 | 215 | 250 | 95 | 48 | 23 | 115 | 100 | 58 | 13 | 4 | 120 | 155 |



| Código | Dimensiones | | | Montaje modular | | | | | | Fijación | | | |
|----------------------|-------------|-----|----|-----------------|----|-----|-----|-----|----|----------|----|-----|-----|
| | A | B | C | E | F | G | H | P | E' | F' | NR | I | L |
| 2M GW 40 030 | 340 | 250 | 95 | 48 | 23 | 115 | 100 | 125 | 58 | 13 | 4 | 230 | 155 |
| 36M GW 40 032 | 465 | 250 | 95 | 48 | 23 | 115 | 100 | 125 | 58 | 13 | 4 | 355 | 155 |