

Datos técnicos

CVX 160I	
Características eléctricas	Características mecánicas
Normativa: EN 61439-1 e EN 61439-2, EN 62208	Grado de protección: IP 30 sin puerta
Corriente nominal (In): hasta 160 A	IP 40 con puerta de cristal
Tensión nominal de uso (Ue): hasta 500 V ac	Grado de resistencia: IK 07 para puerta de cristal
Tensión nominal de aislamiento (Ui): hasta 500 V ac	IK 09 para paneles frontales de plástico
Tensión nominal de resistencia a impulsos (Uimp): 6 kV 1,2/50 µs	IK 10 para caja metálica
Corriente nominal de cortocircuito condicionada (Icc): 10 kA	Temperatura de funcionamiento: de -5 °C a 40 °C
Corriente nominal de pico (Ipk): 17 kA,	Temperatura de almacenamiento: de -25 °C a 55 °C
Corriente nominal de corta duración (Icw): 10 kA (1s)	Espesor de la carcasa de chapa de acero: 10/10 mm
Protección contra contactos indirectos: envolvente metálica preparada para puesta a tierra	Espesor de la puerta de chapa de acero: 12/10 mm
	Pintura de la chapa con polvo epoxi-poliéster color gris RAL 7035

CARACTERÍSTICAS FUNCIONALES	
Tipo de instalación: interior	Puerta (excepto versión IP30) suministrada desmontada en embalaje de protección.
Capacidad 24 módulos EN 50022 por fila	Conjunto de puerta (excepto versión IP30) con apertura reversible (lado derecho o izquierdo). Disposición para cerradura de seguridad
Marco extraíble de chapa galvanizada con postes de 25 mm de paso de agujeros para montaje de kits de instalación de dispositivos	Panel frontal de material aislante (color Gris RAL 7035) cierre rápido con empuñadura ergonómica
Profundidad de empotramiento p = 105 mm para instalación también en paredes de cartón yeso con juego de soportes (GW 47 197)	Caja con soportes de anclaje a la pared y preperforada en todos los lados para la entrada de cables

Disipación de potencia

Cuadro individual en hueco

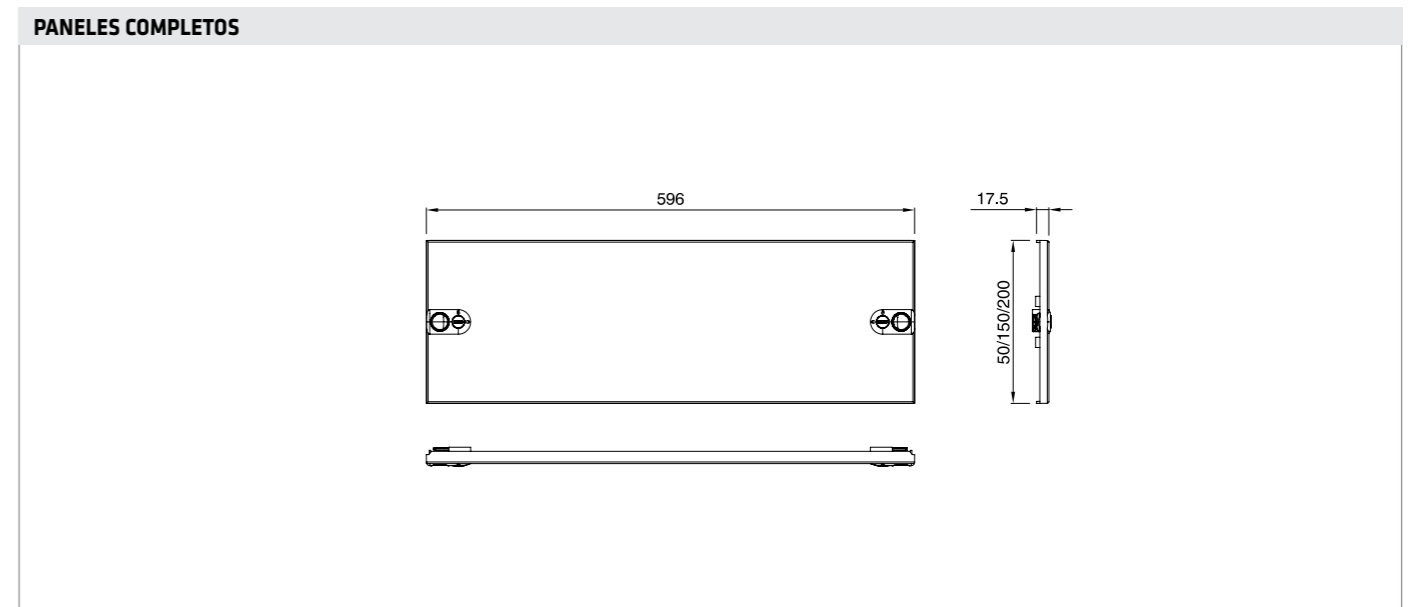
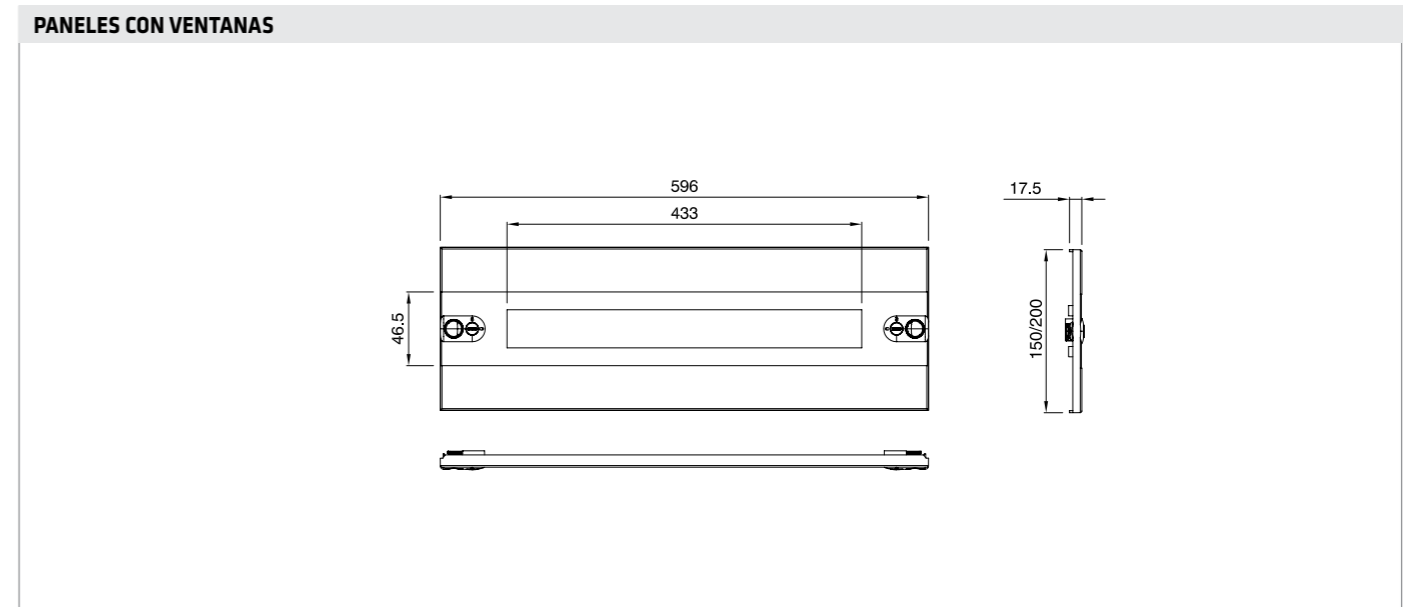
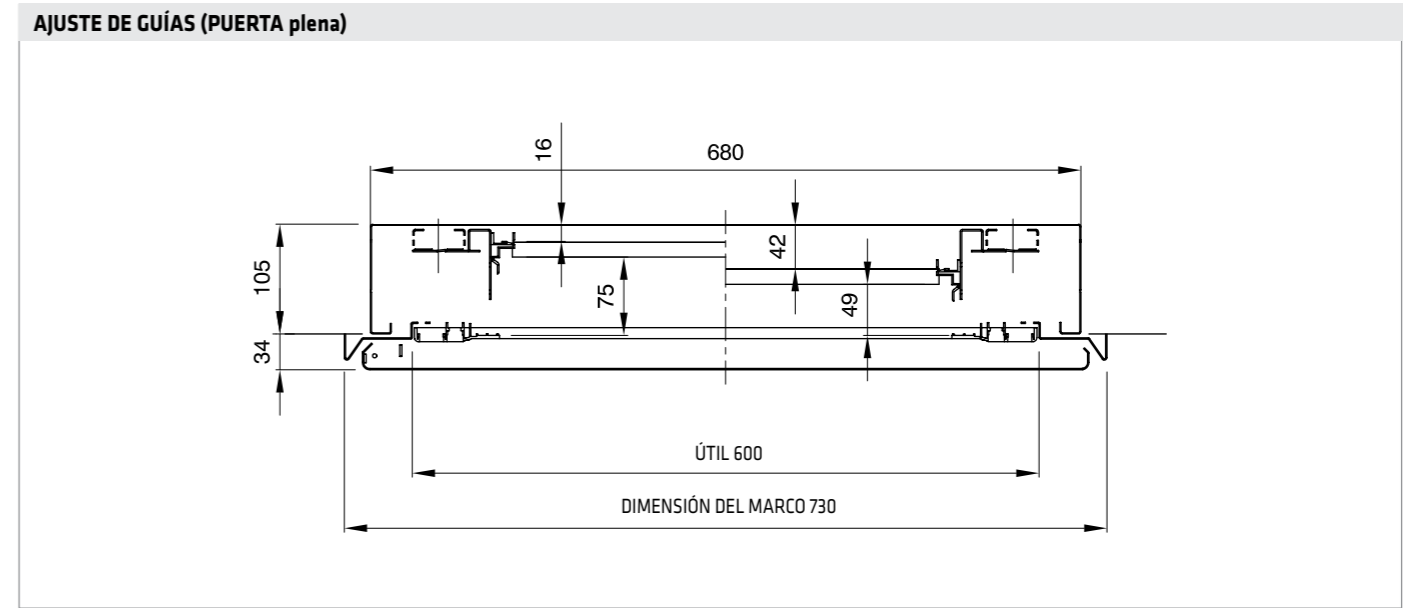
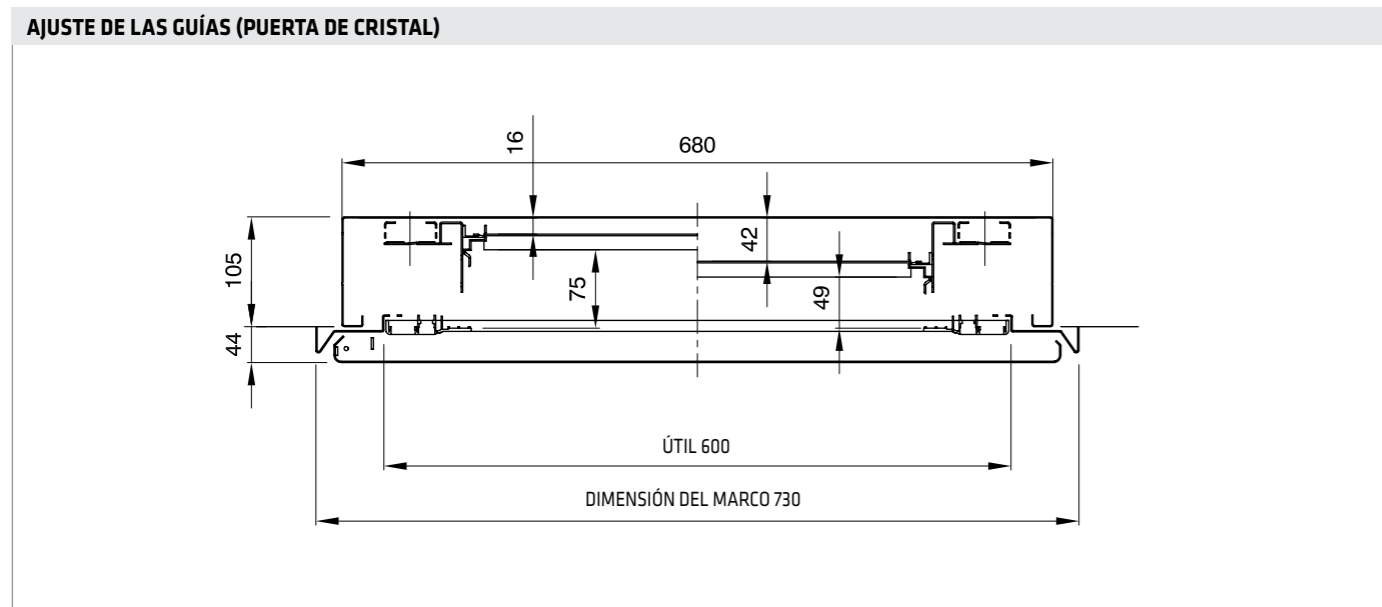
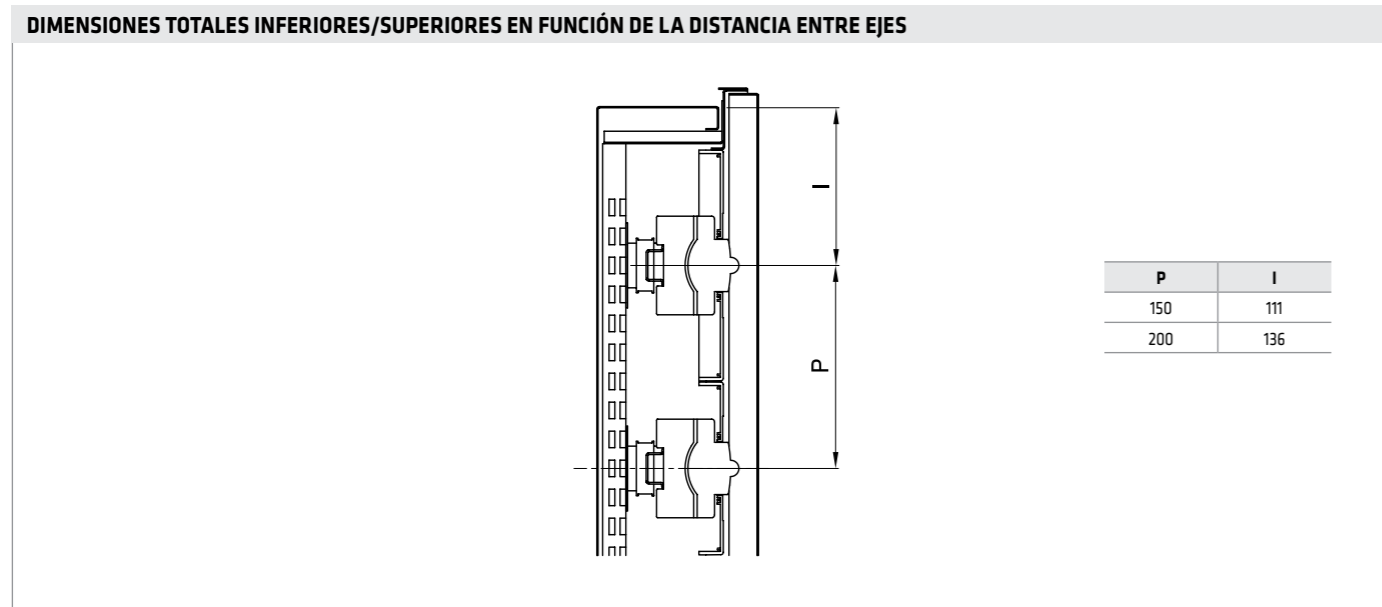
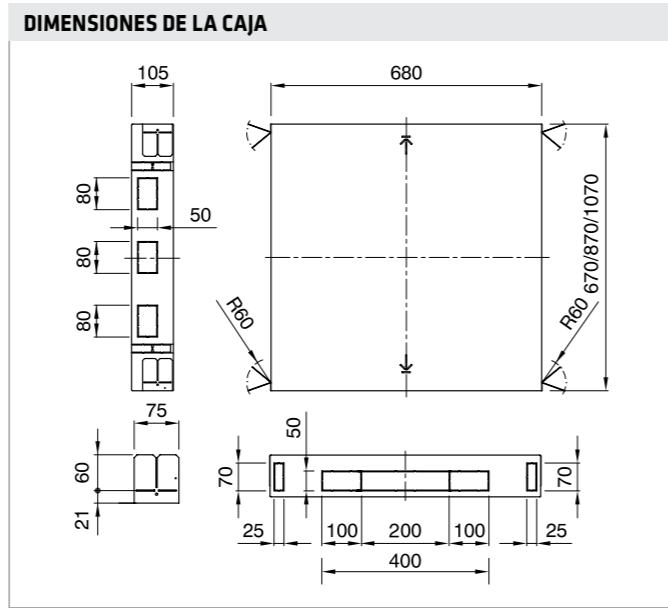
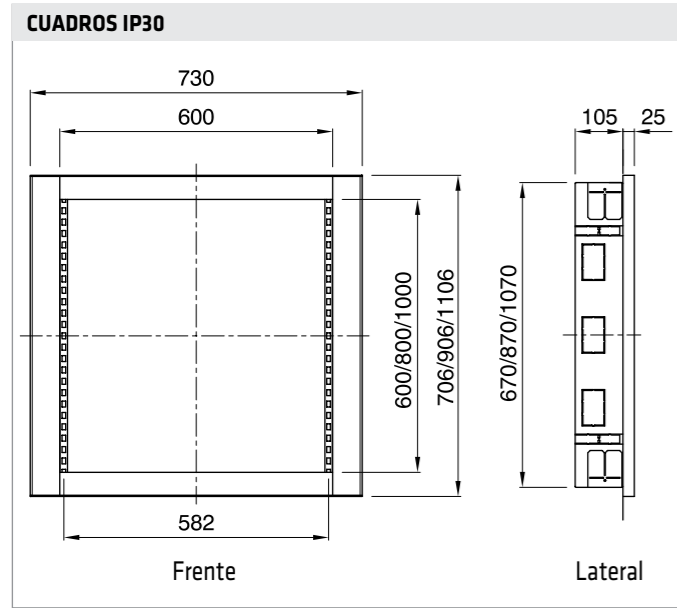
Sobretemperatura Δt (°C)	Cuadro BxH 600x600 mm				Cuadro BxH 600x800 mm				Cuadro BxH 600x1000 mm			
	20	25	30	35	20	25	30	35	20	25	30	35
IP	Potencia máxima disipada (W)											
Versión												
IP 30 sin puerta	60	80	99	120	70	93	114	140	74	100	125	153
IP 40 puerta plena	53	70	87	105	57	77	97	119	66	87	109	133
IP 40 puerta de cristal	55	72	90	109	59	80	100	122	68	90	113	198

Potencias dispersables obtenidas por ensayos de laboratorio según el método descrito en el apartado 10.10.4.2 de la norma EN 61439-1 y verificadas según el apartado 10.10.4.3 de la misma norma.

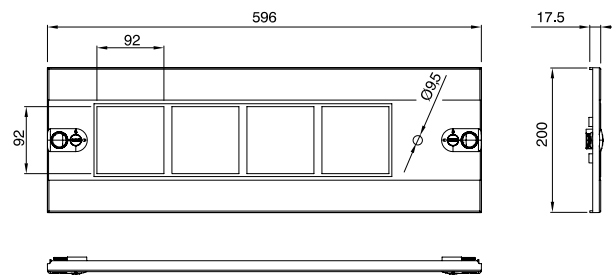
Tablas dimensionales

CUADROS IP40			
<p>Frente (puerta de cristal)</p> <p>Lateral</p>	<p>Frente (puerta plena)</p> <p>Lateral</p>		

Para información técnica visite el sitio www.gewiss.com



PANELES DE INSTRUMENTOS



BARRA DE TIERRA

