

Dati tecnici

CVX 160E	
Caratteristiche elettriche	Caratteristiche meccaniche
Normativa: EN 61439-1 e EN 61439-2, EN 62208, CEI 23-48, CEI 23-49	Grado di protezione: IP 30 senza porta
Corrente nominale (In): fino a 160 A	IP 40 con porta in vetro/piena
Tensione nominale di impiego (Ue): fino a 500 V ac	IP 55 con porta in vetro/piena
Tensione nominale di isolamento (Ui): fino a 500 V ac	IP 65 con porta piena
Tensione nominale di tenuta ad impulso (Uimp): 6 kV 1,2/50 µs	Grado di resistenza: IK 07 per porta in vetro
Corrente nominale di cortocircuito condizionata (Icc): 10 kA	IK 09 per pannelli frontali in plastica
Corrente nominale di picco (Ipk): 17 kA	IK 10 per cassa in metallo
Corrente nominale di breve durata (Icw): 10 kA (1s)	Temperatura di funzionamento: -5 °C ÷ 40 °C
Protezione contro i contatti indiretti: involucro metallico predisposto per messa a terra	Temperatura di immagazzinamento: -25 °C ÷ 55 °C
	Spessore lamiera d'acciaio involucro metallico: 10/10 mm
	Spessore lamiera d'acciaio porta: 12/10 mm
	Spessore lamiera zincata a caldo piastre di fondo: 15/10 mm
	Verniciatura delle lamiere con polvere epossi-poliestere colore Grigio RAL 7035

CARATTERISTICHE FUNZIONALI

Tipo di installazione: ambienti interni	Porta (eccetto versione IP30) fornita smontata in un imballo protettivo
Capacità: 24 moduli EN 50022 per fila	Montaggio porta (eccetto versione IP30) con apertura reversibile (lato destro o sinistro). Predisposizione chiusura di sicurezza a chiave
Piastra passacavi (eccetto versione IP65) colore Blu RAL 5003 in materiale isolante	
Telaio estraibile in lamiera zincata con foratura passo 25 mm per il montaggio dei kit d'installazione degli apparecchi	

Potenze dissipabili

Quadro singolo a parete

		Quadro BxH 600x600 mm					Quadro BxH 600x800 mm					Quadro BxH 600x1000 mm					Quadro BxH 600x1200 mm				
Sovratemperatura Δt (°C)		20	25	30	35	40	20	25	30	35	40	20	25	30	35	40	20	25	30	35	40
IP	Versione	Massima potenza dissipabile (W)																			
IP 30	senza porta	63	83	103	125	148	73	97	120	147	173	78	105	131	160	189	82	108	136	165	194
IP 40	porta piena	59	78	98	118	140	69	92	114	139	164	74	99	124	152	179	78	102	129	156	184
IP 40	porta vetro	58	77	95	116	137	67	90	111	136	160	72	97	121	148	175	76	100	126	153	180
IP 55	porta piena	56	74	93	112	133	66	87	108	132	156	70	94	118	144	170	74	97	122	148	175
IP 55	porta vetro	54	71	89	108	128	63	84	103	127	150	67	91	113	138	163	71	93	117	142	167
IP 65	porta piena	-	-	-	-	-	60	79	97	119	140	63	85	106	130	154	67	88	110	134	158

Quadro singolo con parete ad angolo

		Quadro BxH 600x600 mm					Quadro BxH 600x800 mm					Quadro BxH 600x1000 mm					Quadro BxH 600x1200 mm				
Sovratemperatura Δt (°C)		20	25	30	35	40	20	25	30	35	40	20	25	30	35	40	20	25	30	35	40
IP	Versione	Massima potenza dissipabile (W)																			
IP 30	senza porta	62	82	102	123	146	71	95	118	144	170	76	103	128	157	185	81	106	134	163	191
IP 40	porta piena	58	77	97	116	138	68	90	112	136	161	72	97	121	149	175	77	100	127	154	181
IP 40	porta vetro	57	76	94	114	135	66	88	109	133	157	70	95	119	145	171	75	98	124	151	177
IP 55	porta piena	55	73	92	110	131	65	85	106	130	153	68	92	116	141	167	73	95	120	146	172
IP 55	porta vetro	53	70	88	106	126	62	82	101	125	147	65	89	111	135	160	70	92	115	140	164
IP 65	porta piena	-	-	-	-	-	59	77	95	117	137	62	83	104	127	151	66	86	108	132	156

Potenze dissipabili ottenute mediante prove di laboratorio secondo il metodo di cui al paragrafo 10.10.4.2 della Norma EN 61439-1 e sottoposte a verifica secondo quanto previsto al paragrafo 10.10.4.3 della medesima norma.

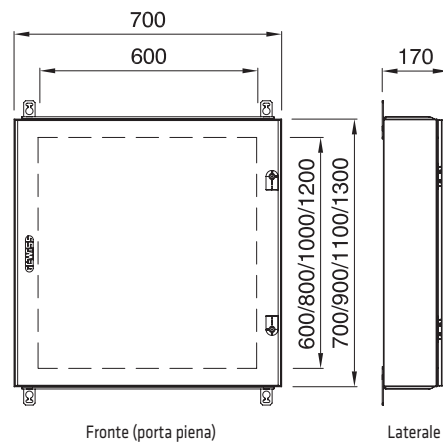
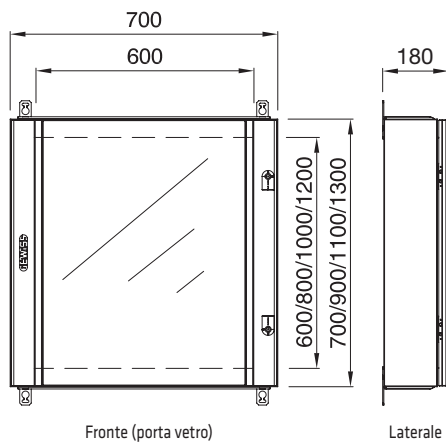
Quadro inserito in nicchia

		Quadro BxH 600x600 mm					Quadro BxH 600x800 mm					Quadro BxH 600x1000 mm					Quadro BxH 600x1200 mm				
Sovratemperatura Δt (°C)		20	25	30	35	40	20	25	30	35	40	20	25	30	35	40	20	25	30	35	40
IP	Versione	Massima potenza dissipabile (W)																			
IP 30	senza porta	60	80	99	120	142	70	93	114	140	165	74	100	125	153	181	79	104	131	159	187
IP 40	porta piena	56	75	94	113	134	66	88	109	133	157	71	94	118	145	171	75	98	124	150	177
IP 40	porta vetro	55	74	91	111	131	64	86	106	130	153	69	93	116	142	167	73	96	121	147	173
IP 55	porta piena	53	71	89	107	127	63	83	103	126	149	67	90	113	138	163	71	93	117	142	168
IP 55	porta vetro	51	68	85	103	123	60	80	98	121	143	64	87	108	132	156	68	89	113	137	161
IP 65	porta piena	-	-	-	-	-	57	75	92	113	134	60	81	101	124	147	64	85	106	129	152

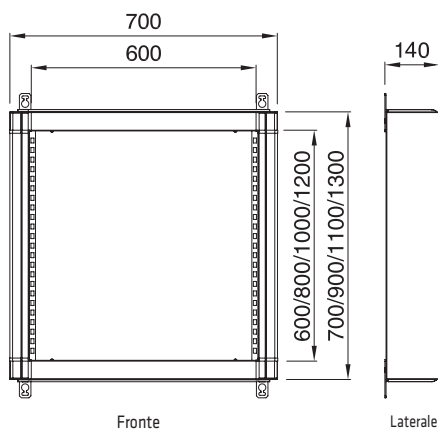
Potenze dissipabili ottenute mediante prove di laboratorio secondo il metodo di cui al paragrafo 10.10.4.2 della Norma EN 61439-1 e sottoposte a verifica secondo quanto previsto al paragrafo 10.10.4.3 della medesima norma.

Tablelle dimensionali

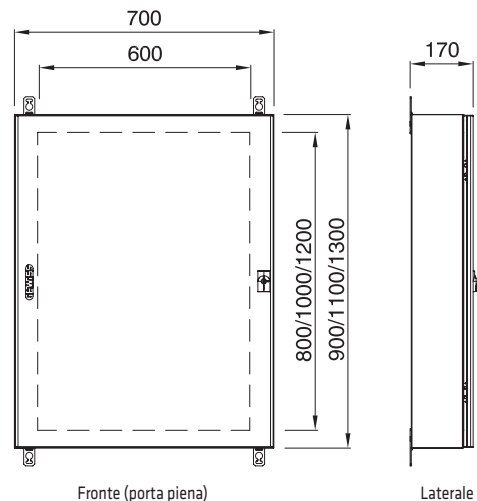
QUADRI IP 40/55



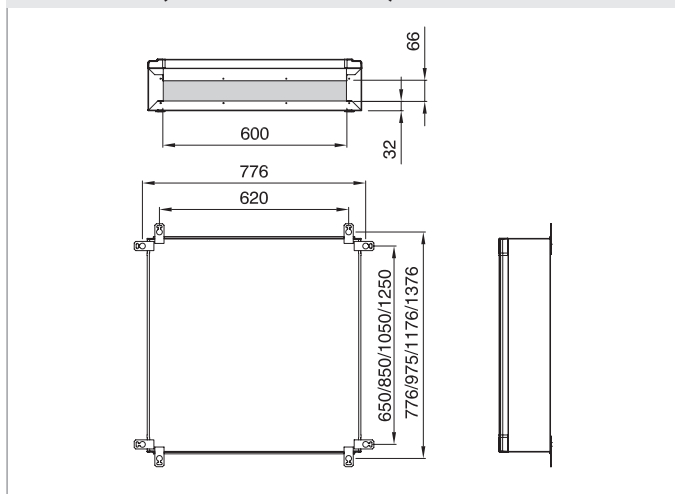
QUADRI IP 30



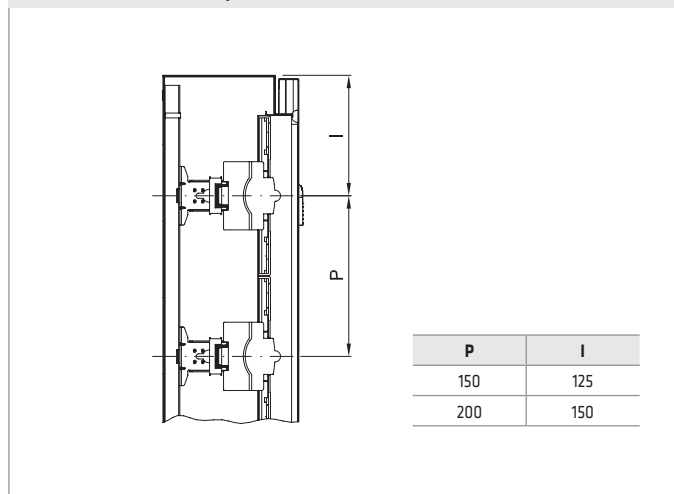
QUADRI IP 65



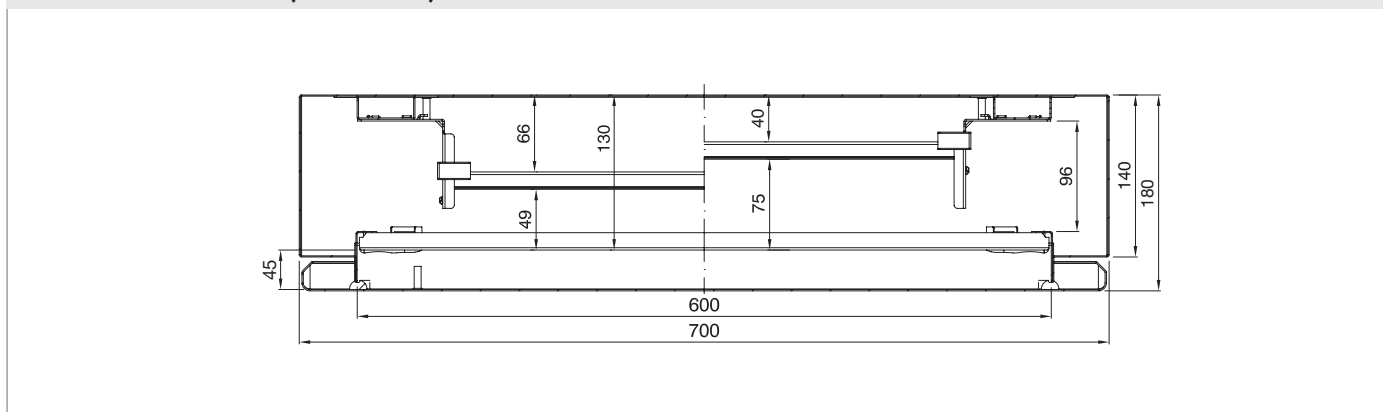
INGRESSO CAVI (ESCLUSA VERSIONE IP 65) E INTERASSE DI FISSAGGIO



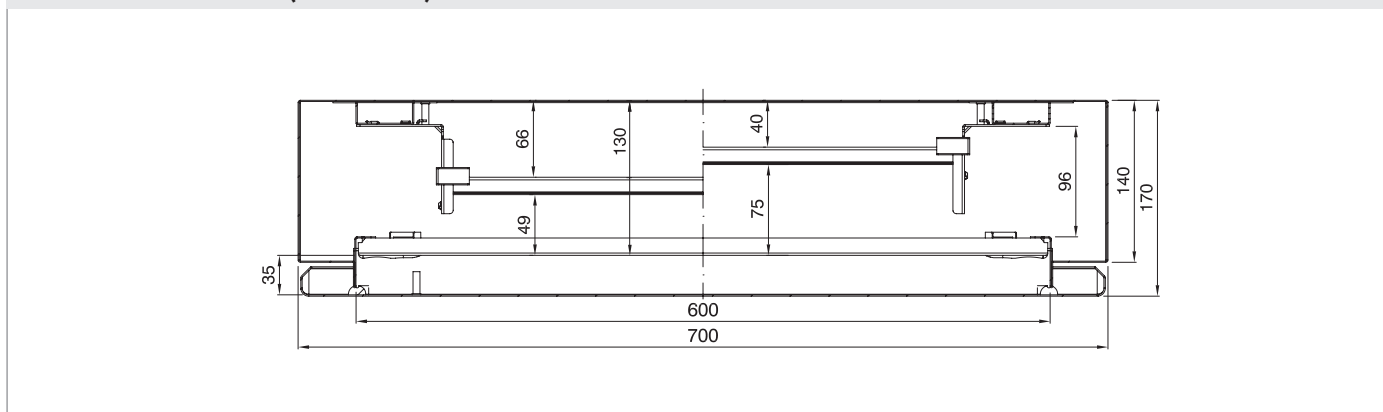
INGOMBRI INFERIORI/SUPERIORI IN FUNZIONE DEL PASSO



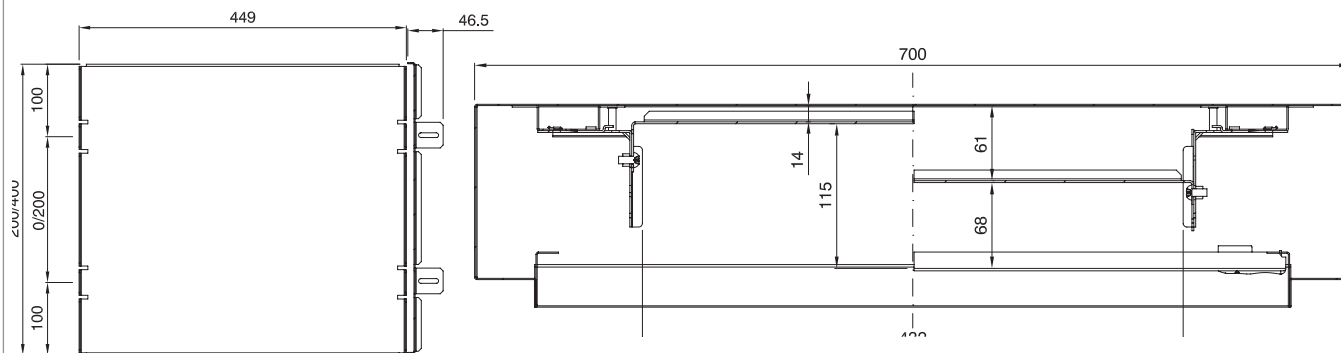
REGOLAZIONE DELLE GUIDE (PORTA VETRO)



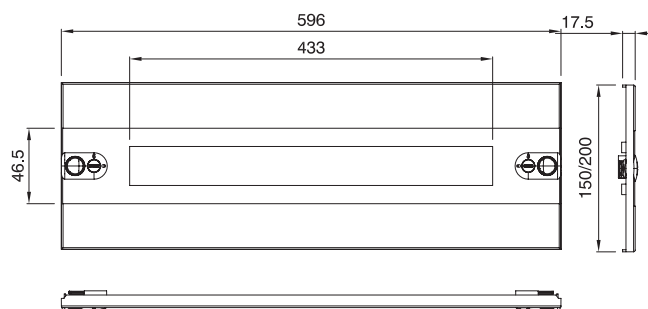
REGOLAZIONE DELLE GUIDE (PORTA PIENA)



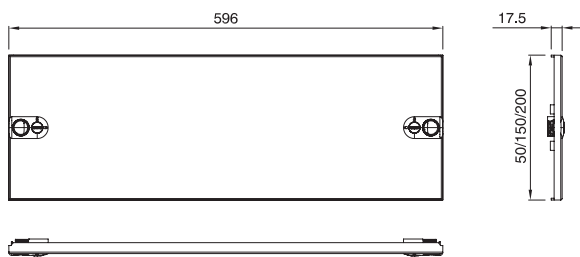
PIASTRA DI FONDO E REGOLAZIONE



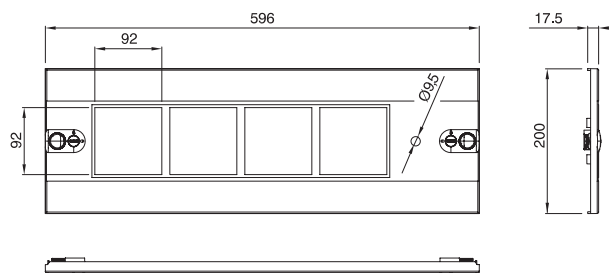
PANNELLI FINESTRATI



PANNELLI PIENI



PANNELLI STRUMENTI



BARRA DI TERRA

