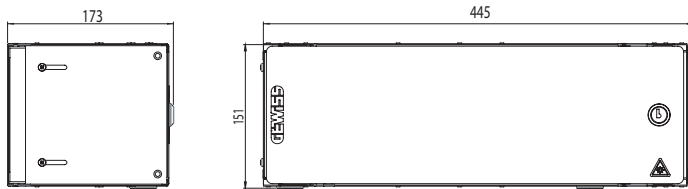
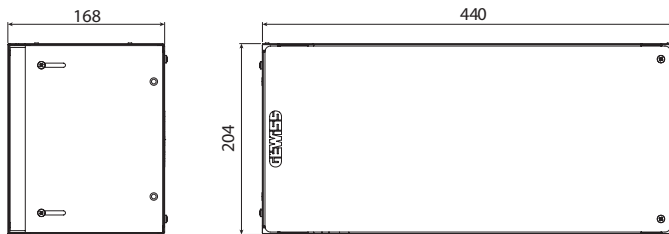
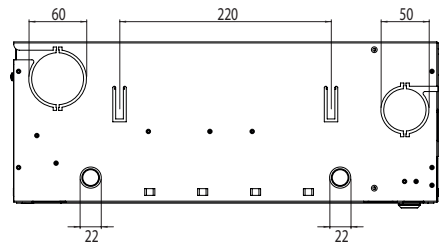


Cablaggio in fibra ottica - Tabelle dimensionali

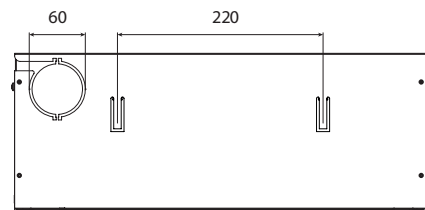
CASSETTI SERVIZI OTTICI



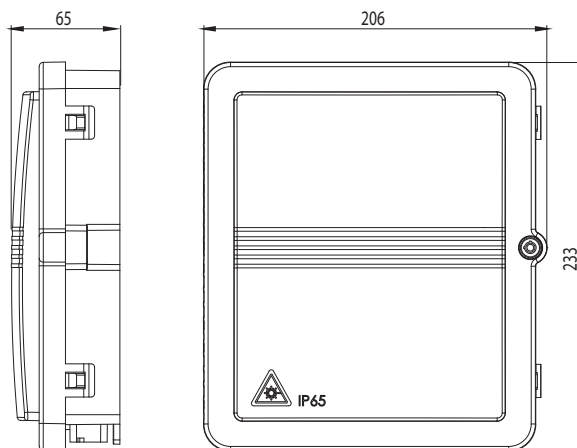
CSOE GW 38 303



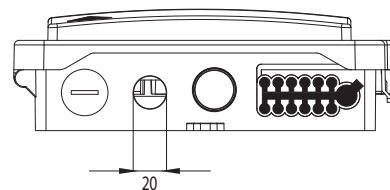
CORC GW 38 302



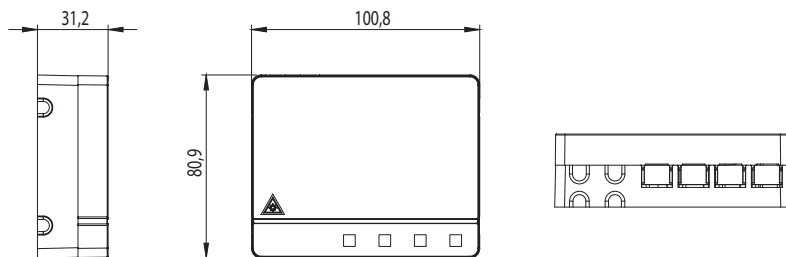
TERMINALE DI TESTA



STOM GW 38 331

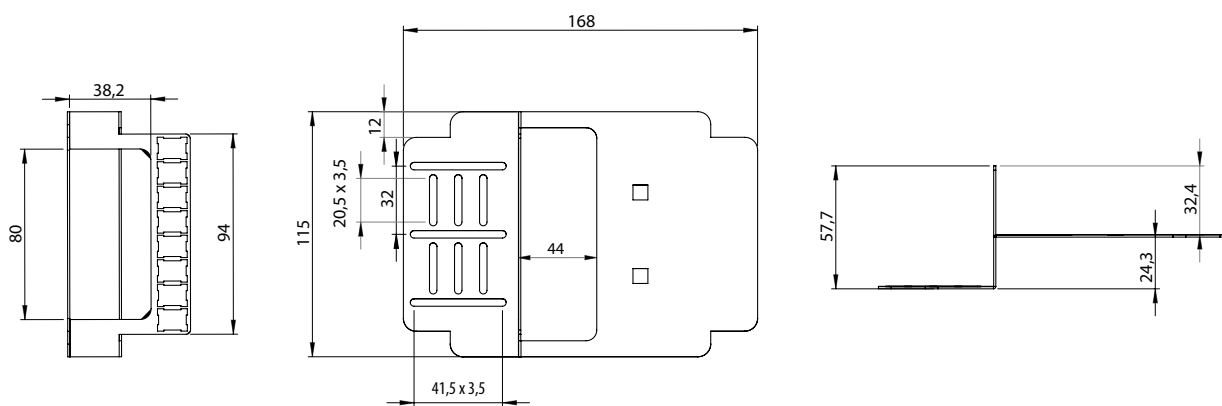


TERMINALI DI APPARTAMENTO



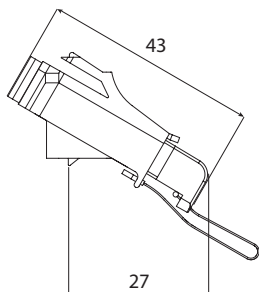
STOA
 STOA precablata 15m
 STOA precablata 30m
 STOA precablata 50m
 STOA precablata 65m
 STOA precablata 80m
 STOA precablata 100m

GW 38 338
GW 38 372
GW 38 373
GW 38 374
GW 38 375
GW 38 376
GW 38 377

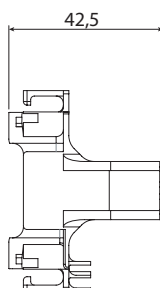


STOA in metallo **GW 38 339**

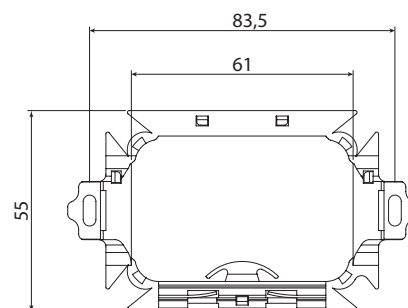
BUSSOLE E ACCESSORI



Bussola angolata SC/APC **GW 38 335**



Rocchetto portagiunti **GW 38 334**

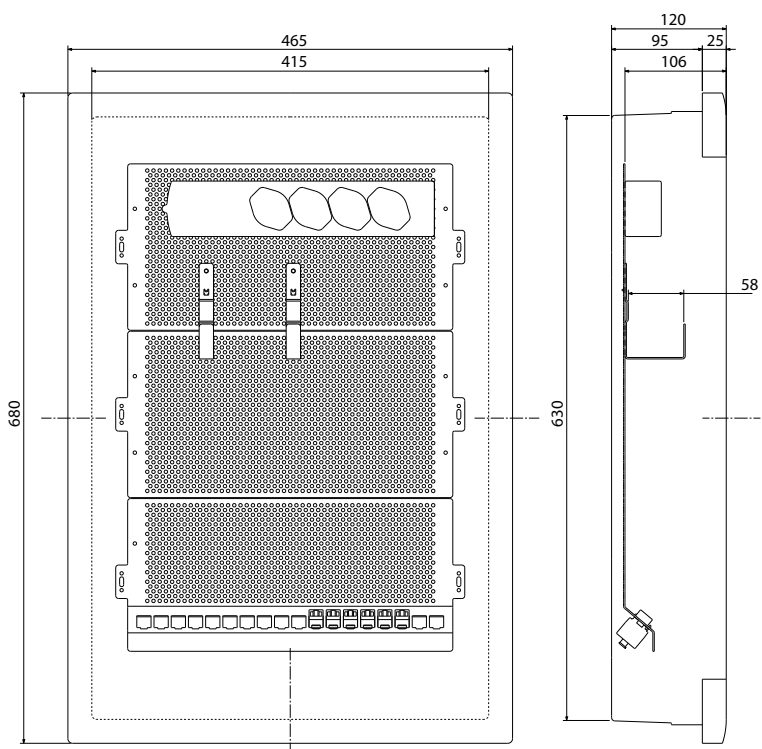


QUADRI DISTRIBUZIONE SEGNALI DI APPARTAMENTO

QDSA COMPLETO 54 MODULI

Frontale **GW 40 390 F**

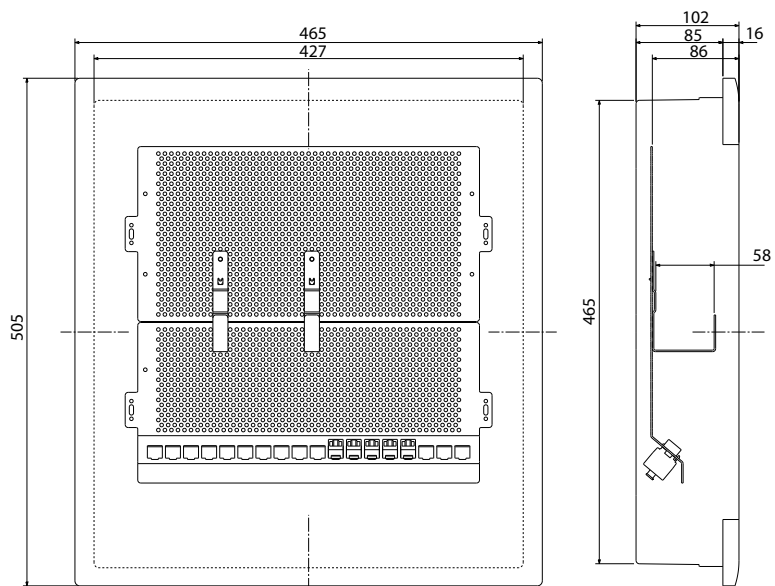
Fondo **GW 40 689 PM**



QDSA COMPATTO 36 MODULI

Frontale **GW 40 390 C**

Fondo **GW 40 688 PM**

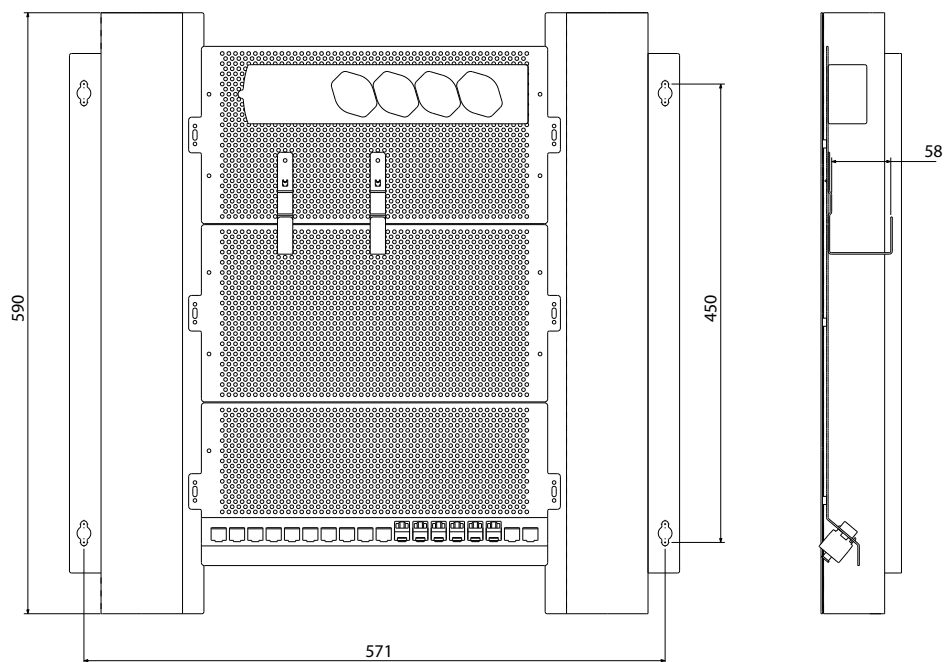


QUADRI DISTRIBUZIONE SEGNALI DI APPARTAMENTO

QDSA VERSIONE PER DOMO CENTER

Completo **GW N1 031 F**

Cornice sottoporta **GW N1 122 XB**



Quadri e Armadi - Caratteristiche generali

Articolo	Descrizione	Materiale	Trattamento	Spessore	Grado IP	Portata statica a pieno carico
Quadri da parete 10"	Struttura	Lamiera acciaio UNI EN 10130	Verniciato a polvere	1.2 mm	IP20	15 Kg
	Pannelli laterali	Lamiera acciaio UNI EN 10130	Verniciato a polvere	1.2 mm		
	Porta frontale ⁽¹⁾	Lamiera acciaio UNI EN 10130	Verniciato a polvere	1.2 mm		
		Vetro grigio fumè	Temprato UNI EN 1288-3	4 mm		
	Montanti ⁽²⁾	Lamiera acciaio UNI EN 10346	Zincato	1.5 mm		

Articolo	Descrizione	Materiale	Trattamento	Spessore	Grado IP	Portata statica a pieno carico
Quadri da parete 19"	Struttura	Lamiera acciaio UNI EN 10130	Verniciato a polvere	1.2 mm	IP20	50 Kg
	Cappello/fondo	Lamiera acciaio UNI EN 10130	Verniciato a polvere	1.2 mm		
	Pannelli laterali	Lamiera acciaio UNI EN 10130	Verniciato a polvere	1.2 mm		
	Pannello posteriore	Lamiera acciaio UNI EN 10130	Verniciato a polvere	1.2 mm		
	Porta frontale ⁽¹⁾	Lamiera acciaio UNI EN 10130	Verniciato a polvere	1.2 mm		
		Vetro grigio fumè	Temprato UNI EN 12150-1	4 mm		
	Montanti ⁽²⁾	Lamiera acciaio UNI EN 10346	Zincato	1.5 mm		
	Staffa fissaggio a parete	Lamiera acciaio UNI EN 10346	Zincato	1.2 mm		

Articolo	Descrizione	Materiale	Trattamento	Spessore	Grado IP	Portata statica a pieno carico
Armadi da pavimento 19"	Struttura	Lamiera acciaio UNI EN 10130	Verniciato a polvere	1.5 mm	IP20	1000 Kg
	Cappello/fondo	Lamiera acciaio UNI EN 10130	Verniciato a polvere	1.5 mm		
	Pannelli laterali	Lamiera acciaio UNI EN 10130	Verniciato a polvere	1 mm		
	Pannello posteriore	Lamiera acciaio UNI EN 10130	Verniciato a polvere	1 mm		
	Porta frontale ⁽¹⁾	Lamiera acciaio UNI EN 10130	Verniciato a polvere	1.2 mm		
		Vetro grigio fumè	Temprato UNI EN 1288-3	4 mm		
	Montanti ⁽³⁾	Lamiera acciaio UNI EN 10346	Zincato	2 mm		
Zoccoli per armadi	Piastra	Lamiera acciaio UNI EN 10130	Verniciato a polvere	1.2 mm	-	
	Angolare	Lamiera acciaio UNI EN 10130	Verniciato a polvere	1.5 mm		

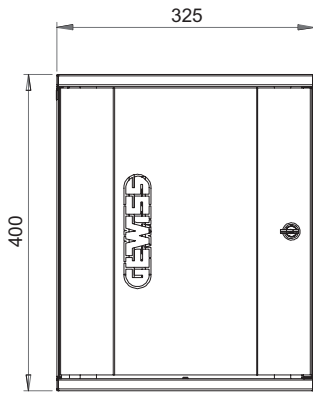
(1) Porta asportabile, con cerniere per apertura 135° (per armadi) o 180° (per quadri) reversibili ambo i lati

(2) Una coppia di montanti (frontali)

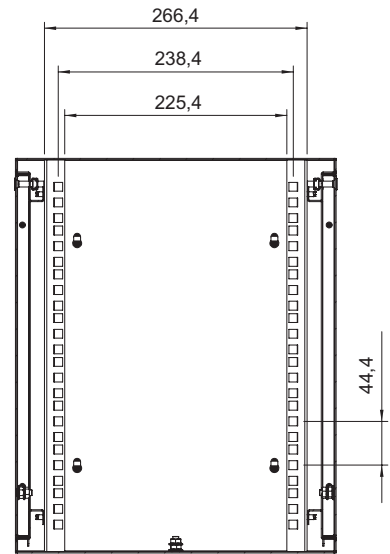
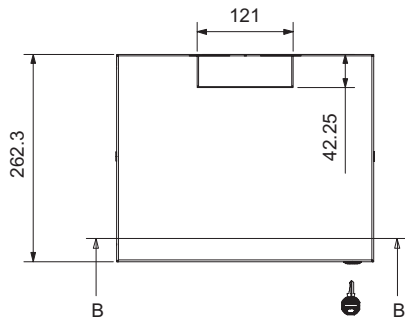
(3) Due coppie di montanti (frontali e posteriori) per armadi 800x800mm e 800x1000mm - Una coppia di montanti (frontali) per armadi 600x600mm
Su fondo, anta e pannelli sono presenti perni ramati e faston per collegamento di terra CEI EN 50310.

Quadri e Armadi - Tabelle dimensionali

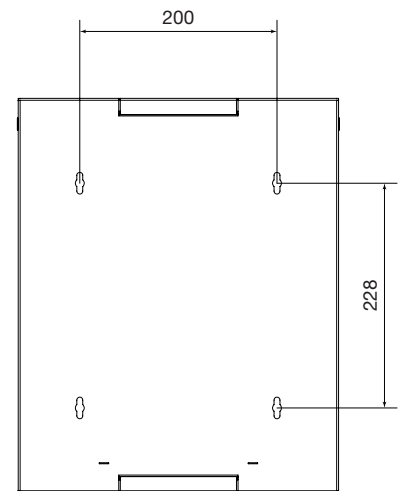
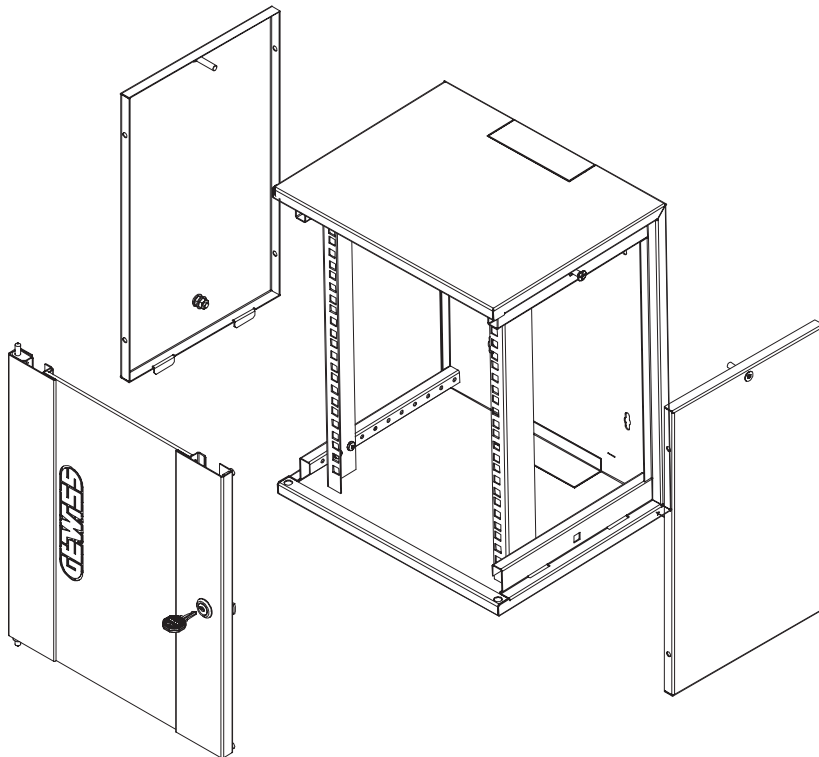
QUADRO DA PARETE 10"



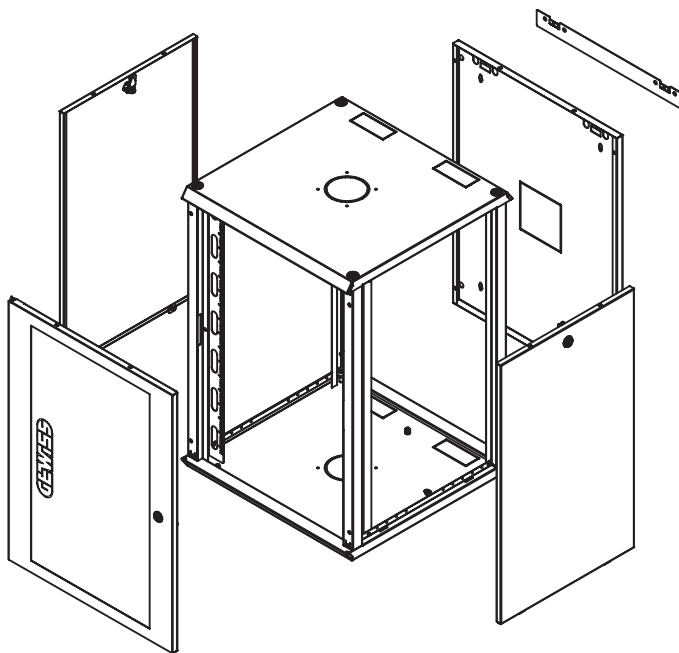
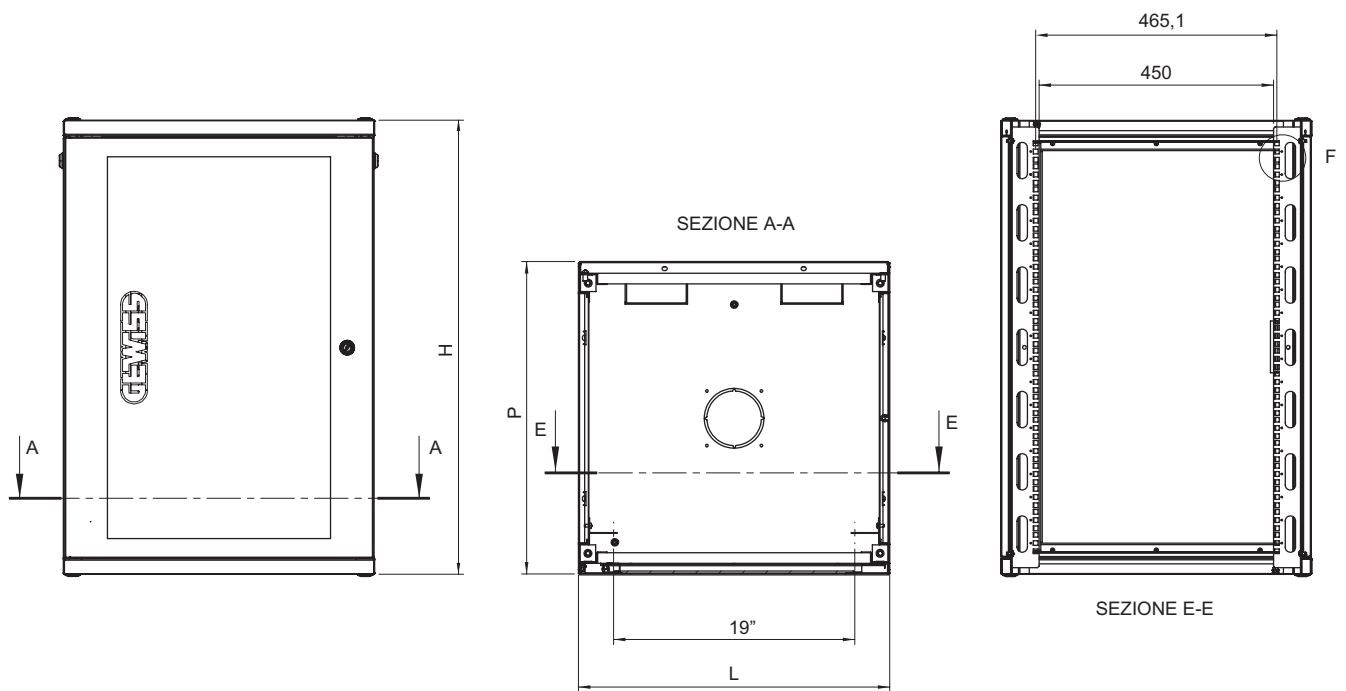
GW 38 432



SEZIONE B-B



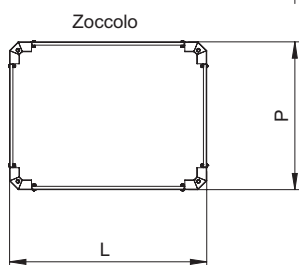
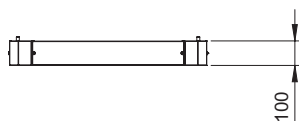
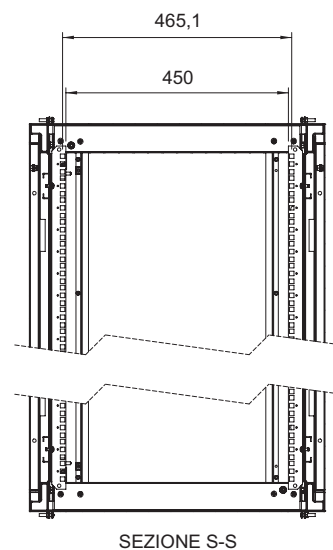
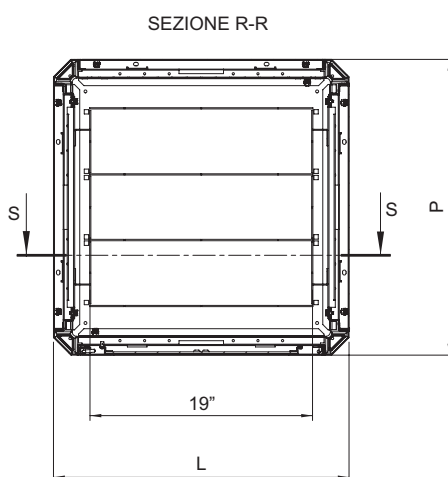
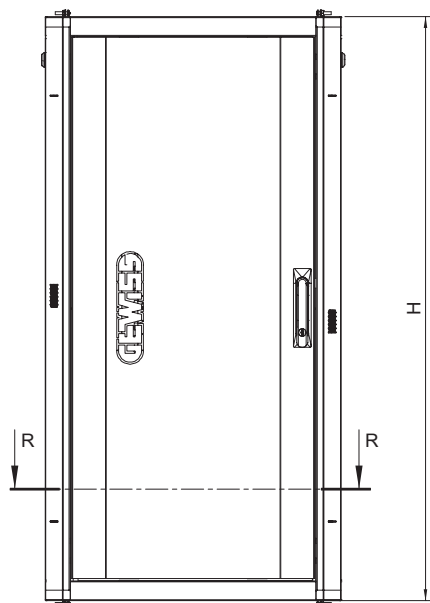
QUADRI DA PARETE 19"



Codice	H	L	P	Unità
GW 38 406	335	600	400	6
GW 38 407	470	600	400	9
GW 38 408	605	600	400	12
GW 38 409	740	600	400	15
GW 38 418	605	600	600	12
GW 38 419	740	600	600	15

ARMADI DA PAVIMENTO 19"

Codice	H	L	P	Unità
GW 38 451	1185	600	600	24
GW 38 452	1485	600	600	30
GW 38 453	1985	600	600	42
GW 38 461	1185	800	800	24
GW 38 462	1485	800	800	30
GW 38 463	1985	800	800	42
GW 38 464	1985	800	1000	42



Codice	L	P
GW 38 480	600	600
GW 38 481	800	800
GW 38 482	800	1000

