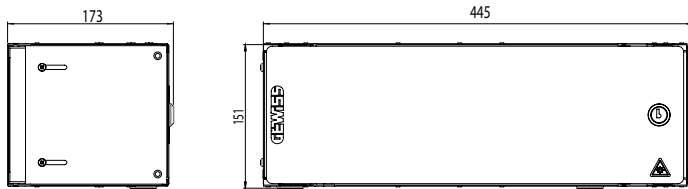
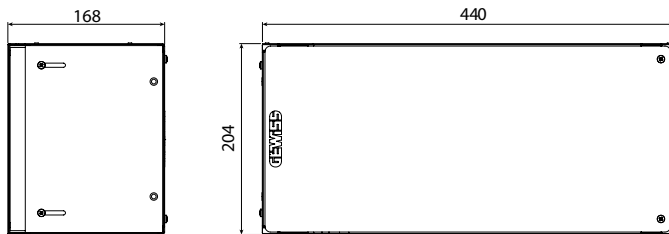
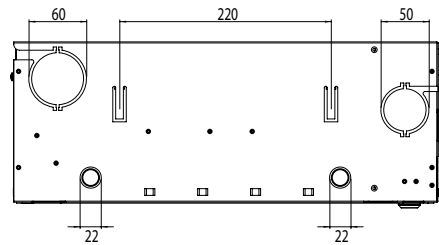


Cableado de fibra óptica - Tablas de dimensiones

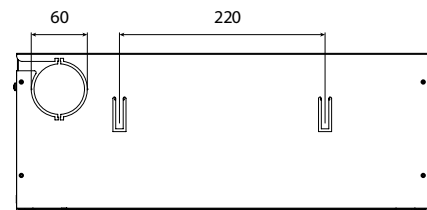
CAJAS DE SERVICIOS ÓPTICOS



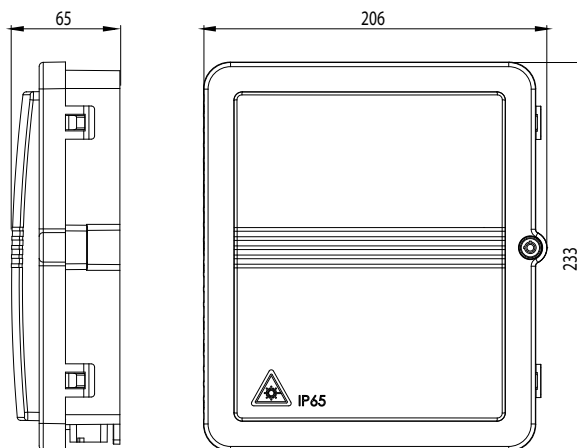
CSOE GW 38 303



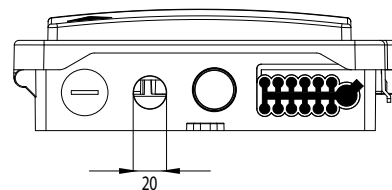
CORC GW 38 302



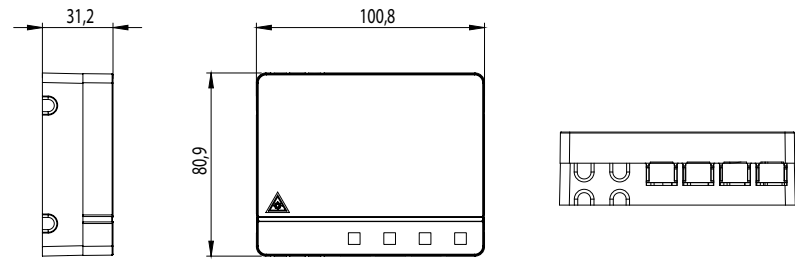
TERMINAL DE CABECERA



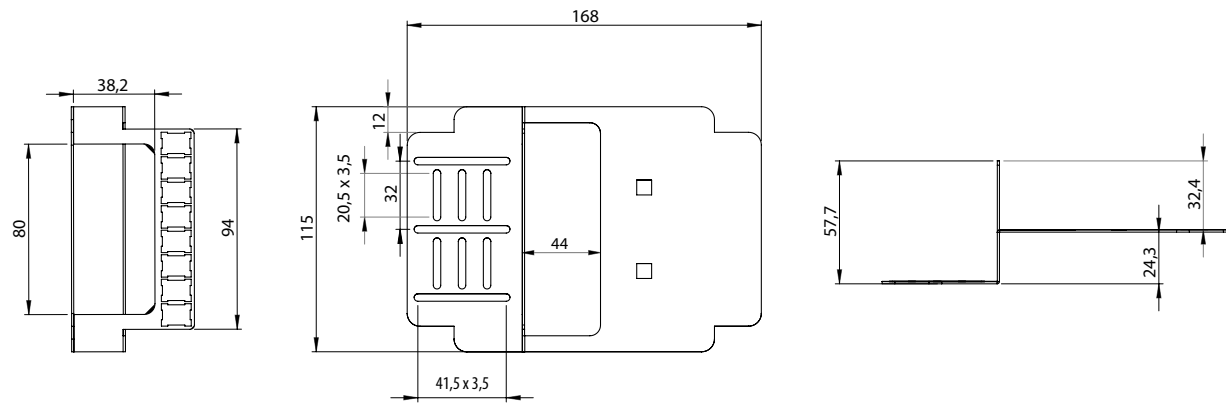
STOM GW 38 331



TERMINALES DE APARTAMENTOS

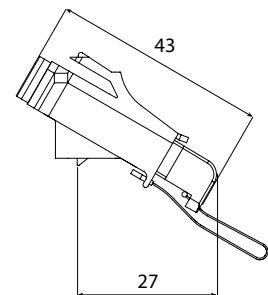


STOA
 STOA precableada 15m **GW 38 338**
 STOA precableada 30m **GW 38 372**
 STOA precableada 50m **GW 38 373**
 STOA precableada 65m **GW 38 374**
 STOA precableada 80m **GW 38 375**
 STOA precableada 100m **GW 38 376**
GW 38 377

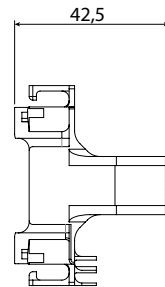


STOA en metal **GW 38 339**

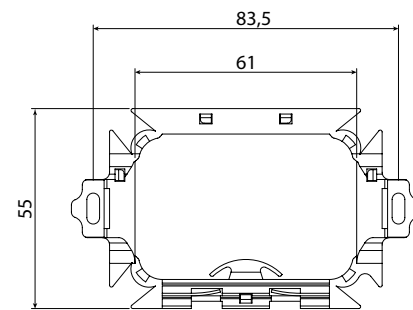
BRÚJULAS Y ACCESORIOS



Brújula en ángulo SC/APC **GW 38 335**



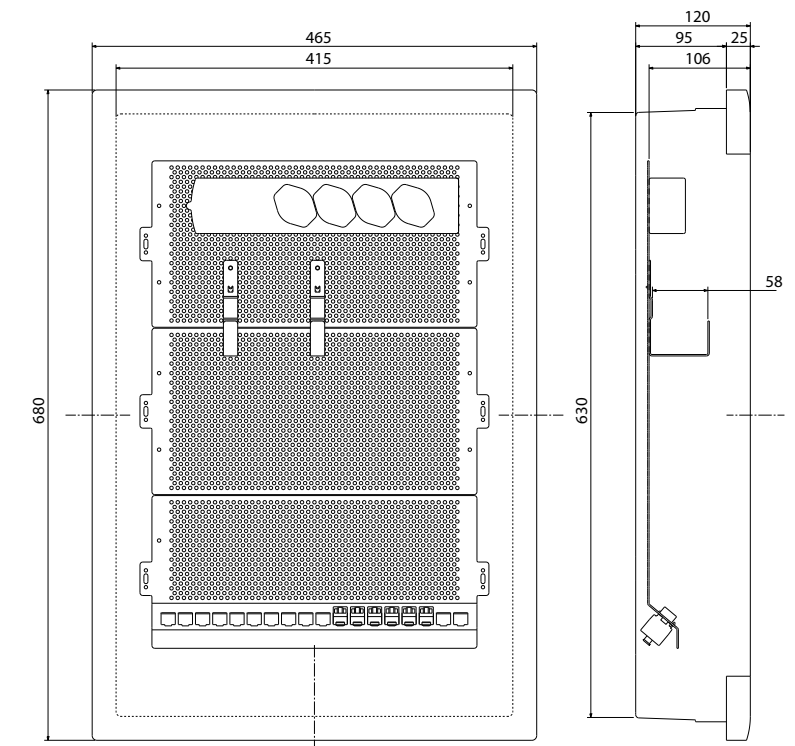
Carrete porta juntas **GW 38 334**



CUADROS DE DISTRIBUCIÓN DE SEÑAL PARA APARTAMENTOS.

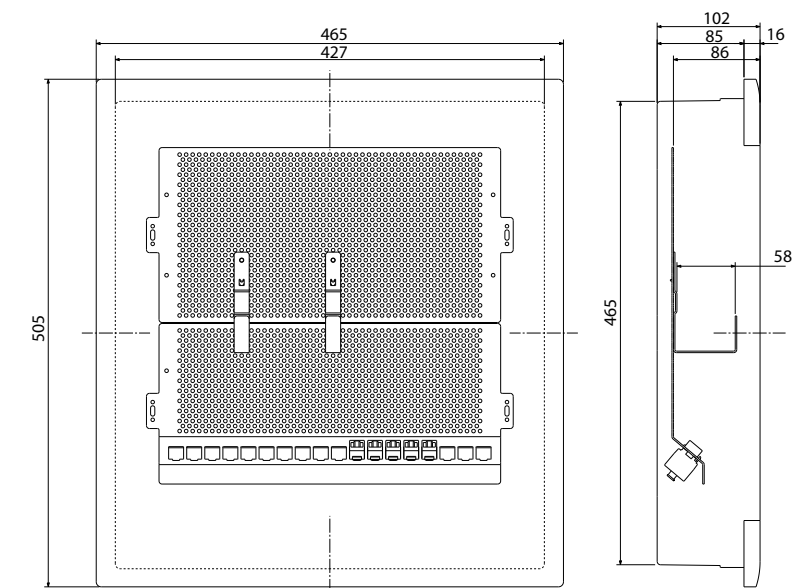
MÓDULOS QDSA 54 COMPLETOS

Frente **GW 40 390 F**
 Fondo **GW 40 689 PM**

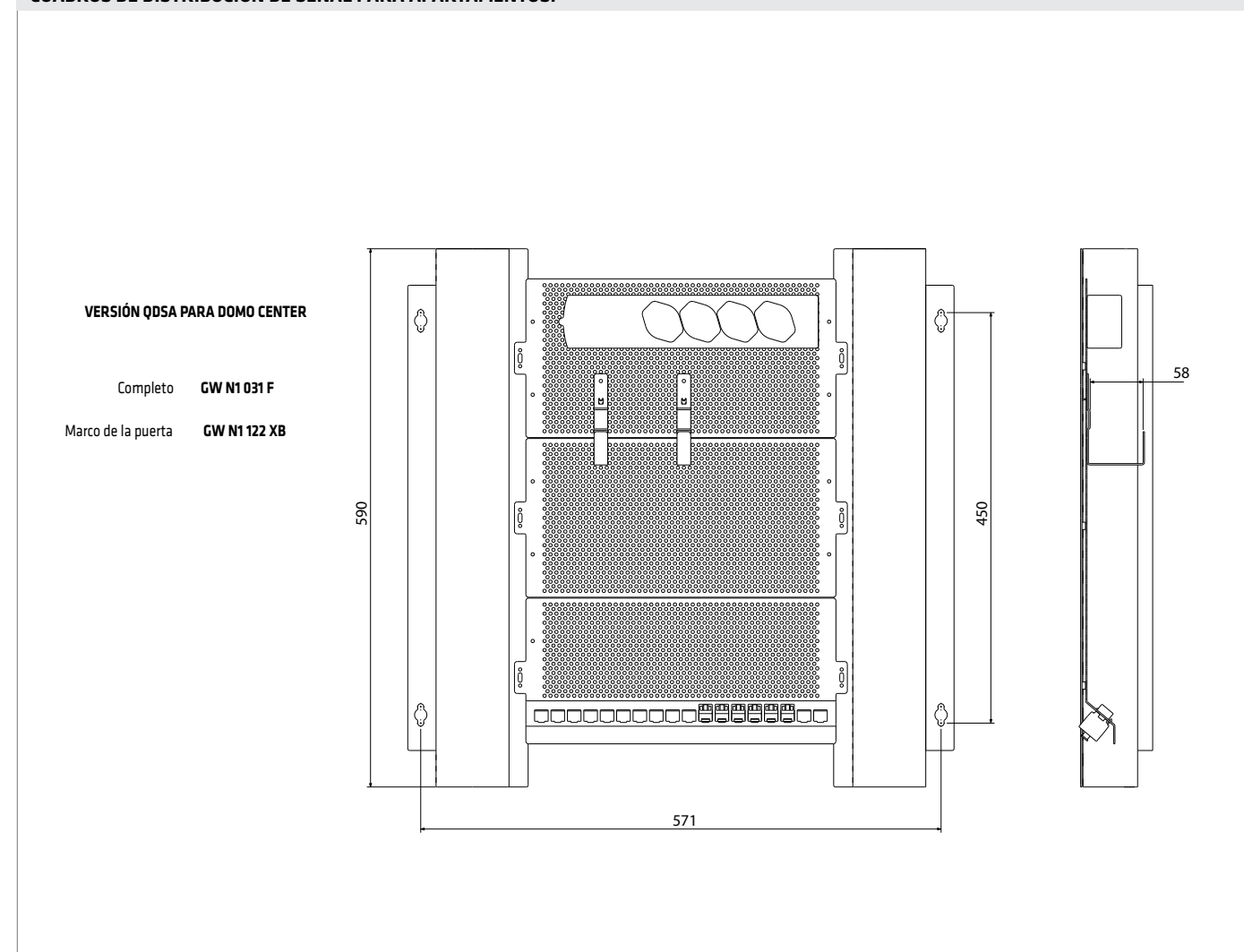


MÓDULOS COMPACTOS QDSA 36

Frente **GW 40 390 C**
 Fondo **GW 40 688 PM**



CUADROS DE DISTRIBUCIÓN DE SEÑAL PARA APARTAMENTOS.



Cuadros y Armarios - Características generales

Artículo	Descripción	Material	Tratamiento	Espesor	Grado IP	Capacidad estática a plena carga
Cuadros de pared 10"	Estructura	Chapa de acero EN 10130	Recubierto de polvo	1.2 mm	IP20	15 Kg
	Paneles laterales	Chapa de acero EN 10130	Recubierto de polvo	1.2 mm		
	Puerta frontal (1)	Chapa de acero EN 10130	Recubierto de polvo	1.2 mm		
		Montantes (2)	Endurecido EN 1288-3	4 mm		
Montantes (2)	Chapa de acero EN 10346	Galvanizado	1.5 mm			

Artículo	Descripción	Material	Tratamiento	Espesor	Grado IP	Capacidad estática a plena carga
Cuadros de pared 19"	Estructura	Chapa de acero EN 10130	Recubierto de polvo	1.2 mm	IP20	50 Kg
	Techo/parte inferior	Chapa de acero EN 10130	Recubierto de polvo	1.2 mm		
	Paneles laterales	Chapa de acero EN 10130	Recubierto de polvo	1.2 mm		
	Panel posterior	Chapa de acero EN 10130	Recubierto de polvo	1.2 mm		
	Puerta frontal (1)	Chapa de acero EN 10130	Recubierto de polvo	1.2 mm		
		Montantes (2)	Endurecido EN 12150-1	4 mm		
	Soporte de fijación	Chapa de acero EN 10346	Galvanizado	1.5 mm		
Fijación a pared	Chapa de acero EN 10346	Galvanizado	1.2 mm			

Artículo	Descripción	Material	Tratamiento	Espesor	Grado IP	Capacidad estática a plena carga
Armario de suelo 19"	Estructura	Chapa de acero EN 10130	Recubierto de polvo	1.5 mm	IP20	1000 Kg
	Techo/parte inferior	Chapa de acero EN 10130	Recubierto de polvo	1.5 mm		
	Paneles laterales	Chapa de acero EN 10130	Recubierto de polvo	1 mm		
	Panel posterior	Chapa de acero EN 10130	Recubierto de polvo	1 mm		
	Puerta frontal (1)	Chapa de acero EN 10130	Recubierto de polvo	1.2 mm		
		Cristal gris ahumado	Endurecido EN 1288-3	4 mm		
Montantes (3)	Chapa de acero EN 10346	Galvanizado	2 mm			
Zócalo para armario	Placa	Chapa de acero EN 10130	Recubierto de polvo	1.2 mm	-	
	Angular	Chapa de acero EN 10130	Recubierto de polvo	1.5 mm		

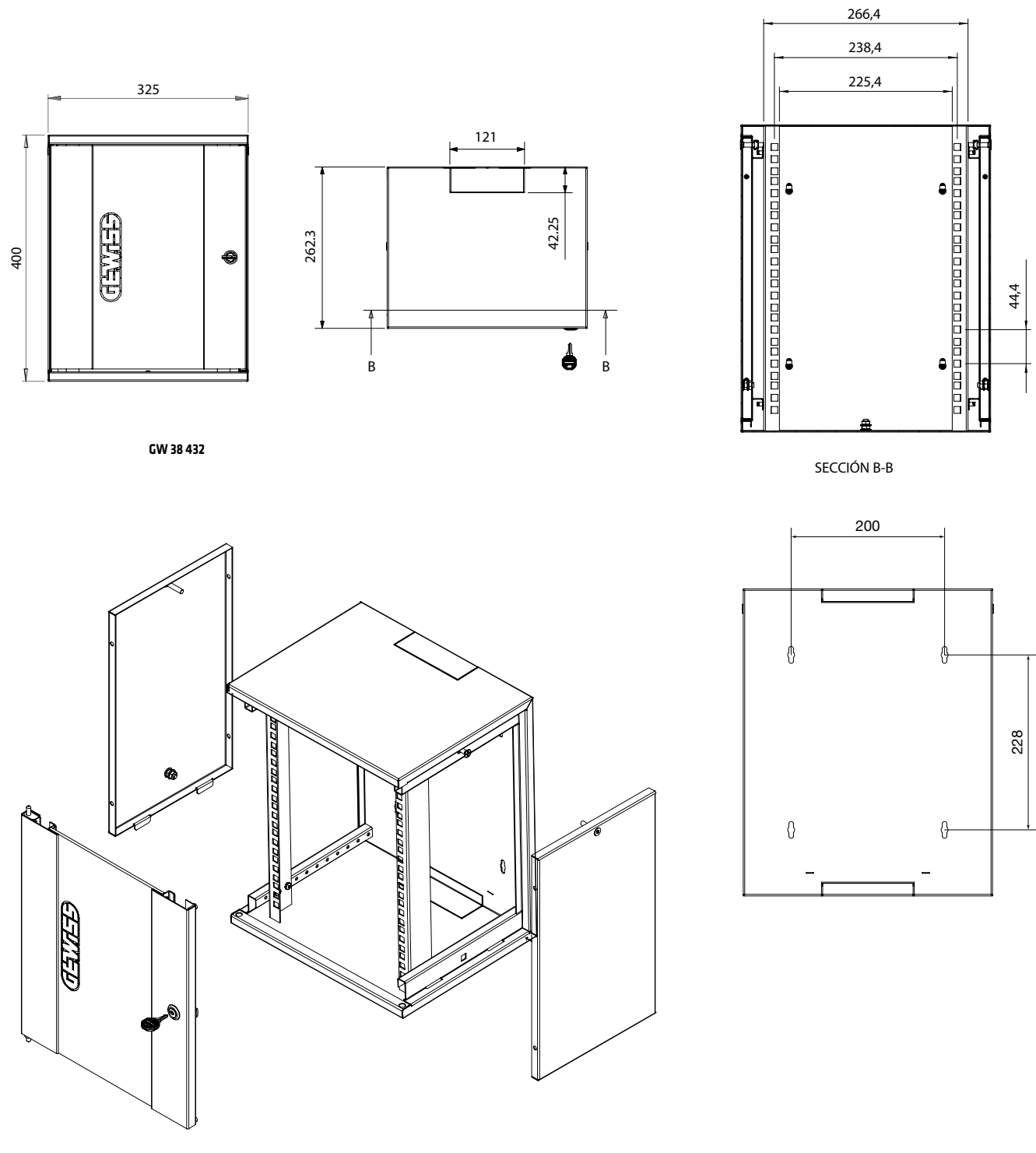
(1) Puerta desmontable con bisagras para apertura de 135° (para armarios) o 180° (para cuadros), reversible por ambos lados

(2) Un par de montantes (delantero)

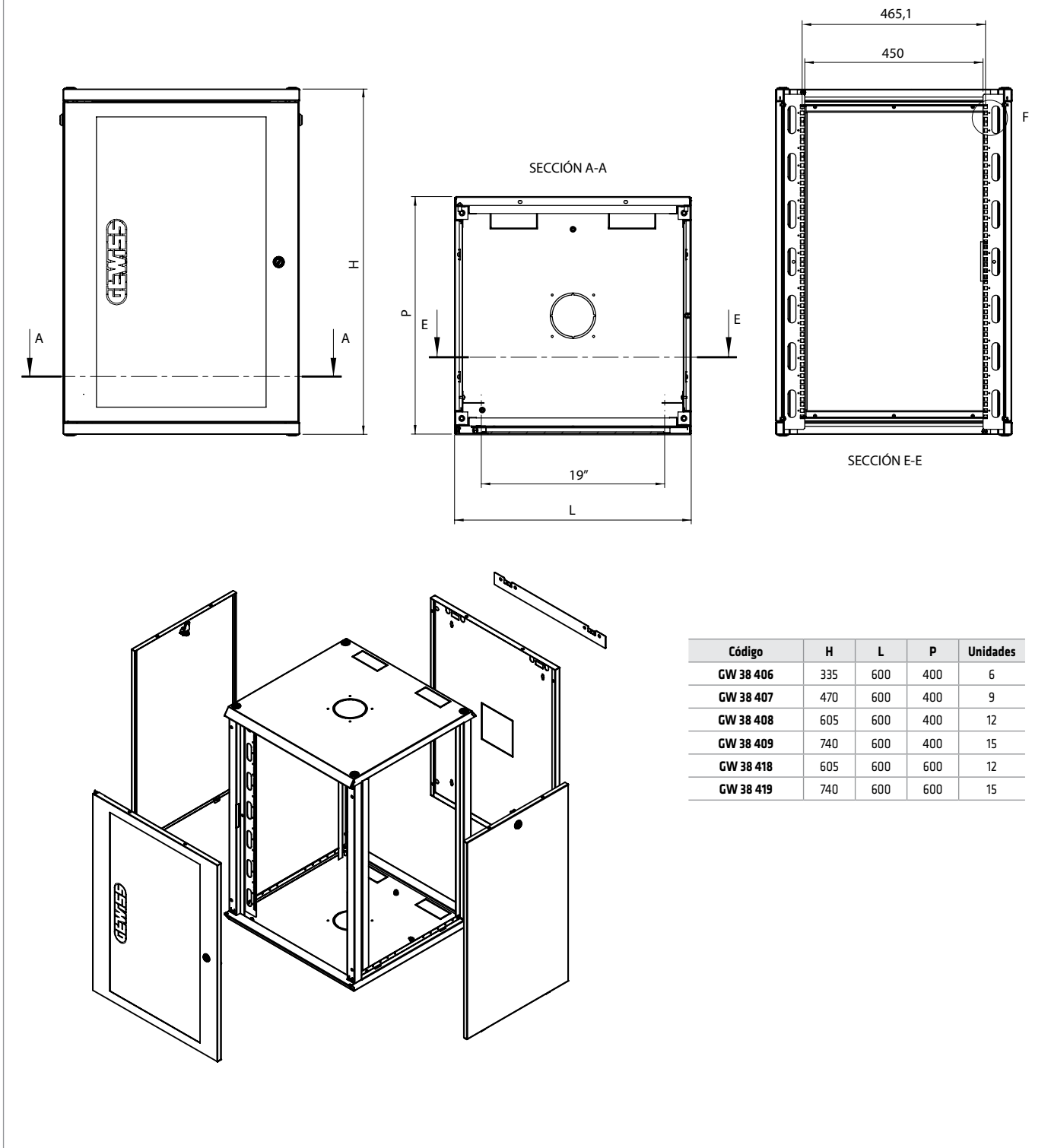
(3) Dos pares de montantes (delantero y trasero) para armarios de 800x800 mm y 800x1000 mm - Un par de montantes (delantero) para armarios de 600x600 mm
En la parte inferior, puerta y paneles se encuentran pasadores y fastons cobreados para conexión a tierra EN 50310.

Cuadros y Armarios - Tablas de dimensiones

CUADRO DE PARED DE 10"

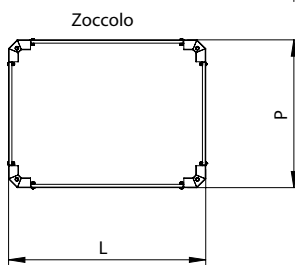
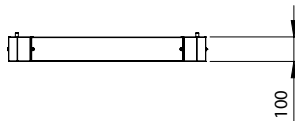
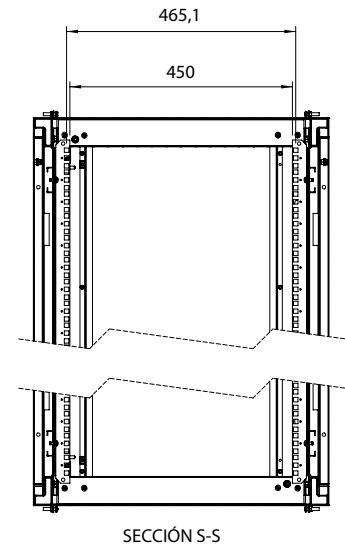
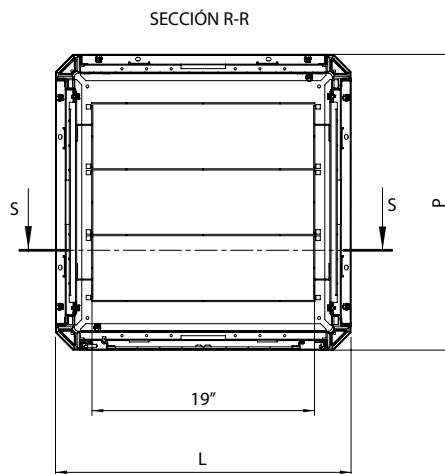
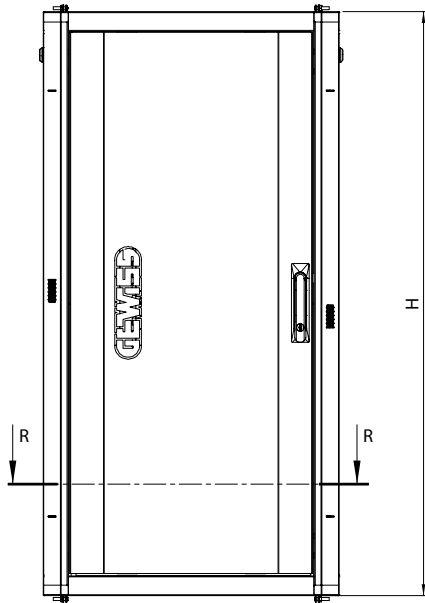


Cuadros de pared de 19"



ARMARIOS DE SUELO DE 19"

Código	H	L	P	Unidades
GW 38 451	1185	600	600	24
GW 38 452	1485	600	600	30
GW 38 453	1985	600	600	42
GW 38 461	1185	800	800	24
GW 38 462	1485	800	800	30
GW 38 463	1985	800	800	42
GW 38 464	1985	800	1000	42



Código	L	P
GW 38 480	600	600
GW 38 481	800	800
GW 38 482	800	1000

