

Características generales

Contenedores modulares de superficie para:

- Mecanismos Serie SYSTEM
- Pulsadores y pilotos Serie 74 PS Ø 22
- Dispositivos modulares de montaje en carril DIN

Versiones IP 40 e IP 55 para instalación en ambientes ordinarios o para instalación en exteriores. La posibilidad de combinar diferentes envolventes horizontal y lateralmente permite crear configuraciones específicas que se adaptan con flexibilidad a las distintas exigencias. La Serie también incluye luminarias completas y envolventes para jardín en versión cabeza de poste y abrazadera de poste.

REFERENCIAS NORMATIVAS Y DATOS TÉCNICOS

Productos	Referencias normativas	Grado de protección IP	Protección contra contactos indirectos	Temperatura de instalación		Termo-presión con bola	Prueba del hilo incandescente
				Mínima	Máxima		
Contenedores COMBI SYSTEM	EN60670-1	IP 40 - IP 55	☐	-25°C	+60°C	70°C	650°C
Contenedores COMBI 22	EN 60670-22	IP 66	☐			70°C	650°C
Contenedores de jardín	EN 60670-1	IP 55	☐			70°C	650°C
Contenedores COMBI DIN	EN60670-1 EN 60670-24	IP 40	☐			70°C	650°C

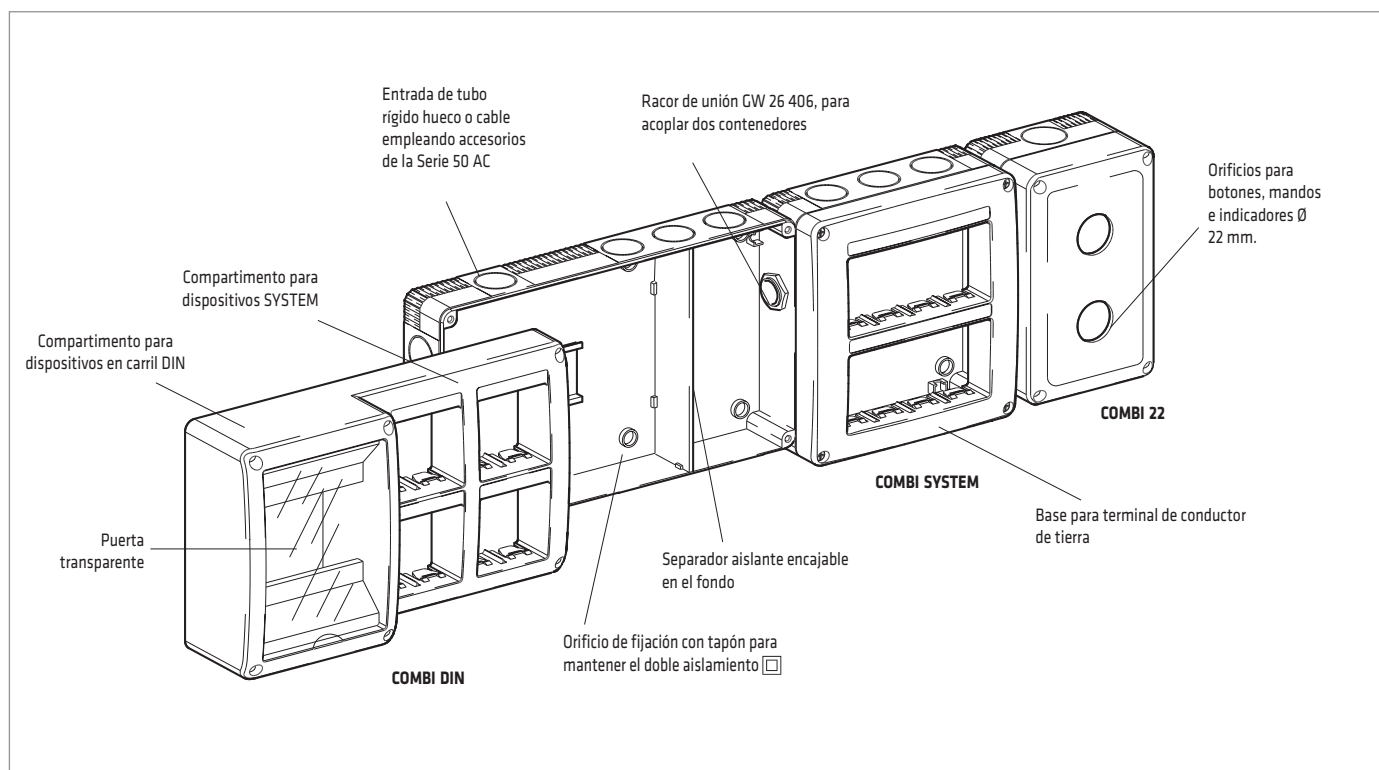
* Las referencias normativas anteriores se refieren a envolventes suministrados vacíos. Las cajas suministradas completas con equipos cumplen las normas de producto correspondientes.

COMPORTAMIENTO QUÍMICO Y A LA INTEMPERIE






Agente	Agua	Solución salina	Ácidos		Bases		Disolventes				Aceites minerales	Rayos UV
			Concentrados	Diluidos	Concentrados	Diluidos	Hexano	Benceno	Acetona	Alcohol etílico		
Resistencia*	Resistente	Resistente	Resistencia limitada	Resistente	Resistente	Resistente	Resistencia limitada	No resistente	No resistente	No resistente	Resistencia limitada	Resistente

* Las resistencias indicadas se entienden válidas para una temperatura ambiente no superior a 40°C.

Detalles constructivos

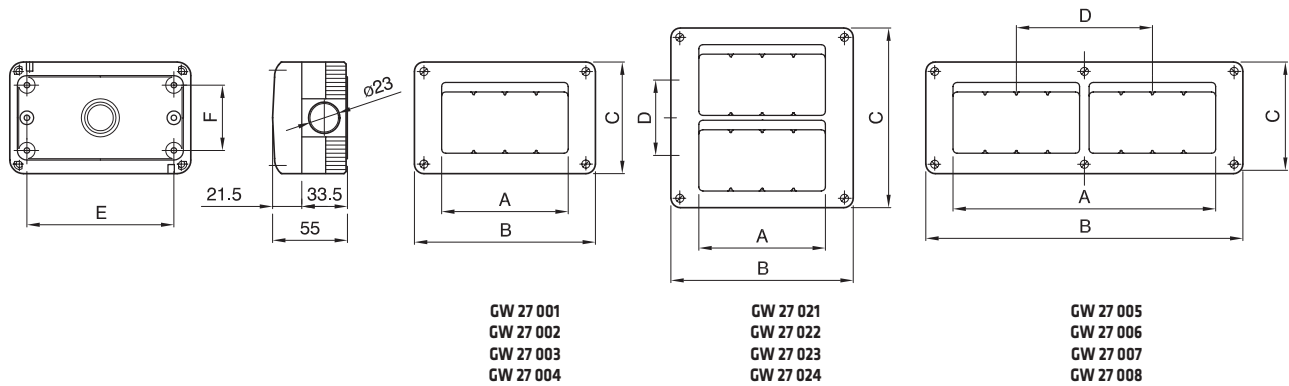


Ámbitos de aplicación

CONTENEDORES RECOMENDADOS						
Entorno o zona (ejemplos)	Grado IP recomendado	COMBI SYSTEM IP 40	COMBI DIN IP 40	COMBI SYSTEM IP 55	COMBI 22 IP 66	COMBI IN IP 55
Locales domésticos o similares						
Habitaciones rústicas (p. ej. bodegas, sótanos, áticos)	IP 40	•	•	•		
Salas técnicas - instalación de calefacción (≤ 35 kW)	IP 44			•	•	•
Garaje y plazas de aparcamiento cubiertas (≤ 9 plazas).	IP 40	•		•	•	•
Garajes y aparcamientos exteriores	IP 44			•	•	•
Habitaciones con aseos o duchas	IP 44			•		
Piscinas (zonas 1 y 2) - Fuentes	IP 55			•		•
Entornos de mayor riesgo en caso de incendio	IP 40	•	•	•		•
Estructuras industriales						
Industria mecánica	IP 55			•	•	•
Industria del plástico	IP 55			•	•	•
Industrias del papel, la madera y la pasta de papel	IP 40 - 44	•	•	•	•	•
Industria textil	IP 55			•	•	•
Industria alimentaria	IP 55			•	•	•
Cementos	IP 44			•	•	•
Edificios de uso público						
Aulas didácticas	IP 40	•	•	•		
Bibliotecas y museos	IP 40	•	•	•		
Oficinas / Instalaciones administrativas	IP 40	•	•	•		
Empresas						
Almacenes, centros comerciales, locales de venta	IP 40	•	•	•		•
Bares	IP 40	•	•	•		•
Lavanderías	IP 55			•	•	•
Locales médicos						
Ambulatorios	IP 40	•		•		
Salas de cirugía y anestesia	IP 44			•		

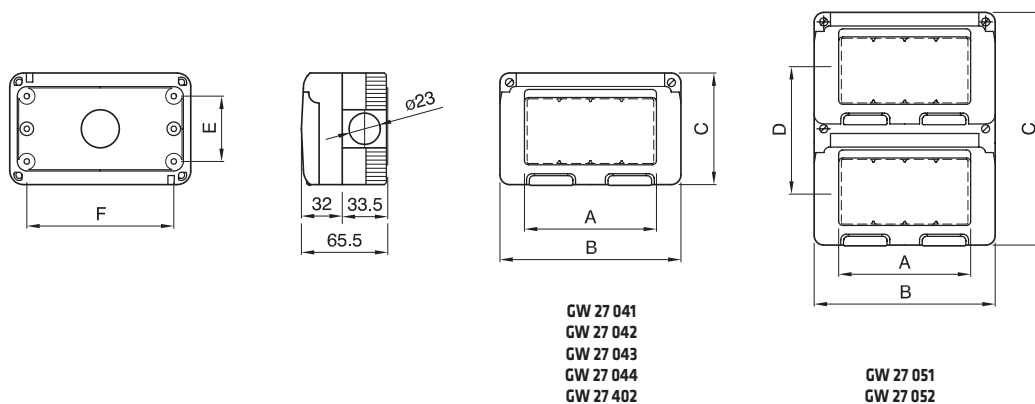
Tablas dimensionales

COMBI IP40



Código	GW 27 001	GW 27 002	GW 27 003	GW 27 004	GW 27 005	GW 27 006	GW 27 007	GW 27 008	GW 27 021	GW 27 022	GW 27 023	GW 27 024
A	1 MÓDULO SYSTEM	2 MÓDULOS SYSTEM	3 MÓDULOS SYSTEM	4 MÓDULOS SYSTEM	6 (3 MÓD. x 2) HORIZONTAL	8 (4 MÓD. x 2) HORIZONTAL	12 (4 MÓD. x 3) HORIZONTAL	16 (4 MÓD. x 4) HORIZONTAL	4 (2 MÓD. x 2) VERTICAL	6 (2 MÓD. x 3) VERTICAL	8 (4 MÓD. x 2) VERTICAL	12 (4 MÓD. x 3) VERTICAL
B	66	66	99	132	198	231	330	429	82	82	132	132
C	82	82	82	82	82	82	82	82	132	198	132	198
D	-	-	-	-	N. 1 PASO	N. 1 PASO	N. 2 PASOS	N. 3 PASOS	N. 1 PASO	N. 2 PASOS	N. 1 PASO	N. 2 PASOS
E	44	44	75	110	175	208	307	406	48	48	110	110
F	48	48	48	48	48	48	48	48	110	175	98	175

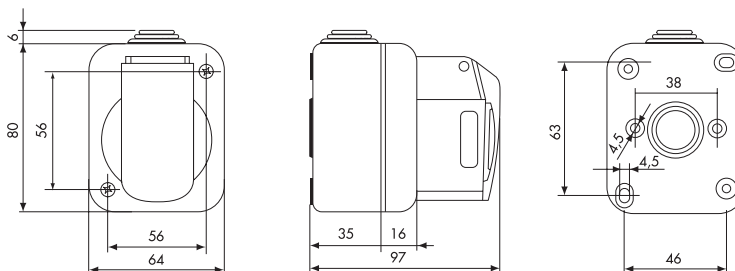
COMBI IP55



Código	GW 27 041	GW 27 042	GW 27 043	GW 27 044	GW 27 051	GW 27 052	GW 27 402
A	1 MÓDULO SYSTEM	2 MÓDULOS SYSTEM	3 MÓDULOS SYSTEM	4 MÓDULOS SYSTEM	8 (4 MÓD. x 2) VERTICAL	12 (4 MÓD. x 3) VERTICAL	CAJA DE CONEXIÓN
B	66	66	99	132	132	132	132
C	82	82	82	82	170	258	82
D	-	-	-	-	N. 1 PASO	N. 2 PASOS	-
E	48	48	48	48	136	224	48
F	44	44	75	110	110	110	110

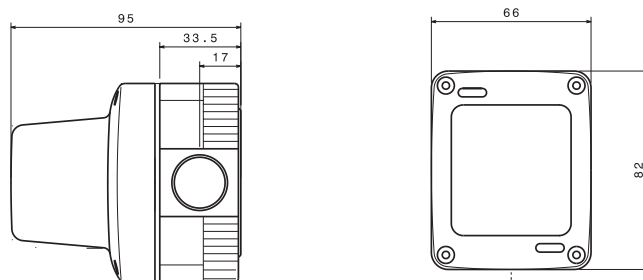
Aparatos completos

TOMAS DE CORRIENTE INDUSTRIALES DE SUPERFICIE NORMA IEC309 - COLOR GRIS RAL7035 - IP44



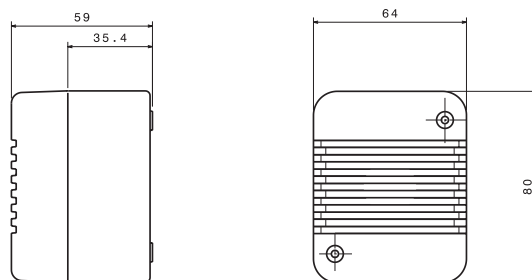
GW 26 222 - GW 26 223

SEÑALIZACIÓN LUMINOSA MÁX15W E INTERMITENTES ELECTRÓNICOS MÁX25W - COLOR GRIS RAL7035 - IP55



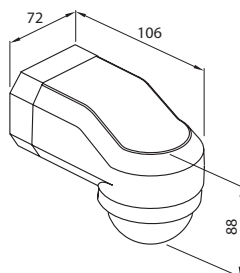
GW 27 415 - GW 27 416 - GW 27 417 - GW 27 418 - GW 27 419
GW 27 421 - GW 27 422 - GW 27 423 - GW 27 424

SEÑALIZADOR ACÚSTICO - COLOR GRIS RAL7035 - IP40



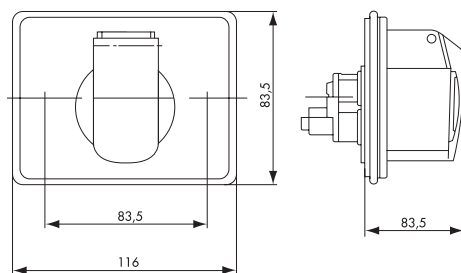
GW 26 417 - GW 26 427

DETECTOR IR DE MOVIMIENTO CON UMBRAL CREPUSCULAR 230V 50/60Hz - IP55



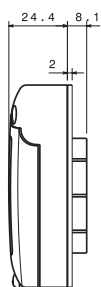
GW 27 431 B

TOMAS INDUSTRIALES IEC309 PARA INSTALACIÓN EN CAJA RECTANGULAR EMPOTRABLEO GW 24 403 - COLOR GRIS RAL 7035 - IP44

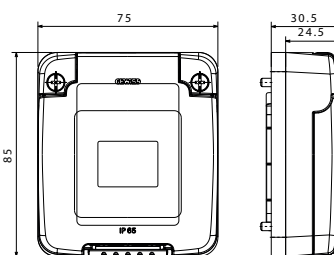
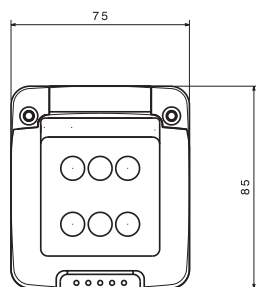


GW 26 420 - GW 26 421

TAPA ESTANCA SYSTEM DE 2 MÓDULOS PARA APLICACIÓN EN CUADROS Q-DIN, CAJAS DE DERIVACIÓN PTC, TAPAS DE BRIDA SERIE 66, Q-BOXES Y CUADROS - COLOR GRIS RAL 7035

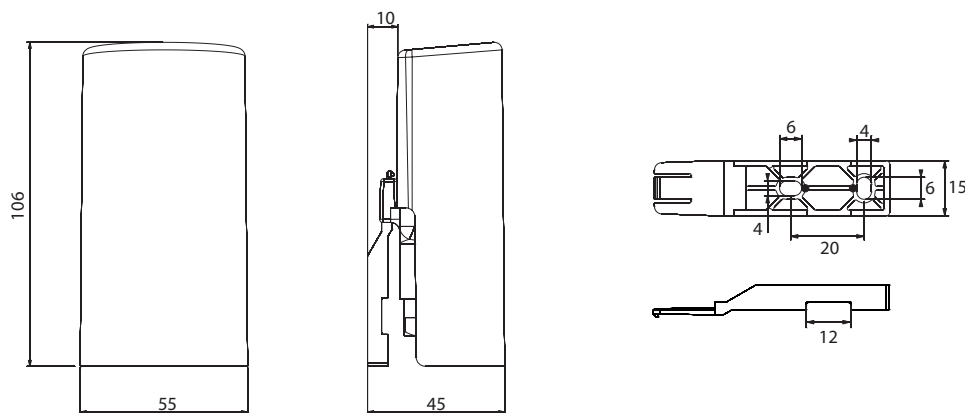


Tapa estanca con membrana - IP55 GW 27 401



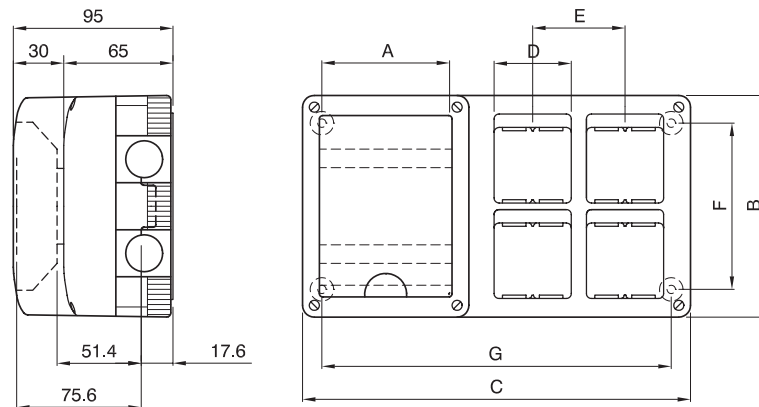
Tapa estanca rígida - IP65 GW 27 403

INTERRUPTOR CREPUSCULAR CON SALIDA DE RELÉ - COLOR GRIS RAL 7035 - 230V 50Hz - IP55



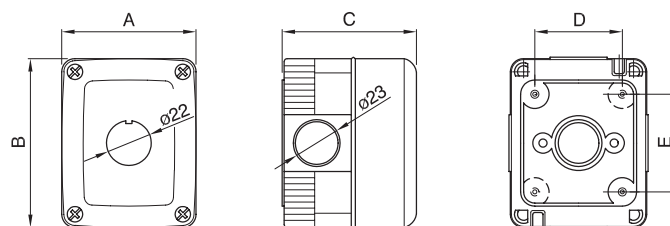
GW 27 432

COMBI DIN



Código	GW 27 071	GW 27 072	GW 27 073
A	2 MÓD. DIN	4 MÓD. DIN	8 MÓD. DIN
B	132	132	132
C	132	231	429
D	4 (N. 2 MÓD. x 2)	8 (N. 2 MÓD. x 4)	16 (N. 4 MÓD. x 4)
E	-	N. 1 PASO	N. 1 PASO
F	98	98	98
G	110	209	407

COMBI 22



Código	N. Puestos	A	B	C	D	E	N. Precortes
GW 27 101 GW 27 111	1	66	82	65	44	48	4
GW 27 102	2	132	85		48	110	8
GW 27 103	3	66	171		44	137	6
GW 27 104	6	132	171		110		10
GW 27 105	12	264	171		210		10