

INDUSTRIESTECKVORRICHTUNGEN NACH IEC 309

INDUSTRIESTECKVORRICHTUNGEN NACH IEC 309

Die neue Baureihe der Industriesteckvorrichtungen gemäß den Anforderungen der internationalen Normen IEC 60309-1 und IEC 60309-2 und den europäischen Normen EN 60309-1 und EN 60309-2.

Technische Daten und Normen

TECHNISCHE EIGENSCHAFTEN						
Bemessungsstrom (In)	Bemessungsfrequenz	Bemessungsspannung (Un)	Zulässige Überlast	Anzahl Steckzyklen	Schaltvermögen bei 1,1 Un	Isolationswiderstand
16 A	50/60 Hz 100 - 300 Hz > 300 - 500 Hz Gleichstrom	> 50 bis 690 V Transformator	22 A	> 5000	20 A	> 10 MΩ
32 A			42 A	> 2000	40 A	
63 A	50/60 Hz 100 - 300 Hz > 300 - 500 Hz Gleichstrom	> 50 bis 690 V	-	> 2000	79 A	> 10 MΩ
125 A				> 500	156 A	

MECHANISCHE UND PHYSIKALISCHE EIGENSCHAFTEN				
Betriebs-temperatur (°C)	Schutzart (IP)	Stoß-festigkeit (IK)	Wärmebeständigkeit	Widerstand gegen abnorme Wärme und Feuer
			Kugeldruckprüfung (°C)	Glühdrahtprüfung (°C)
-25 ÷ +40	Stecker/Kupplungen HP*: IP44/IP54 und IP66/IP67/IP68/IP69	Stecker/Kupplungen HP: IK 09	125 (aktive Teile) 80 (passive Teile)	850 (aktive Teile) 650 (passive Teile)
	10°-Anbausteckdosen HP: IP44/IP54 und IP66/IP67	10°-Anbausteckdosen HP: IK 09		
	Andere: IP44 und IP67	Andere: IK 08		

(*) Obwohl es die internationale Produktnorm IEC 60309 im Augenblick nicht fordert, wurde diese Produkte freiwillig einem Test für eine Schutzart höher als IP66/IP67 unterzogen.
 IP68: 2 bar / 6h entsprechend EN 60529 und Konditionierung nach EN 60309
 IP69: entsprechend IEC 60529 und Konditionierung nach EN 60309

BESTÄNDIGKEIT GEGEN CHEMISCHE UND ATMOSPHÄRISCHE STOFFE										
Salz-lösungen	Säuren		Basen		Lösungsmittel				Mineral-öl	UV Strahlung
	Konzentriert	Verdünnt	Konzentriert	Verdünnt	Hexan	Benzol	Azeton	Alkohol		
Beständig	Nicht beständig	Bedingt beständig	Bedingt beständig	Beständig	Beständig	Beständig	Beständig	Beständig	Beständig	Beständig

Leiteranschlüsse für die Baureihe HP

ANSCHLIESSBARE LEITERQUERSCHNITTE (mm ²)				
Bemessungsstrom (In)	Flexible Leiter		Starre oder mehrdrähtige Leiter	
	MIN.	MAX.	MIN.	MAX.
16	1	2,5	1,5	4
32	2,5	6	2,5	10
63	6	16	6	25
125	16	50	25	70

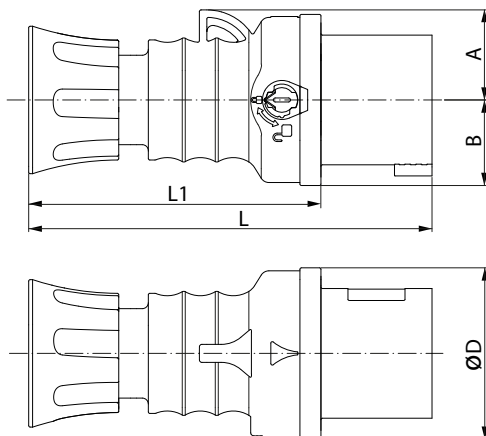
KLEMMBEREICH DER KABELVERSCHRAUBUNG* (mm ²)			
Bemessungsstrom (In)	Anzahl Pole	MIN.	MAX.
16	2P + $\frac{1}{2}$	7,5	13,8
	3P + $\frac{1}{2}$	7,5	13,8
	3P + N + $\frac{1}{2}$	9,2	19,9
32	2P + $\frac{1}{2}$	9,2	19,9
	3P + N + $\frac{1}{2}$	9,2	19,9
63**	2P + $\frac{1}{2}$	16,1	37
	3P + $\frac{1}{2}$	17,9	37
	3P + N + $\frac{1}{2}$	19,9	37
125**	2P + $\frac{1}{2}$	24,7	38,5
	3P + $\frac{1}{2}$	27	49
	3P + N + $\frac{1}{2}$	29,9	49

(*) Gültig für flexible, starre und mehrdrähtige Leiter

(**) Für Informationen zu Kabelgrößen zur Einhaltung der Schutzart IPX8 kontaktieren Sie bitte unseren Kundendienst

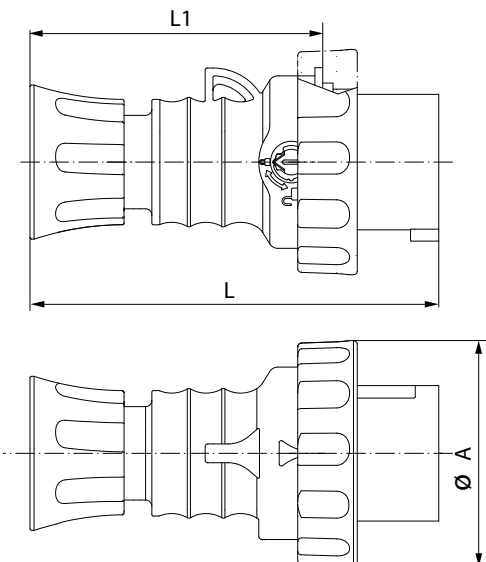
Abmessungen - Industriesteckvorrichtungen IEC 309 HP 16-32A

STECKER - IP44



Typ		A	B	D	L	L1
16A	2P + $\frac{1}{2}$	30	28,5	57	134	97
	3P + $\frac{1}{2}$	34	32	62	134	97
	3P+N+ $\frac{1}{2}$	38	36	68	153	115
32A	2P + $\frac{1}{2}$	40	41,5	71	162	115
	3P + $\frac{1}{2}$	40	41,5	71	162	115
	3P+N+ $\frac{1}{2}$	45	42	75	176	130

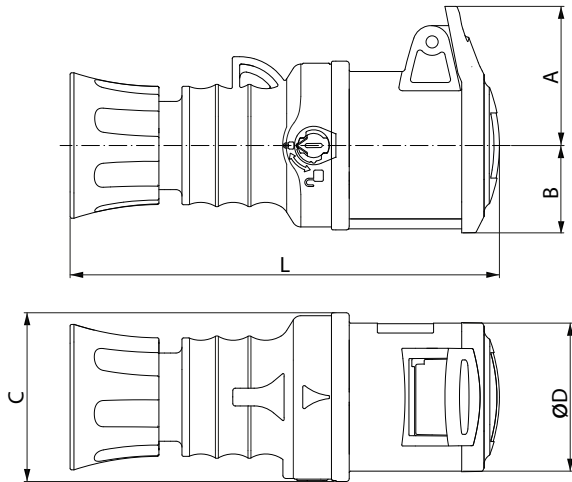
STECKER - IP66 / IP67 / IP68 / IP69



Typ		A	L	L1
16A	2P + $\frac{1}{2}$	72	130	96
	3P + $\frac{1}{2}$	81	130,5	96,5
	3P+N+ $\frac{1}{2}$	88	150	116
32A	2P + $\frac{1}{2}$	93	158	114
	3P + $\frac{1}{2}$	93	158	114
	3P+N+ $\frac{1}{2}$	101	170	127

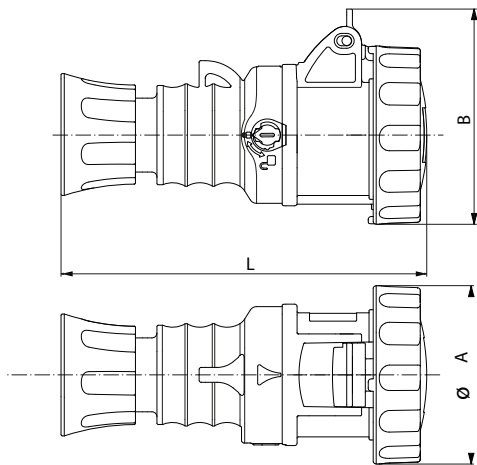
INDUSTRIESTECKVORRICHTUNGEN NACH IEC 309

KUPPLUNGEN - IP44



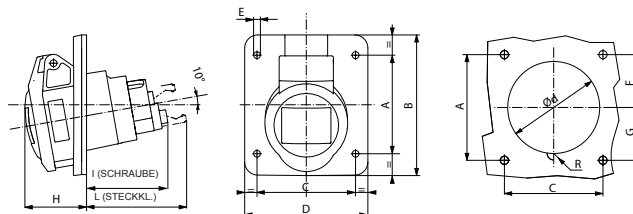
Typ		A	B	C	D	L
16A	2P + $\frac{1}{2}$	47	29.5	57	50	148
	3P + $\frac{1}{2}$	50	32	62	55.5	148
	3P+N+ $\frac{1}{2}$	56.5	35.5	68	62.5	165
32A	2P + $\frac{1}{2}$	59	39	71	64.5	176
	3P + $\frac{1}{2}$	59	39	71	64.5	176
	3P+N+ $\frac{1}{2}$	62	42	75	70.5	190

KUPPLUNGEN - IP66 / IP67 / IP68 / IP69



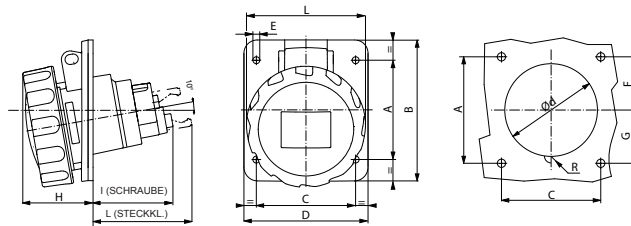
Typ		A	B	L
16A	2P + $\frac{1}{2}$	72	87	148
	3P + $\frac{1}{2}$	81	95	148
	3P+N+ $\frac{1}{2}$	88	102.5	167
32A	2P + $\frac{1}{2}$	93	108	178
	3P + $\frac{1}{2}$	93	108	178
	3P+N+	101	116	189

ANBAUSTECKDOSEN 10° - IP44



Typ		A	B	C	D	E	F	G	H	I	L	ød	R
16A	2P+ $\frac{1}{2}$	60	85	60	75	4.2	38	22	37.5	49.5	61	56	-
	3P+ $\frac{1}{2}$	60	85	60	75	4.2	35	25	37	51.5	61	62	-
	3P+N+ $\frac{1}{2}$	60	85	60	75	4.2	29	31	39.5	49	60	65	8
32A	2P+ $\frac{1}{2}$	70	95	60	80	4.2	32	38	46.5	60	68	68	8
	3P+ $\frac{1}{2}$	70	95	60	80	4.2	32	38	46.5	60	68	68	8
	3P+N+ $\frac{1}{2}$	70	95	60	80	4.2	29.5	40.5	48.5	60	68	74	8

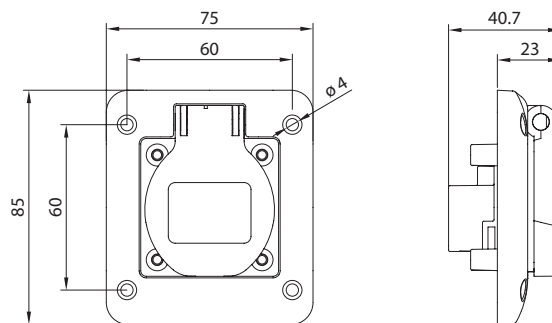
ANBAUSTECKDOSEN 10° - IP66 / IP67



Typ	A	B	C	D	E	F	G	H	I	L	Y	ød	R	
16A	2P + $\frac{1}{2}$	60	85	60	75	4.2	38	22	42.5	48	72	60	56	-
	3P + $\frac{1}{2}$	60	85	60	75	4.2	35	25	43	50.5	81	60	62	-
	3P+N+ $\frac{1}{2}$	60	85	60	75	4.2	29	31	44.5	48.5	88	60	66	5
32A	2P + $\frac{1}{2}$	70	95	60	80	4.2	32	38	51	60.5	93	68.5	68	7
	3P + $\frac{1}{2}$	70	95	60	80	4.2	32	38	51	60.5	93	68.5	68	7
	3P+N+ $\frac{1}{2}$	70	95	60	80	4.2	29.5	40.5	53	60.5	101	68.5	74	7

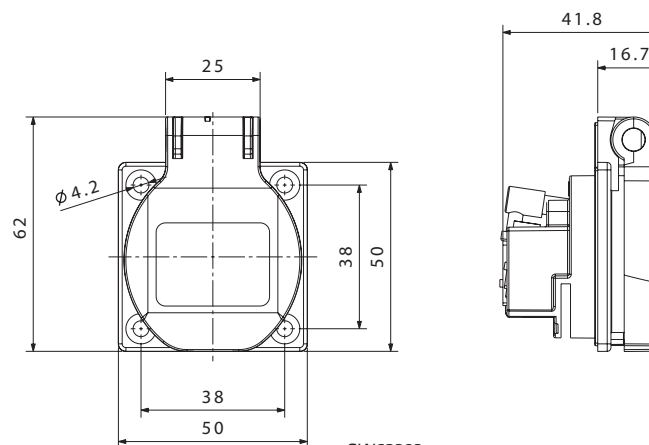
Abmessungen - Schutzkontaktsteckdose

ANBAU-SCHUTZKONTAKTSTECKDOSE DT. STANDARD - IP54



GW62392

ANBAU-SCHUTZKONTAKTSTECKDOSE DEUTSCHER STANDARD 50X50MM - IP54

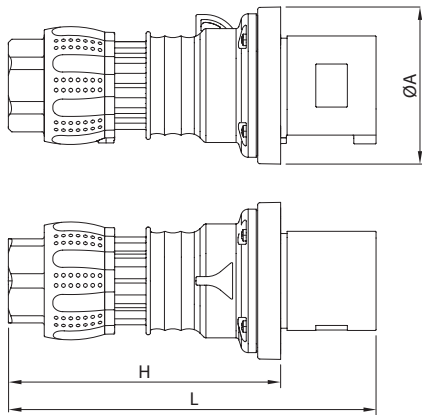


GW62393

INDUSTRIESTECKVORRICHTUNGEN NACH IEC 309

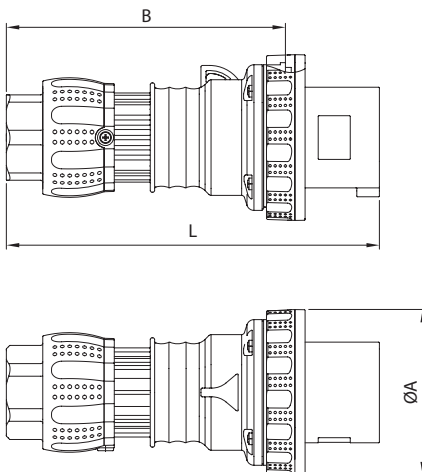
Abmessungen - Stecker und Kupplungen IEC 309 HP 63 -125A

STECKER - IP44/IP54



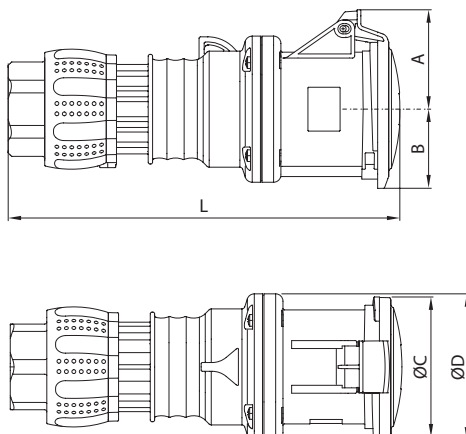
TYP		A	L	H
63A	2P+ $\frac{1}{2}$	109	256	190
	3P+ $\frac{1}{2}$			
	3P+N+ $\frac{1}{2}$			

STECKER - IP66 / IP67 / IP68 / IP69



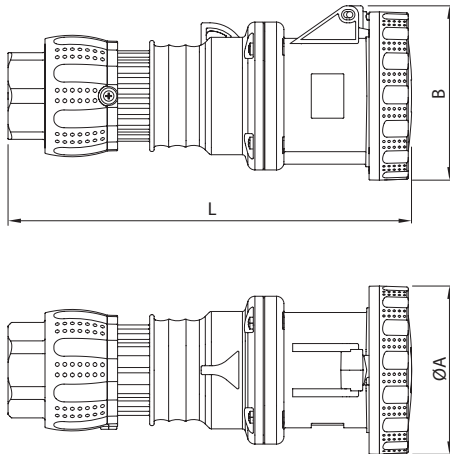
TYP		A	B	L
63A	2P+ $\frac{1}{2}$	114	192	256
	3P+ $\frac{1}{2}$			
	3P+N+ $\frac{1}{2}$			
125A	2P+ $\frac{1}{2}$	131	241	313
	3P+ $\frac{1}{2}$			
	3P+N+ $\frac{1}{2}$			

KUPPLUNGEN - IP44/IP54



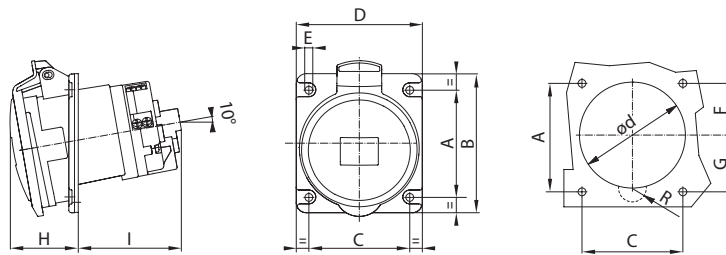
TYP		A	B	C	D	L
63A	2P+ $\frac{1}{2}$	68	54	96	100	268
	3P+ $\frac{1}{2}$					
	3P+N+ $\frac{1}{2}$					

KUPPLUNGEN - IP66 / IP67 / IP68 / IP69



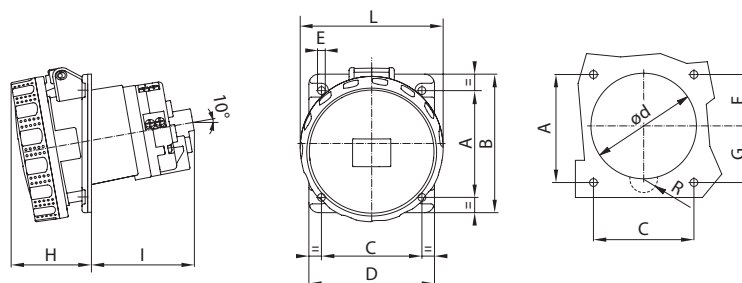
TYP		A	B	L
63A	2P+ \pm	114	118	273
	3P+ \pm			
	3P+N+ \pm			
125A	2P+ \pm	130	131	335
	3P+ \pm			
	3P+N+ \pm			

10°-ANBAUSTECKDOSEN - IP44/IP54



TYP		A	B	C	D	E	F	G	H	I	Ød	R
63A	2P+ \pm	85	110	80	100	6	41	44	54	82	84	11
	3P+ \pm											
	3P+N+ \pm											

10°-ANBAUSTECKDOSEN - IP66 / IP67

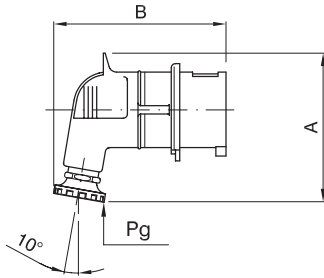


TYP		A	B	C	D	E	F	G	H	I	L	Ød	R
63A	2P+ \pm	85	110	80	100	6	41	44	64	82	114	84	11
	3P+ \pm												
	3P+N+ \pm												
125A	2P+ \pm	90	114	90	114	6	43	47	76	108	131	95	13
	3P+ \pm												
	3P+N+ \pm												

INDUSTRIESTECKVORRICHTUNGEN NACH IEC 309

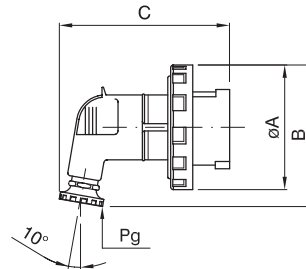
Abmessungen - Industriesteckvorrichtungen IEC 309

GESCHÜTZTE WINKELSTECKER 90° - IP44



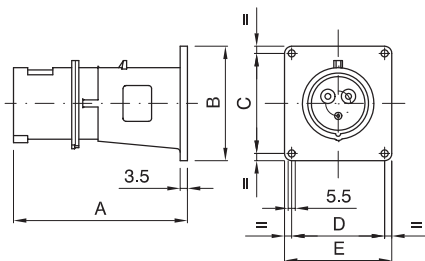
	TYP	A	B	Pg
16 A	2P + $\frac{1}{2}$	88	105	16
	3P + $\frac{1}{2}$	94	108	16
	3P + N + $\frac{1}{2}$	101	119	16
32 A	2P + $\frac{1}{2}$	113	129	21
	3P + $\frac{1}{2}$	113	129	21
	3P + N + $\frac{1}{2}$	121	140	21

WASSERGESCHÜTZTE WINKELSTECKER 90° - IP67



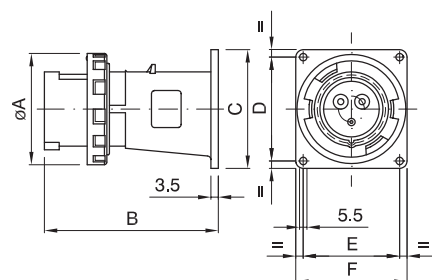
	TYP	A	B	C	Pg
16 A	2P + $\frac{1}{2}$	73	95	105	16
	3P + $\frac{1}{2}$	80	100	108	16
	3P + N + $\frac{1}{2}$	88	107	119	16
32 A	2P + $\frac{1}{2}$	95	121	129	21
	3P + $\frac{1}{2}$	95	121	129	21
	3P + N + $\frac{1}{2}$	102	127	140	21

GESCHÜTZTE ANBAUSTECKDOSEN - IP44



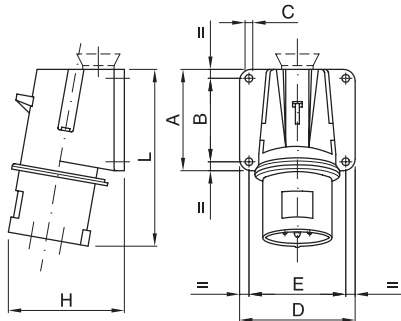
	TYP	A	B	C	D	E
16 A	2P + $\frac{1}{2}$	116	85	60	60	75
	3P + $\frac{1}{2}$	121	85	60	60	75
	3P + N + $\frac{1}{2}$	131	85	60	60	75
32 A	2P + $\frac{1}{2}$	140	95	70	60	80
	3P + $\frac{1}{2}$	140	95	70	60	80
	3P + N + $\frac{1}{2}$	152	95	70	60	80

WASSERGESCHÜTZTE ANBAUSTECKDOSEN - IP67



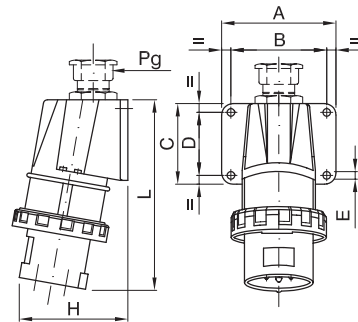
	TYP	A	B	C	D	E	F
16 A	2P + $\frac{1}{2}$	73	116	85	60	60	75
	3P + $\frac{1}{2}$	81	121	85	60	60	75
	3P + N + $\frac{1}{2}$	89	131	85	60	60	75
32 A	2P + $\frac{1}{2}$	95	140	95	70	60	80
	3P + $\frac{1}{2}$	95	140	95	70	60	80
	3P + N + $\frac{1}{2}$	102	152	95	70	60	80

GESCHÜTZTE WANDSTECKDOSEN 90° - IP44



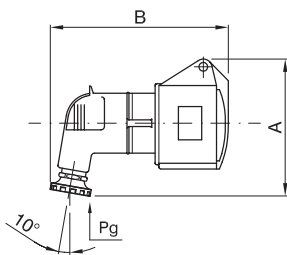
	TYP	A	B	C	D	E	H	L
16 A	2P + $\frac{1}{2}$	60	47	6,5	75	62	78	106
	3P + $\frac{1}{2}$	65	52	6,5	80	67	86	110
	3P + N + $\frac{1}{2}$	75	62	6,5	85	72	90	122
32 A	2P + $\frac{1}{2}$	80	67	6,5	90	77	93	135
	3P + $\frac{1}{2}$	80	67	6,5	90	77	93	135
	3P + N + $\frac{1}{2}$	80	67	6,5	90	77	103	135

WASSERGESCHÜTZTE WANDSTECKDOSEN 90° - IP67



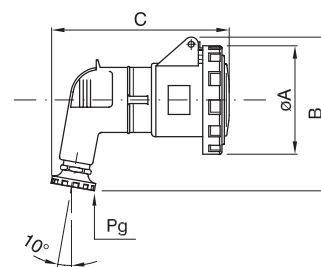
	TYP	A	B	C	D	E	H	L	Pg
16 A	2P + $\frac{1}{2}$	75	62	60	47	6,5	83	115	21
	3P + $\frac{1}{2}$	82	67	65	52	6,5	98	120	21
	3P + N + $\frac{1}{2}$	90	72	75	62	6,5	105	130	21
32 A	2P + $\frac{1}{2}$	95	77	80	67	6,5	115	145	21
	3P + $\frac{1}{2}$	95	77	80	67	6,5	115	145	21
	3P + N + $\frac{1}{2}$	105	77	80	67	6,5	122	145	21
63 A	2P + $\frac{1}{2}$	115	95	90	70	6,5	135	200	36
	3P + $\frac{1}{2}$	115	95	90	70	6,5	135	200	36
	3P + N + $\frac{1}{2}$	115	95	90	70	6,5	135	200	36
125 A	3P + $\frac{1}{2}$	140	120	140	120	6,5	150	280	48
	3P + N + $\frac{1}{2}$	140	120	140	120	6,5	150	280	48

GESCHÜTZTE WINKELKUPPLUNGEN 90° - IP44



	TYP	A	B	Pg
16 A	2P + $\frac{1}{2}$	99	113	16
	3P + $\frac{1}{2}$	103	116	16
	3P + N + $\frac{1}{2}$	110	127	16
32 A	2P + $\frac{1}{2}$	121	138	21
	3P + $\frac{1}{2}$	121	138	21
	3P + N + $\frac{1}{2}$	127	149	21

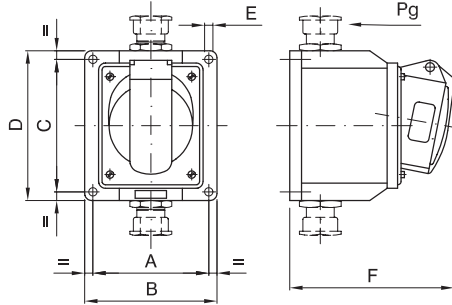
WASSERGESCHÜTZTE WINKELKUPPLUNGEN 90° - IP67



	TYP	A	B	C	Pg
16 A	2P + $\frac{1}{2}$	73	102	123	16
	3P + $\frac{1}{2}$	80	108	126	16
	3P + N + $\frac{1}{2}$	88	115	137	16
32 A	2P + $\frac{1}{2}$	95	128	148	21
	3P + $\frac{1}{2}$	95	128	148	21
	3P + N + $\frac{1}{2}$	102	135	159	21

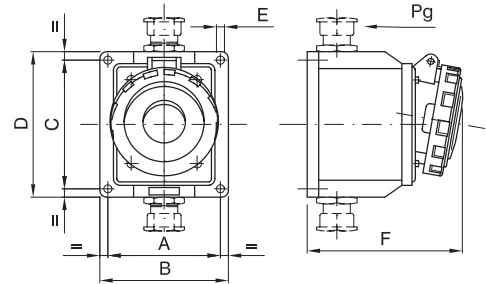
INDUSTRIESTECKVORRICHTUNGEN NACH IEC 309

GESCHÜTZTE AUFBAUSTECKDOSEN 10° -IP44



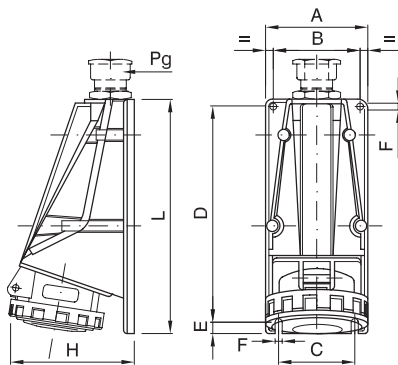
	TYP	A	B	C	D	E	F	Pg
16 A	2P + $\frac{1}{2}$	75	90	95	110	6,2	105	21
	3P + $\frac{1}{2}$	75	90	95	110	6,2	107	21
	3P + N + $\frac{1}{2}$	75	90	95	110	6,2	109	21
32 A	2P + $\frac{1}{2}$	90	105	105	120	6,2	125	21
	3P + $\frac{1}{2}$	90	105	105	120	6,2	125	21
	3P + N + $\frac{1}{2}$	90	105	105	120	6,2	125	21

WASSERGESCHÜTZTE AUFBAUSTECKDOSEN 10° -IP67



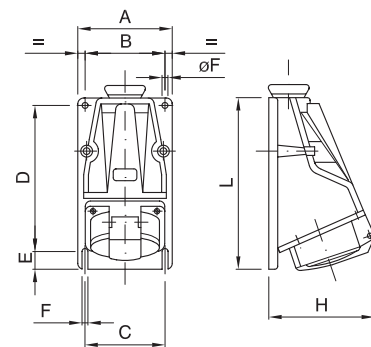
	TYP	A	B	C	D	E	F	Pg
16 A	2P + $\frac{1}{2}$	75	90	95	110	6,2	113	21
	3P + $\frac{1}{2}$	75	90	95	110	6,2	115	21
	3P + N + $\frac{1}{2}$	75	90	95	110	6,2	115	21
32 A	2P + $\frac{1}{2}$	90	105	105	120	6,2	130	21
	3P + $\frac{1}{2}$	90	105	105	120	6,2	130	21
	3P + N + $\frac{1}{2}$	90	105	105	120	6,2	130	21
63 A	2P + $\frac{1}{2}$	100	115	125	140	6,2	173	36
	3P + $\frac{1}{2}$	100	115	125	140	6,2	173	36
	3P + N + $\frac{1}{2}$	100	115	125	140	6,2	173	36

WASSERGESCHÜTZTE WANDSTECKDOSEN 10° -IP67



	TYP	A	B	C	D	E	F	H	L	Pg
16 A	2P + $\frac{1}{2}$	90	70	70	138	15	6	95	160	21
	3P + $\frac{1}{2}$	90	70	70	138	15	6	100	160	21
	3P + N + $\frac{1}{2}$	90	70	70	138	15	6	105	160	21
32 A	2P + $\frac{1}{2}$	105	85	85	148	15	6	113	170	21
	3P + $\frac{1}{2}$	105	85	85	148	15	6	113	170	21
	3P + N + $\frac{1}{2}$	105	85	85	148	15	6	118	170	21
63 A	2P + $\frac{1}{2}$	115	95	80	230	15	6	140	255	36
	3P + $\frac{1}{2}$	115	95	80	230	15	6	140	255	36
	3P + N + $\frac{1}{2}$	115	95	80	230	15	6	140	255	36
125 A	2P + $\frac{1}{2}$	132	110	90	275	15	6	160	300	48
	3P + $\frac{1}{2}$	132	110	90	275	15	6	160	300	48

GESCHÜTZTE WANDSTECKDOSEN 10° -IP44



	TYP	A	B	C	D	E	F	H	L
16 A	2P + $\frac{1}{2}$	90	70	70	138	15	6	93	160
	3P + $\frac{1}{2}$	90	70	70	138	15	6	98	160
	3P + N + $\frac{1}{2}$	90	70	70	138	15	6	103	160
32 A	2P + $\frac{1}{2}$	105	85	85	148	15	6	110	170
	3P + $\frac{1}{2}$	105	85	85	148	15	6	110	170
	3P + N + $\frac{1}{2}$	105	85	85	148	15	6	115	170