

## SCHUTZSCHLÄUCHE

### Schutzschläuche Diflex

#### TECHNISCHE EIGENSCHAFTEN

Bezeichnung: DIFLEX	Einsatzbereich: Schutz für Leiter in festen oder ortsveränderlichen Anlagen im Wohnungsbau und in Maschinen für Industrie, dank der Flexibilität und Widerstandsfähigkeit gegenüber Öl.
Farbe: Grau RAL 7035 - Schwarz RAL 9005 - Blau	Installationsart: Auf Wand oder Decke.
Material: Hart-PVC für die interne Spirale - Plastik für Überzug	Geeignet für Zwischendecken und schwimmenden Estrich.
Lieferlänge: Rollen à 30m	
Normen: EN 61386-1; EN 61386-23	

Klassifizierung nach IEC/EN 61386-23		Klassifizierungscode
Widerstand gegen Druckbelastung:	Leicht - 320 N	2
Widerstand gegen Schlagbeanspruchung:	Mittel - 2J	3
Mindesttemperaturbereich:	+5 °C	1
Höchsttemperaturbereich:	+60 °C	1
Widerstand gegen Biegung:	Flexibel	4
Elektrische Eigenschaften:	Mit elektrischen Isolationseigenschaften	2
Widerstand gegen das Eindringen von Festkörpern		
Mit drehbaren und festen Verbindern:		5
Mit Rohr-Schutzschlauch- Verbindern:		6
Widerstand gegen das Eindringen von Wasser		
Mit drehbaren und festen Verbindern:		4
Mit Rohr-Schutzschlauch- Verbindern:		5
Widerstand gegen Korrosion:	Nicht Anwendbar to plastic conduit systems	-
Zugfestigkeit:	Sehr leicht	1
Widerstand gegen Flammenausbreitung:	Nicht Flammenausbreitend	1
Hängelast Aufnahmefähigkeit:	Nicht Anwendbar	0
Isolationswiderstand: > 100 MΩ bei 500V für 1 Minute		
Dielektrische Festigkeit: 2000 V für 15 Minuten		

\* Die IP-Schutzart ist von dem Verwendeten Zubehör abhängig.

## SCHUTZSCHLÄUCHE

### Schutzschläuche LIGHT

#### TECHNISCHE EIGENSCHAFTEN

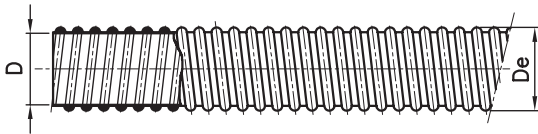
Bezeichnung: LIGHT	Normen: IEC EN 61386-1; IEC EN 61386-23
Farbe: Grau RAL 7035	Einsatzbereich: Für leichte Beanspruchung im industriellen Bereich.
Material: Hart-PVC für die interne Spirale - Plastik für Überzug	Installationsart: Sichtbar
Lieferlänge: Rollen à 30m	

Klassifizierung nach IEC/EN 61386-23		Klassifizierungscode
Widerstand gegen Druckbelastung:	Sehr leicht - 125 N	1
Widerstand gegen Schlagbeanspruchung:	Mittel - 2J	3
Mindesttemperaturbereich:	+5 °C	1
Höchsttemperaturbereich:	+60 °C	1
Widerstand gegen Biegung:	Flexibel	4
Elektrische Eigenschaften:	Mit elektrischen Isolationseigenschaften	2
Widerstand gegen das Eindringen von Festkörpern		
Mit drehbaren und festen Verbindern:		5
Mit Rohr-Schutzschlauch- Verbindern:		6
Widerstand gegen das Eindringen von Wasser		
Mit drehbaren und festen Verbindern:		4
Mit Rohr-Schutzschlauch- Verbindern:		5
Widerstand gegen Korrosion:	Nicht Anwendbar to plastic conduit systems	-
Zugfestigkeit:	Sehr leicht	1
Widerstand gegen Flammenausbreitung:	Nicht Flammenausbreitend	1
Hängelast Aufnahmefähigkeit:	Nicht Anwendbar	0
Isolationswiderstand: > 100 MΩ bei 500V für 1 Minute		
Dielektrische Festigkeit: 2000 V für 15 Minuten		

\* Die IP-Schutzart ist von dem Verwendeten Zubehör abhängig.

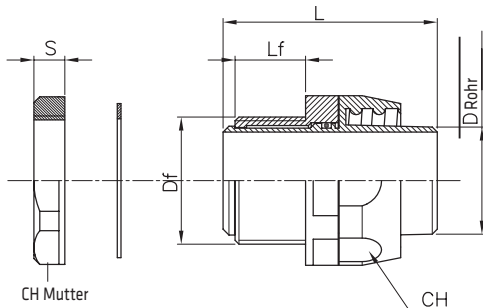
Abmessungen

SCHUTZSCHLÄUCHE DIFLEX



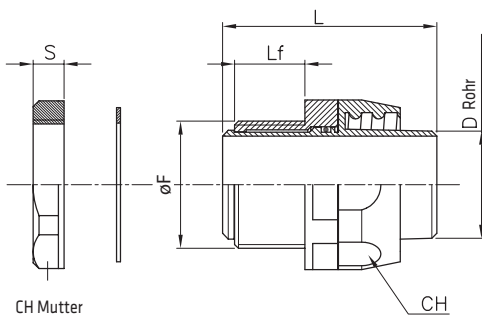
Ø Rohr (mm)	DIFLEX			LIGHT	D	De
	Grau RAL 7035	Schwarz RAL 9005	Blau	Grau RAL 7035		
8	DX 30 008	DX 30 108		-	8	12.1
10	DX 30 010	DX 30 110		-	10	14.6
12	DX 30 012	DX 30 112	DX 30 212	DX 30 812	12	16.4
14	DX 30 014	DX 30 114		-	14	18.7
16	DX 30 016	DX 30 116	DX 30 216	DX 30 816	16	20.7
20	DX 30 020	DX 30 120	DX 30 220	DX 30 820	20	25
22	DX 30 022	DX 30 122		-	22	27
25	DX 30 025	DX 30 125	DX 30 225	DX 30 825	25	30.6
28	DX 30 028	DX 30 128		-	28	33.5
32	DX 30 032	DX 30 132	DX 30 232	-	32	38
35	DX 30 035	DX 30 135		-	35	41
40	DX 30 040	DX 30 140	DX 30 240	-	40	46.4
50	DX 30 050	DX 30 150		-	50	57.2
60	DX 30 060	DX 30 160		-	60	68

GERADE, DREHBARE VERSCHRAUBUNGEN - METRISCHES GEWINDE - IP54



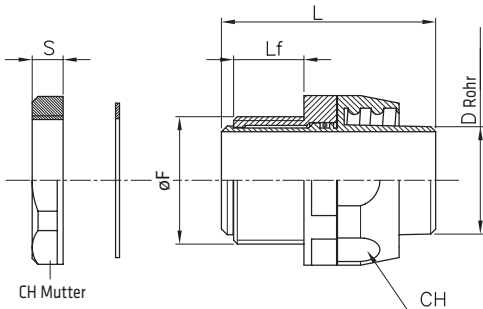
Artikelnr. (Grau)	Artikelnr. (Schwarz)	Für Rohr Ø (mm)	Df	Lf	L	S	CH	CH Mutter
DX 54 008	DX 54 108	8	M12 X 1	9.5	34	7	17	20
DX 54 010	DX 54 110	10	M16 X 1.5	9.5	35.2	7	19	22
DX 54 012	DX 54 112	12	M16 X 1.5	10	39.5	7	22	22
DX 54 016	DX 54 116	16	M20 X 1.5	12.5	44.5	7	24	26
DX 54 020	DX 54 120	20	M25 X 1.5	13.5	48	8	30	32
DX 54 022	DX 54 122	22	M25 X 1.5	13.5	48	8	32	32
DX 54 025	DX 54 125	25	M32 X 1.5	15.5	54	8	38	40
DX 54 028	DX 54 128	28	M32 X 1.5	17.5	55	8	42	40
DX 54 032	DX 54 132	32	M40 X 1.5	16.5	56.5	9	45	47
DX 54 040	DX 54 140	40	M50 X 1.5	20.5	62	9	53	58
DX 54 050	DX 54 150	50	M63 X 1.5	20.5	65.5	9	66	72

GERADE, DREHBARE VERSCHRAUBUNGEN - ZOLL GEWINDE - IP54



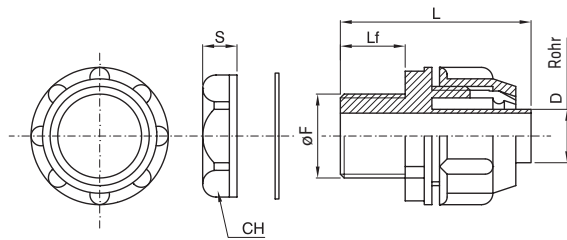
Artikelnr. (Grau)	Artikelnr. (Schwarz)	Für Rohr Ø (mm)	ZOLL	Lf	L	S	CH	CH Mutter	øF
DX 54 208	DX 54 308	8	1/4"	9.5	34	7	17	19	13.5
DX 54 210	DX 54 310	10	1/4"	9.5	35.2	7	19	19	13.5
DX 54 212	DX 54 312	12	3/8"	10	39.5	7	22	23	17.2
DX 54 214	DX 54 314	14	1/2"	11.5	42	7	22	26	21.3
DX 54 216	DX 54 316	16	1/2"	12.5	44.5	7	24	26	21.3
DX 54 220	DX 54 320	20	3/4"	13.5	48	8	30	34	26.9
DX 54 222	DX 54 322	22	3/4"	13.5	48	8	32	34	26.9
DX 54 225	DX 54 325	25	1"	15.5	54	8	38	40	33.7
DX 54 228	DX 54 328	28	1"	17.5	55	8	42	40	33.7
DX 54 232	DX 54 332	32	1 1/4"	16.5	56.5	9	45	50	42.4
DX 54 235	DX 54 335	35	1 1/4"	15.5	55	9	48	50	42.4
DX 54 240	DX 54 340	40	1 1/2"	20.5	62	9	53	56	48.3
DX 54 250	DX 54 350	50	2"	20.5	65.5	9	66	70	60.3

## GERADE, DREHBARE VERSCHRAUBUNGEN - PG-GEWINDE - IP54



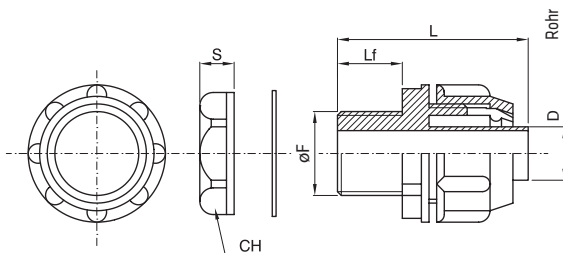
Artikelnr. (Grau)	Artikelnr. (Schwarz)	Für Rohr Ø (mm)	PG	Lf	L	S	CH	CH Mutter	øF
DX 54 408	DX 54 508	8	7	9.5	34	7	17	20	12.5
DX 54 410	DX 54 510	10	7	9.5	35.2	7	19	20	12.5
DX 54 411	DX 54 511	10	9	9.5	35.2	7	19	20	15.2
DX 54 412	DX 54 512	12	11	10	39.5	7	22	23	18.6
DX 54 413	DX 54 513	12	13.5	10	39.5	7	22	26	20.4
DX 54 414	DX 54 514	14	13.5	11.5	42	7	22	26	20.4
DX 54 416	DX 54 516	16	13.5	12.5	44.5	7	24	26	20.4
DX 54 417	DX 54 517	16	16	12.5	44.5	7	24	30	22.5
DX 54 420	DX 54 520	20	21	13.5	48	8	30	34	28.3
DX 54 422	DX 54 522	22	21	13.5	48	8	32	34	28.3
DX 54 425	DX 54 525	25	29	15.5	54	8	38	44	37
DX 54 428	DX 54 528	28	29	17.5	55	8	42	44	37
DX 54 432	DX 54 532	32	36	16.5	56.5	9	45	56	47
DX 54 435	DX 54 535	35	36	15.5	55	9	48	56	47

## GERADE, FESTE VERSCHRAUBUNGEN - METRISCHES GEWINDE - IP54



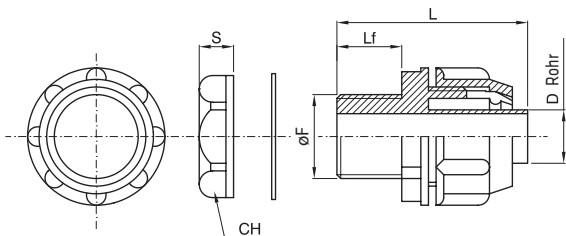
Artikelnr. (Grau)	Für Rohr Ø (mm)	Df	Lf	L	S	CH
DX 56 008	8	M12 X 1	15	33	7	18
DX 56 010	10	M16 X 1.5	20	46	7.5	22
DX 56 012	12	M16 X 1.5	20	46	7.5	22
DX 56 014	14	M16 X 1.5	20	46	7.5	22
DX 56 016	16	M20 X 1.5	20	49	7.5	27
DX 56 022	20-22	M25 X 1.5	20	53	8.5	32
DX 56 025	25	M25 X 1.5	20	53	8.5	32
DX 56 028	28	M32 X 1.5	20	55	8.5	41
DX 56 040	40	M40 X 1.5	20	55	9.5	48
DX 56 050	50	M50 X 1.5	19	61	9.5	58

## GERADE, FESTE VERSCHRAUBUNGEN - ZOLL GEWINDE - IP54



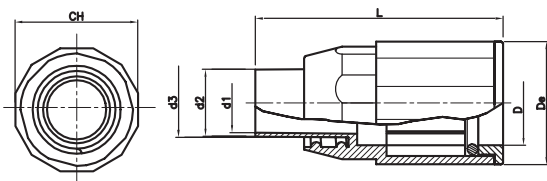
Artikelnr. (Grau)	Für Rohr Ø (mm)	ZOLL	Lf	L	S	CH	øF
DX 56 208	8	1/4"	15	33	7	19	13.5
DX 56 210	10	1/4"	20	46	7	19	13.5
DX 56 212	12	3/8"	20	46	7	24	17.2
DX 56 214	14	3/8"	20	46	7	28	17.2
DX 56 216	16	1/2"	20	49	7	28	21.3
DX 56 222	20-22	3/4"	20	53	7	34	26.9
DX 56 225	25	3/4"	20	53	7	34	26.9
DX 56 228	28	1"	20	55	8	40	33.7
DX 56 232	32	1 1/4"	20	55	10	50	42.4
DX 56 235	35	1 1/4"	20	55	10	50	42.4
DX 56 240	40	1 1/2"	20	55	10	58	48.3
DX 56 250	50	2"	19	61	8	70	60.3

**GERADE, FESTE VERSCHRAUBUNGEN - PG-GEWINDE - IP54**



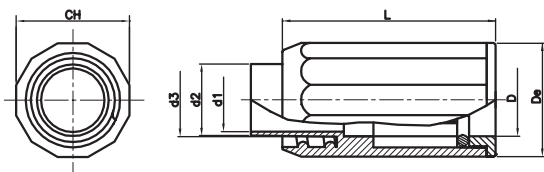
Artikelnr. (Grau)	Für Rohr Ø (mm)	PG	Lf	L	S Mutter	CH	ØF
DX 56 408	8	7	15	33	7	19	12.5
DX 56 410	10	7	20	46	7	19	12.5
DX 56 411	12	9	20	46	7	19	15.2
DX 56 412	12	11	20	46	7	24	18.6
DX 56 413	12	13.5	20	46	7	28	20.4
DX 56 414	14	13.5	20	46	7	28	20.4
DX 56 415	16	11	20	49	7	30	18.6
DX 56 416	16	13.5	20	49	7	30	20.4
DX 56 417	16	16	20	49	7	30	22.5
DX 56 422	20-22	16	20	53	7	30	22.5
DX 56 423	20-22	21	20	53	8	34	28.3
DX 56 425	25	21	20	53	8	34	28.3
DX 56 428	28	29	20	55	8	44	37
DX 56 432	32	36	20	55	8	55	47
DX 56 435	35	36	20	55	8	55	47
DX 56 440	40	42	20	55	8	70	54
DX 56 450	50	48	19	61	8	70	59.3

**VERSCHRAUBUNGEN ROHR-SCHUTZSCHLAUCH - IP65**



Artikelnr.	Für Rohr Ø (mm)	D	De	d1	d2	d3	L	CH
DX 43 316	16	16,3	25	10,5	16	12,2	54,8	25
DX 43 320	20	20,3	28,8	14,5	20	16,2	58	29
DX 43 325	25	25,4	33,4	18,5	25	20,2	64	34
DX 43 332	32	32,5	39,9	23,5	32	25	69,8	42
DX 43 340	40	40,7	48,7	30	40	32,2	74,8	52
DX 43 350	50	50,6	59,2	38	50	40,2	81,8	60

**VERSCHRAUBUNGEN ROHR-SCHUTZSCHLAUCH - GLEICHER DURCHMESSER**



Artikelnr.	Für Rohr Ø (mm)	D	De	d1	d2	d3	L	CH
DX 43 416	16	16,3	25	14	15,8	16	57,8	26
DX 43 420	20	20,3	28,8	18	19,8	20	64	30
DX 43 425	25	25,4	33,4	22,5	24,8	25	70	34
DX 43 432	32	32,5	39,9	30	31,8	32	71,8	45
DX 43 440	40	40,7	48,7	38	39,8	40	81,8	54