

44 CE - AUFPUTZKÄSTEN IN GW PLAST 75, GWT 650°C FÜR ABZWEIGUNGEN

TECHNISCHE EIGENSCHAFTEN

Normen: IEC 60670-1; IEC 60670-22; EN 60670-1; EN 60670-22

Schutzart: IP44; IP55; IP56

Fehlerschutz (Schutz bei indirektem Berühren): Doppelte Isolierung - □ (•)

Installationstemperatur: Max. +60°C; Min. -25°C

Material: GW PLAST 75 Technopolymer, Versionen mit glatten Wänden, halogenfrei gemäß EN 50264-2-2

Stoßfestigkeit: IK07 (IP44 Kästen), IK08 (IP55 und IP56 Kästen)

Wärmebeständigkeit: Kugeldruckprüfung bei 85°C

Widerstand gegen abnorme Wärme und Feuer: Glühdrahtprüfung bei 650°C

(•) Die doppelte Isolierung gemäß EN 61140 wird durch die Schraubenabdeckkappen (GW 44 622 oder GW 44 623) oder Befestigungslaschen (GW 44 621) erreicht.

Anzugsdrehmomente - Schraubdeckel:

1 Nm für Kästen mit BxH (mm) 100x100 und 120x20; 1,2 Nm für Kästen mit BxH (mm) 150x110; 1,8 Nm für Kästen ab BxH (mm) 190x140 bis 560x380.

BESTÄNDIGKEIT GEGEN CHEMISCHE UND ATMOSPHERISCHE STOFFE

Salz- lösungen	Säuren		Basen		Lösungsmittel				Mineral- öl	UV Strahlung
	Konzentriert	Verdünnt	Konzentriert	Verdünnt	Hexan	Benzol	Azeton	Ethylalkohol		
Beständig	Bedingt beständig	Beständig	Beständig	Beständig	Bedingt beständig	Nicht beständig	Nicht beständig	Bedingt beständig	Bedingt beständig	Bedingt beständig

44 CE - AUFPUTZKÄSTEN IN GW PLAST 75, GWT 960°C FÜR BESONDERE ANWENDUNGEN

Technische Eigenschaften

Normen: IEC 60670-1; IEC 60670-22; EN 60670-1; EN 60670-22

Schutzart: IP44; IP55; IP56

Fehlerschutz (Schutz bei indirektem Berühren): Doppelte Isolierung - □ (•)

Installationstemperatur: Max. +60°C; Min. -25°C

Material: GW PLAST 75 Technopolymer

Stoßfestigkeit: IK07 (IP44 Kästen), IK08 (IP55 und IP56 Kästen)

Wärmebeständigkeit: Kugeldruckprüfung bei 85°C

Widerstand gegen abnorme Wärme und Feuer: Glühdrahtprüfung bei 960°C

(•) Die doppelte Isolierung gemäß EN 61140 wird durch die Schraubenabdeckkappen (GW 44 622 oder GW 44 623) oder Befestigungslaschen (GW 44 621) erreicht.

Anzugsdrehmomente - Schraubdeckel:

1 Nm für Kästen mit BxH (mm) 100x100 und 120x20; 1,2 Nm für Kästen mit BxH (mm) 150x110; 1,8 Nm für Kästen ab BxH (mm) 190x140 bis 560x380.

BESTÄNDIGKEIT GEGEN CHEMISCHE UND ATMOSPHERISCHE STOFFE

Salz- lösungen	Säuren		Basen		Lösungsmittel				Mineral- öl	UV Strahlung
	Konzentriert	Verdünnt	Konzentriert	Verdünnt	Hexan	Benzol	Azeton	Ethylalkohol		
Beständig	Bedingt beständig	Beständig	Beständig	Beständig	Bedingt beständig	Nicht beständig	Nicht beständig	Bedingt beständig	Bedingt beständig	Bedingt beständig

44 CE - AUFPUTZKÄSTEN IN GW PLAST 120, GWT 650°C FÜR INDUSTRIELLE ANWENDUNGEN

Technische Eigenschaften

Normen: IEC 60670-1; IEC 60670-22; EN 60670-1; EN 60670-22

Schutzart: IP56

Fehlerschutz (Schutz bei indirektem Berühren): Doppelte Isolierung - □ (+)

Installationstemperatur: Max. +60°C; Min. -25°C

Material: GW PLAST 120 Technopolymer, halogenfrei gemäß EN 50267-2-2

Stoßfestigkeit: IK08

Wärmebeständigkeit: Kugeldruckprüfung bei 110°C

Widerstand gegen abnorme Wärme und Feuer: Glühdrahtprüfung bei 650°C

(*) Die doppelte Isolierung gemäß EN 61140 wird durch die Schraubenabdeckkappen (GW 44 622 oder GW 44 623) oder Befestigungslaschen (GW 44 621) erreicht.

Anzugsdrehmomente - Schraubdeckel:

1 Nm für Kästen mit BxH (mm) 100x100 und 120x20; 1,2 Nm für Kästen mit BxH (mm) 150x110; 1,8 Nm für Kästen ab BxH (mm) 190x140 bis 560x380.

BESTÄNDIGKEIT GEGEN CHEMISCHE UND ATMOSPHERISCHE STOFFE

Salz- lösungen	Säuren		Basen		Lösungsmittel				Mineral- öl	UV Strahlung
	Konzentriert	Verdünnt	Konzentriert	Verdünnt	Hexan	Benzol	Azeton	Ethylalkohol		
Beständig	Nicht beständig	Bedingt beständig	Nicht beständig	Bedingt beständig	Bedingt beständig	Nicht beständig	Nicht beständig	Bedingt beständig	Bedingt beständig	Bedingt beständig

Verbindungen mit Kabeltüllen

EINFÜHREN VON KABELN UND LEITUNGEN

Für die korrekte Einführung von Kabeln und Leitungen in die Kabeltüllen ist Folgendes zu beachten:

- Das Kabel bzw. die Leitung muss für die Durchführung durch die Tülle in Gehrung geschnitten werden.



- Die Kabeltülle mit entsprechendem Werkzeug in der Mitte durchstechen (z.B. mit einem Schraubendreher), Öffnungsgröße:

Außendurchmesser Kabel/Leitung	Öffnungsgröße
4÷7 mm	3,5 mm
>7÷9 mm	6 mm
>9÷13mm	8 mm
>13÷14mm	9 mm

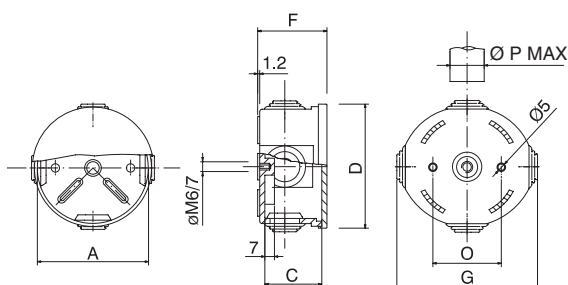
EINFÜHREN VON STARREN ROHREN

Für die korrekte Einführung von starren Rohren in entsprechenden Sektoren der Kabeltüllen ist Folgendes zu beachten:

- Die nicht benötigten Sektoren mit einem Messer entfernen.
- Vor den Einführen in die Kabeltülle die Schneideabfälle vom Rohr entfernen.

Abmessungen

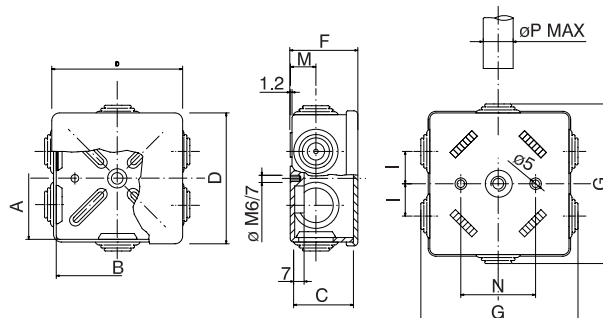
BAUREIHE 44 CE - ABZWEIGKÄSTEN MIT KABELINFÜHRUNGEN



Artikelnr.	A	C	D	F	G	M	O	P
GW 44 001	65	35	72,5	40,5	74	17	40	20
GW 44 002	80	40	87,5	45,5	90,5	17	50	20

HINWEIS: Der Deckel muss mit einem Schraubendreher geöffnet werden.

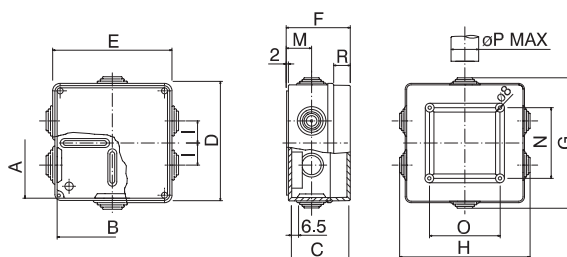
BAUREIHE 44 CE - ABZWEIGKÄSTEN MIT KABELINFÜHRUNGEN



Artikelnr.	A	B	C	D	F	G	I	M	N	P
GW 44 003	80	80	40	87,5	45,5	95,5	20	17	50	20

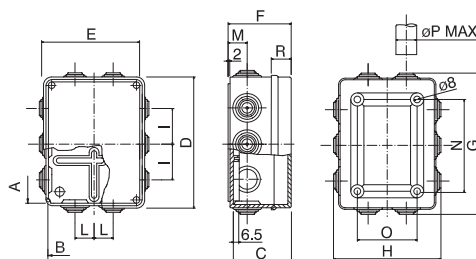
HINWEIS: Der Deckel muss mit einem Schraubendreher geöffnet werden.

BAUREIHE 44 CE - ABZWEIGKÄSTEN MIT KABELINFÜHRUNGEN



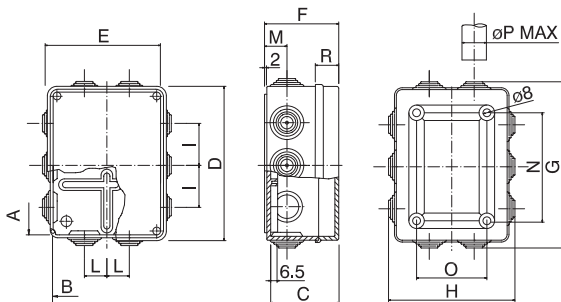
Artikelnr.	A	B	C	D	E	F	G	H	I	M	N	O	P	R
GW 44 004	100	100	52	108	108	58	120,5	120,5	20	23	64	64	25	15
GW 44 005	120	80	50	129	89	58	140,5	100,5	30	23	82	42	25	15

BAUREIHE 44 CE - ABZWEIGKÄSTEN MIT KABELINFÜHRUNGEN



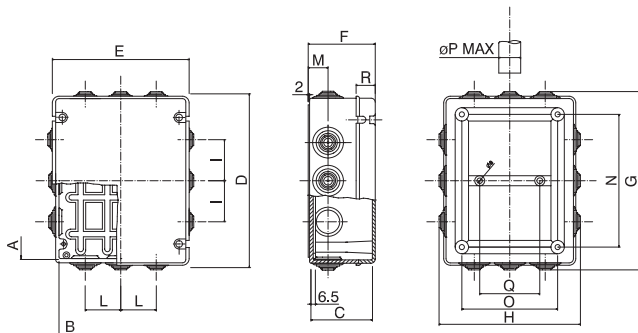
Artikelnr.	A	B	C	D	E	F	G	H	I	L	M	N	O	P	R
GW 44 006	150	110	70	158	118	76	170,5	130,5	43	23	23	112	72	25	24

BAUREIHE 44 CE - ABZWEIGKÄSTEN MIT KABELINFÜHRUNGEN



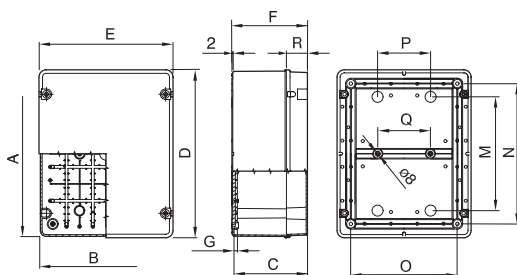
Artikelnr.	A	B	C	D	E	F	G	H	I	L	M	N	O	P	R
GW 44 007	190	140	70	200	154	79	216.5	170.5	52	26	29	144	98	32	25
GW 44 057															

BAUREIHE 44 CE - ABZWEIGKÄSTEN MIT KABELINFÜHRUNGEN



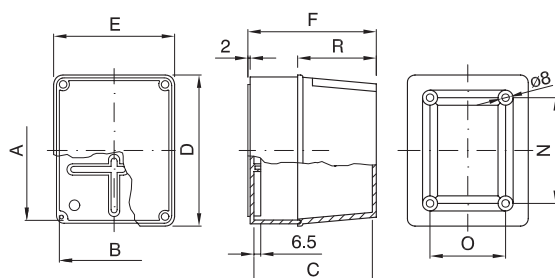
Artikelnr.	A	B	C	D	E	F	G	H	I	L	M	N	O	P	Q	R
GW 44 008	240	190	90	254	200	98	270.5	215.5	60	52	29	194	140	32	-	28
GW 44 058																
GW 44 009	300	220	120	316	236	128	334.5	254.5	62	60	37.5	250	170	40	-	49.5
GW 44 059																
GW 44 010	380	300	120	396	316	128	414.5	334.5	71	62	37.5	331	251	40	124	49.5
GW 44 060																
GW 44 011	460	380	120	474	396	128	442.5	414.5	65	71	37.5	380	310	40	300	49.5
GW 44 061																

BAUREIHE 44 CE - ABZWEIGKÄSTEN MIT GLATTEN WÄNDEN - FLACHER DECKEL



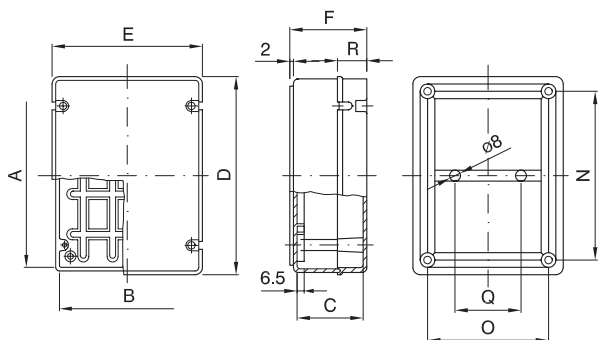
Artikelnr.	A	B	C	D	E	F	N	O	R
GW 44 204									
GW 44 234	100	100	50	109	109	58	64	64	15
GW 44 274									
GW 44 404									
GW 44 205									
GW 44 275	120	80	50	129	89	58	82	42	15
GW 44 405									
GW 44 206									
GW 44 236									
GW 44 276C	150	110	70	159	119	76	112	72	24
GW 44 276									
GW 44 406									
GW 44 426									

BAUREIHE 44 CE - ABZWEIGKÄSTEN MIT GLATTEN WÄNDEN - HOHER DECKEL



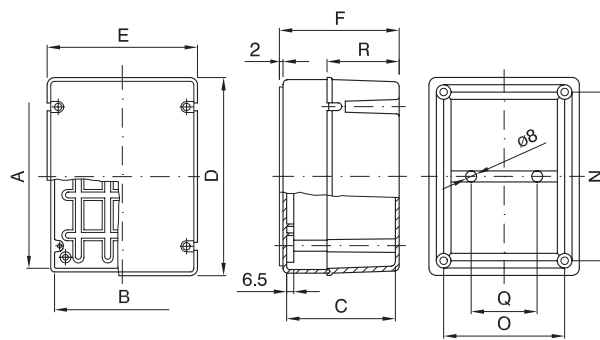
Artikelnr.	A	B	C	D	E	F	N	O	R
GW 44 214									
GW 44 414	100	100	120	109	109	126	64	64	83
GW 44 254									
GW 44 215	120	80	120	129	89	126	82	42	83
GW 44 415									
GW 44 255									
GW 44 216									
GW 44 416	150	110	140	159	119	146	112	72	94
GW 44 436									
GW 44 256									

BAUREIHE 44 CE - ABZWEIGKÄSTEN MIT GLATTEN WÄNDEN - FLACHER DECKEL



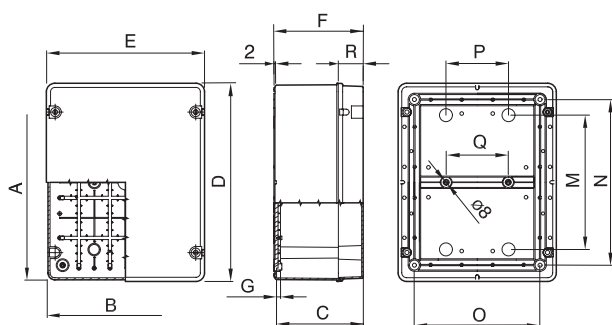
Artikelnr.	A	B	C	D	E	F	N	O	Q	R
GW 44 207										
GW 44 277C										
GW 44 277	190	140	70	200	154	79	144	98	-	25
GW 44 407										
GW 44 427										
GW 44 208										
GW 44 278	240	190	90	254	200	98	194	140	-	28
GW 44 408										
GW 44 428										
GW 44 209										
GW 44 279	300	220	120	316	236	128	250	170	-	49,5
GW 44 409										
GW 44 429										
GW 44 210										
GW 44 280	380	300	120	396	316	128	331	251	124	49,5
GW 44 410										
GW 44 430										
GW 44 211										
GW 44 281	460	380	120	474	396	128	380	310	300	49,5
GW 44 411										
GW 44 431										

BAUREIHE 44 CE - ABZWEIGKÄSTEN MIT GLATTEN WÄNDEN - HOHER DECKEL



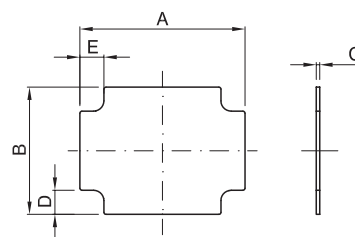
Artikelnr.	A	B	C	D	E	F	N	O	Q	R
GW 44 217										
GW 44 417	190	140	140	200	154	148	144	98	-	94
GW 44 437										
GW 44 257										
GW 44 218										
GW 44 418	240	190	160	254	200	167,5	194	140	-	97,5
GW 44 438										
GW 44 258										
GW 44 219										
GW 44 419	300	220	180	316	236	188	250	170	-	109,5
GW 44 439										
GW 44 259										
GW 44 220										
GW 44 420	380	300	180	396	316	188	331	251	124	109,5
GW 44 440										
GW 44 260										
GW 44 221										
GW 44 421	460	380	180	474	396	188	380	310	300	109,5
GW 44 441										
GW 44 261										

BAUREIHE 44 CE - ABZWEIGKÄSTEN MIT GLATTEN WÄNDEN - HOHES FASSUNGSVERMÖGEN



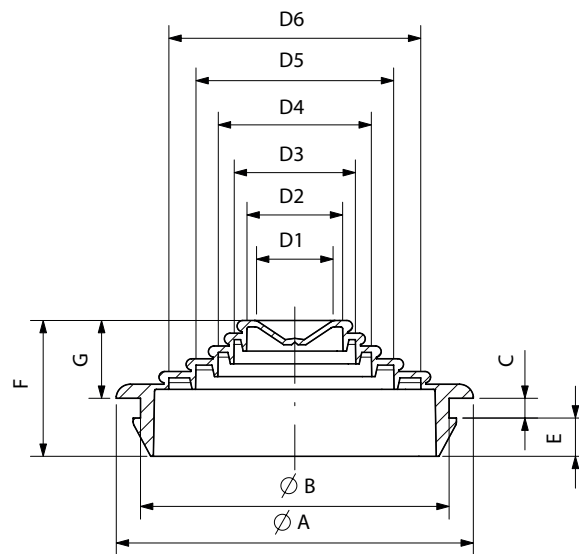
Artikelnr.	A	B	C	D	E	F	G	M	N	O	P	Q	R
GW 44 114	100	100	80	109	109	86	6,5	-	64	64	-	-	15
GW 44 117													
GW 44 137	190	140	110	201	154	118	7,8	-	144	98	-	-	25
GW 44 118													
GW 44 138	240	190	130	255	201	138	7,8	-	194	140	-	-	28
GW 44 119													
GW 44 139	300	220	170	316	237	178	7,8	130	250	170	110	-	49,5
GW 44 120													
GW 44 140	380	300	170	396	316	178	7,8	269	331	251	125	124	49,5

BAUREIHE 44 CE - ABZWEIGKÄSTEN MIT GLATTEN WÄNDEN - MONTAGEPLATTEN



Artikelnr.	A	B	C	D	E
GW 44 615			1,5		
GW 44 625	170	130	4	26	26
GW 44 616			1,5		
GW 44 626	230	170	4	28	28
GW 44 617			1,5		
GW 44 627	287	207	4	28,5	28,5
GW 44 618			2		
GW 44 628	363	283	4	26,5	56,5
GW 44 619			2		
GW 44 629	438	360	4	55	44

KABELTÜLLEN IP55



Artikelnr.	øA	øB	C	E	F	G	ROHRDURCHMESSER					KABELDURCHMESSER
							D2	D3	D4	D5	D6	D1
GW 50 428	23.5	20	3	2.5	14	8.5	16					ø4.5
GW 50 429	29.6	23.4	2.2	3.9	12.1	6	16	20				ø4-ø14
GW 50 430	34.5	29.2	2.5	4.1	14.6	8	16	20	25	32		
GW 50 431	45	37.9	3.1	4.1	17.4	10.2	16	20	25	32		
GW 50 432	56	48.4	3.1	6	21.3	12.2	16	20	25	32	40	