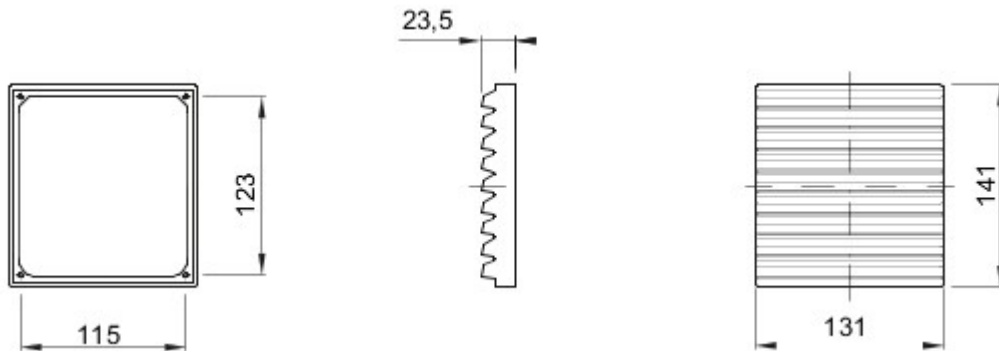




Accessoires en extra elementen voor distributie- en automatiseringsborden van de serie 46.

IP- graad	IP44	Schroeven hartafstand (mm)	123x115
Bevestiging gat (mm)	125x117	Omschrijving	Verluchtingskit
Serie	CVX630K / CVX630M / CVX1600 / 38LAN	Frequentie	50/60 Hz
Geschikt voor	46QP - 46QM - 46QX	Spanning	230 V AC
Electrocod	0303		

DIMENSIONAL



TECHNICAL SYMBOLOGY

IP

IP44

GEWISS S.p.A. Via A. Volta, 1
24069 Cenate Sotto - Bergamo - Italy
tel. +39 035 94 61 11 fax +39 035 94 69 09

www.gewiss.com
sat@gewiss.com
Last update 19/04/2024

Data, measures, designs and pictures are shown
only as informative purposes,
and could be changed without previous notice