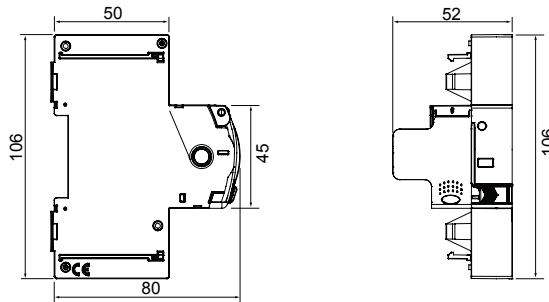




Omschrijving Apparaat voor automatische hersluiting
 Code ReStart Rm PRO 2P
 Geschikt voor RCBO's MDC - 1P+N/2P - 100-300 mA
 Nominale spanning AC 230 V
 Nominale stroom 6 - 10 - 16 - 20 - 25 - 32 A
 Aant. modules 1
 Standaard EN 50557
 Nominale frequentie (Hz) 50 - 60 Hz

Distributiesysteem	TT - TN-S	Nominale niet-operationele weerstand tussen stroomvoerende delen en aarde (R_{d0})	5 k Ω
Isolatievoltage (Ui)	500 V	Nominale operationele weerstand tussen stroomvoerende delen en aarde (Rd)	5 k Ω
Nominale impuls schokbestendigheidsspanning (Uimp)	4 kV	Maximale bedieningsfrequentie	30 bew./u
Overspannings categorie	III	Mechanische duurbestendigheid	4000
Diëlektrische krachttest voltage tussen pool en aarde	2500 Vac gedurende 1 minuut	Type aardlekbescherming	AC - A - A[S]
Nominale aardlekstroom	300 mA	Bedrijfstemperatuur	-5 +60 °C
Opslagtemperatuur	-40 +70 °C	Automatische hersluiting voor ontijdig inschakelen	Ja
Aardfouttest	Ja	Continue systeemmonitoring	Ja
Af te werken met	GWD0951 Hulpcontact - GW90992 RS485 BUS module	Aantal polen	2P
Electrocod	1414		

DIMENSIONAL



STANDARDS/APPROVALS

